

## Содержание

Соединители СЦБ2 и адаптеры А2.....	2
Соединители СПГ2.....	8
Соединитель тройник ТГЗВ1,6.....	27
Соединители СП.....	28
Соединитель СП18/14, СП9/18/14.....	33
Соединитель СПМ-21ВП.....	35
Светоиндикаторы.....	36
Соединители СНЦЗ.....	38
Переключатель кнопочный ПКн.....	40
Держатели предохранителей серии Mega и Midi.....	41
Шины.....	43
Предохранители серии Mega и Midi.....	45
Выключатели аварийные ҚДПА.303653.036, ҚДПА.303653.037.....	47
Выключатель АКБ ҚДПА.303653.039.....	49
Соединители СПГ.....	50
Соединители СПГЗ.....	51



## Соединители СЦБ2 и адаптеры А2

Электрические соединители (вилки и розетки) цилиндрические, байонетные типа СЦБ2 и адаптеры А2 к ним, предназначенные для использования в изделиях автотракторного электрооборудования.

Соединители являются функциональными аналогами соединителей AMP CPC серии 1, серии 5, серии 6 и соединительных адаптеров ф. TE Connectivity (США).

Адаптеры выполняют защитную функцию и предназначены для фиксации жгута проводов на соединителях.

Соединители СЦБ2-14Р24, СЦБ2-14В24, СЦБ2-24В35, СЦБ2-24Р35, СЦБ2-37В35, СЦБ2-37Р35 изготавливаются в соответствии с техническими условиями КДПА.430421.026ТУ.

Соединители СЦБ2-3Р24, СЦБ2-3В24 изготавливаются в соответствии с техническими условиями КДПА.430421.035ТУ.

### Основные параметры:

1. Рабочая температура от минус 55 °С до плюс 105 °С;
2. Номинальное рабочее напряжение:
  - 600 В для СЦБ2-14Р24, СЦБ2-14В24, СЦБ2-24В35, СЦБ2-24Р35, СЦБ2-37В35, СЦБ2-37Р35;
  - 250 В для СЦБ2-3В24, СЦБ2-3Р24;
3. Степень защиты соединителей СЦБ2-14Р24, СЦБ2-14В24, СЦБ2-24В35, СЦБ2-24Р35, СЦБ2-37В35, СЦБ2-37Р35 в сочлененном состоянии с ответной частью IP4X по ГОСТ 14254. Степень защиты соединителей СЦБ2-3В24, СЦБ2-3Р24 составляет IP67 при использовании уплотнителей 213899-1 ф. TE Connectivity (США) и адаптеров А2-24;
4. Средняя наработка на отказ не менее 300 000 км. пробега автомобиля. Соединители и адаптеры являются неремонтопригодными.

Соединителям присвоено условное обозначение, которое состоит из следующих классификационных признаков:

СЦБ Тип соединителя	2	3, 14, 24, 37	Р (В)	24 (35)
Порядковый номер разработки				
Количество контактов				
Часть соединителя: Р-розетка, В-вилка кабельная				
Применяемый адаптер: М24(А2-24), М35(А2-35)				

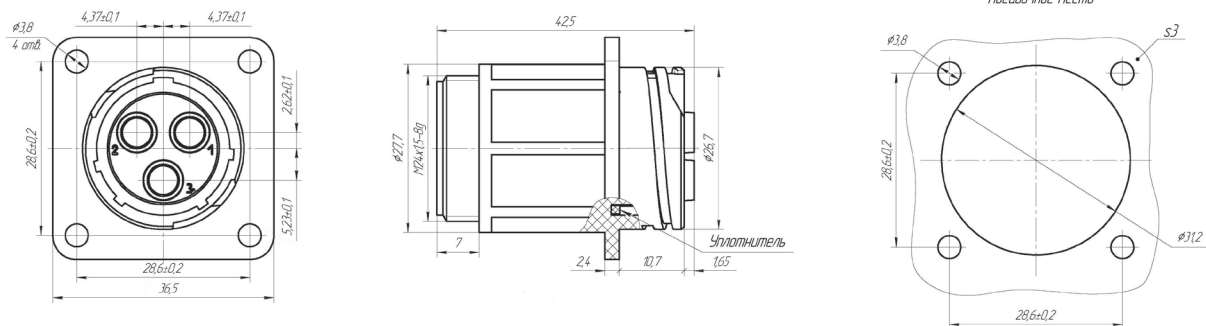
Адаптерам присвоено условное обозначение, которое состоит из следующих классификационных признаков:

А Адаптер	2	24, 35
Порядковый номер разработки		
Размер присоединительной резьбы адаптера: М24, М35		

## Соединители цилиндрические байонетные СЦБ2-3Р24 (розетка), СЦБ2-3В24 (вилка)

### Розетка СЦБ2-3Р24

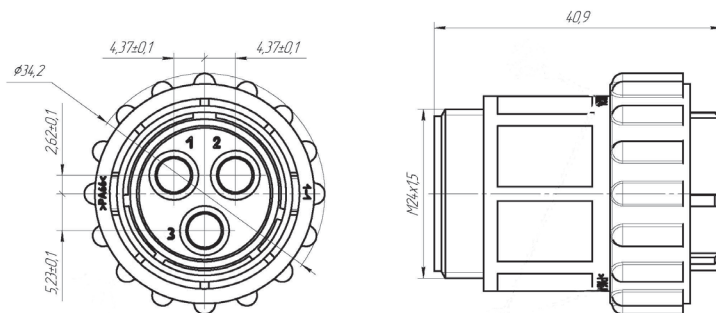
Габаритные и присоединительные размеры, мм.



Условное обозначение	Кол-во контактов	Контакты АО «Завод «Копир»*	Уплотнители ф. TE Connectivity*
СЦБ2-3Р24	3	КДПА.303659.017 сеч-е провода 2,5, мм <sup>2</sup> КДПА.303659.017-01 сеч-е провода 4,0, мм <sup>2</sup> КДПА.303659.017-02 сеч-е провода 6,0, мм <sup>2</sup>	213899-1

### Вилка СЦБ2-3В24

Габаритные и присоединительные размеры, мм.



Условное обозначение	Кол-во контактов	Контакты АО «Завод «Копир»*	Уплотнители ф. TE Connectivity*
СЦБ2-3В24	3	КДПА.303659.016 сеч-е провода 2,5, мм <sup>2</sup> КДПА.303659.016-01 сеч-е провода 4,0, мм <sup>2</sup> КДПА.303659.016-02 сеч-е провода 6,0, мм <sup>2</sup>	213899-1

**Примечание:**

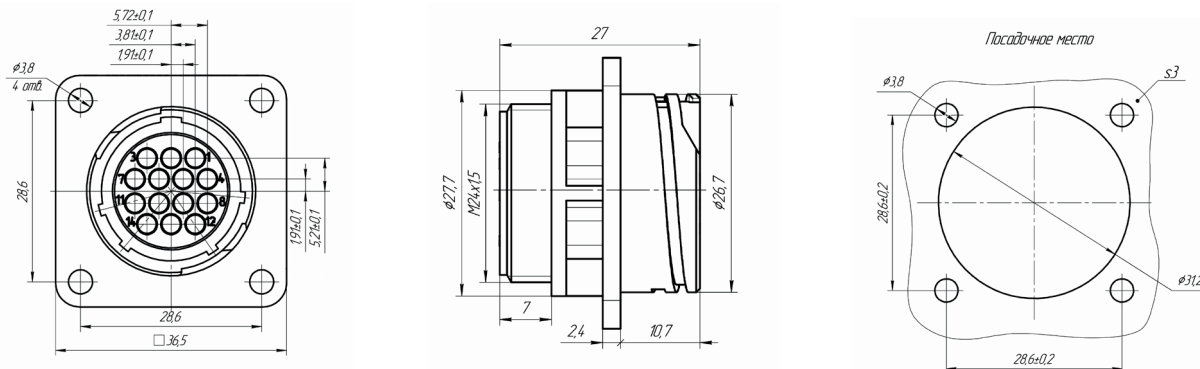
\* - Контакты, уплотнители, адаптеры в комплект поставки не входят.

Обозначение при заказе:	Норма упаковки:
Соединитель цилиндрический байонетный СЦБ2-3Р24 КДПА.430421.035ТУ	240 шт.
Соединитель цилиндрический байонетный СЦБ2-3В24 КДПА.430421.035ТУ	240 шт.

## Соединители цилиндрические байонетные СЦБ2-14Р24 (розетка), СЦБ2-14В24 (вилка)

### Розетка СЦБ2-14Р24

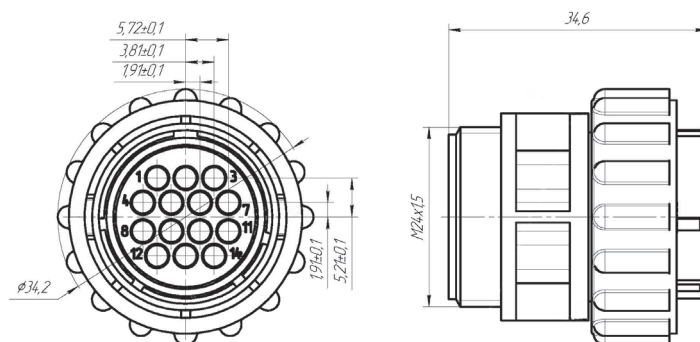
Габаритные и присоединительные размеры, мм.



Условное обозначение	Кол-во контактов	Контакты ф. TE Connectivity*	Уплотнители ф. TE Connectivity*
СЦБ2-14Р24	14	Type II, Type III+, Posted III+ с сечением провода не более 2 мм <sup>2</sup>	213899-1

### Вилка СЦБ2-14В24

Габаритные и присоединительные размеры, мм.



Условное обозначение	Кол-во контактов	Контакты ф. TE Connectivity*	Уплотнители ф. TE Connectivity*
СЦБ2-14В24	14	Type II, Type III+, Posted III+ с сечением провода не более 2 мм <sup>2</sup>	213899-1

**Примечание:**

\* - Контакты, уплотнители ф. TE Connectivity (США) в комплект поставки не входят. Адаптер А2-24 поставляется отдельно.

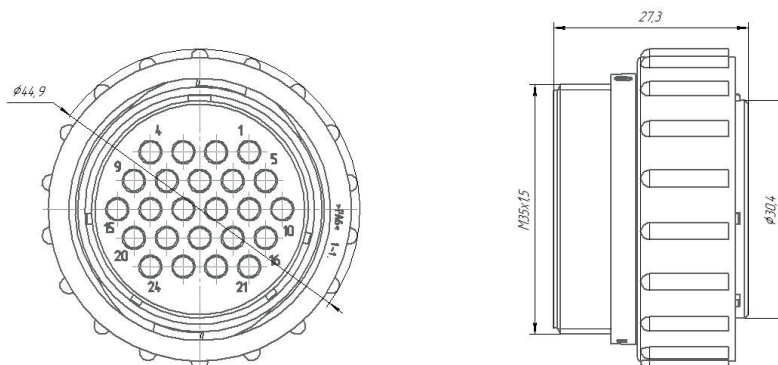
Обозначение при заказе:	Норма упаковки:
Соединитель цилиндрический байонетный СЦБ2-14Р24 КДПА.430421.026ТУ	168 шт.
Соединитель цилиндрический байонетный СЦБ2-14В24 КДПА.430421.026ТУ	160 шт.



## Соединители цилиндрические байонетные СЦБ2-24Р35 (розетка), СЦБ2-24В35 (вилка)

### Розетка СЦБ2-24Р35

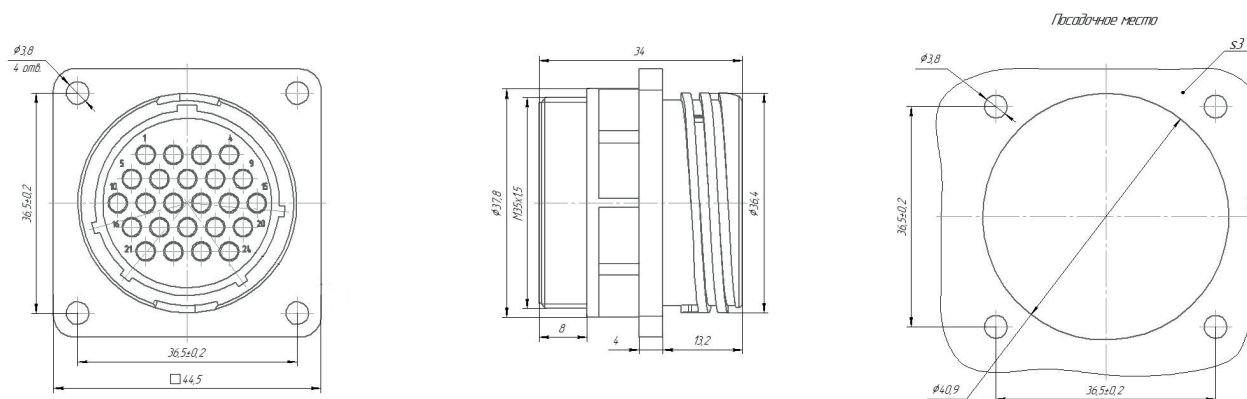
Габаритные и присоединительные размеры, мм.



Условное обозначение	Кол-во контактов	Контакты ф. TE Connectivity*	Уплотнители ф. TE Connectivity*
СЦБ2-24Р35	24	Type II, Type III+, Posted III+ с сечением провода не более 2 мм <sup>2</sup>	213899-1

### Вилка СЦБ2-24В35

Габаритные и присоединительные размеры, мм.



Условное обозначение	Кол-во контактов	Контакты ф. TE Connectivity*	Уплотнители ф. TE Connectivity*
СЦБ2-24В35	24	Type II, Type III+, Posted III+ с сечением провода не более 2 мм <sup>2</sup>	213899-1

**Примечание:**

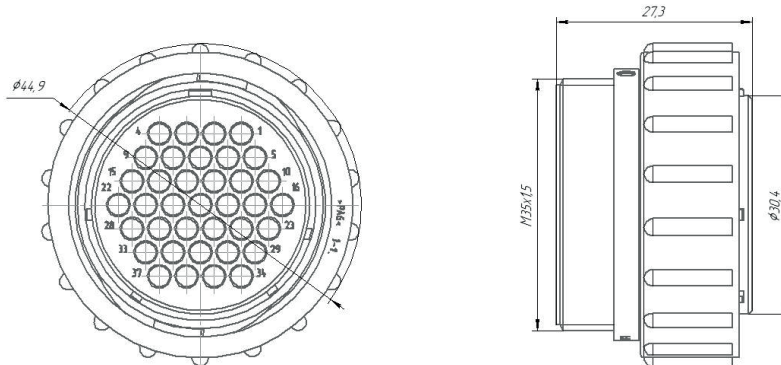
\* - Контакты, уплотнители ф. TE Connectivity (США) в комплект поставки не входят. Адаптер А2-35 поставляется отдельно.

Обозначение при заказе:	Норма упаковки:
Соединитель цилиндрический байонетный СЦБ2-24Р35 КДПА.430421.026ТУ	108 шт.
Соединитель цилиндрический байонетный СЦБ2-24В35 КДПА.430421.026ТУ	175 шт.

## Соединители цилиндрические байонетные СЦБ2-37Р35 (розетка), СЦБ2-37В35 (вилка)

### Розетка СЦБ2-37Р35

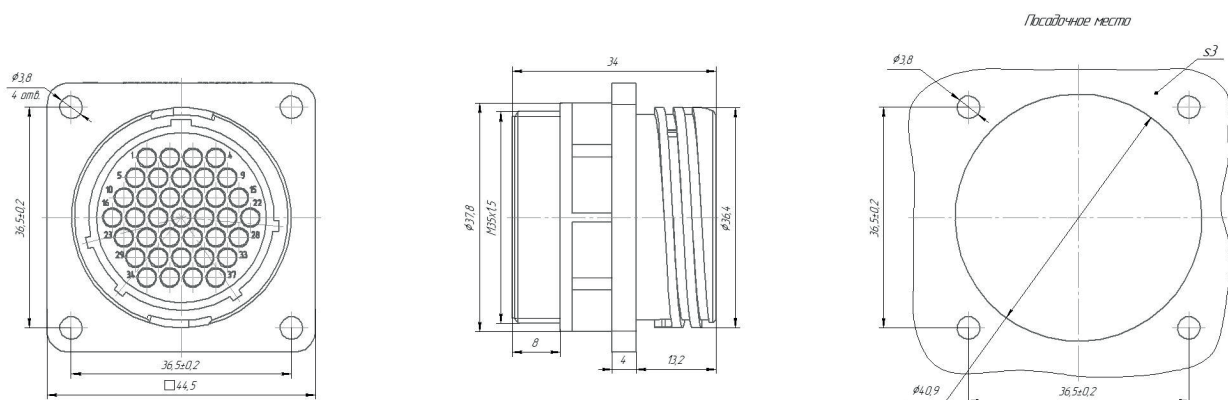
Габаритные и присоединительные размеры, мм.



Условное обозначение	Кол-во контактов	Контакты ф. TE Connectivity*	Уплотнители ф. TE Connectivity*
СЦБ2-37Р35	37	Type II, Type III+, Posted III+ с сечением провода не более 2 мм <sup>2</sup>	213899-1

### Вилка СЦБ2-37В35

Габаритные и присоединительные размеры, мм.



Условное обозначение	Кол-во контактов	Контакты ф. TE Connectivity*	Уплотнители ф. TE Connectivity*
СЦБ2-37В35	37	Type II, Type III+, Posted III+ с сечением провода не более 2 мм <sup>2</sup>	213899-1

#### Примечание:

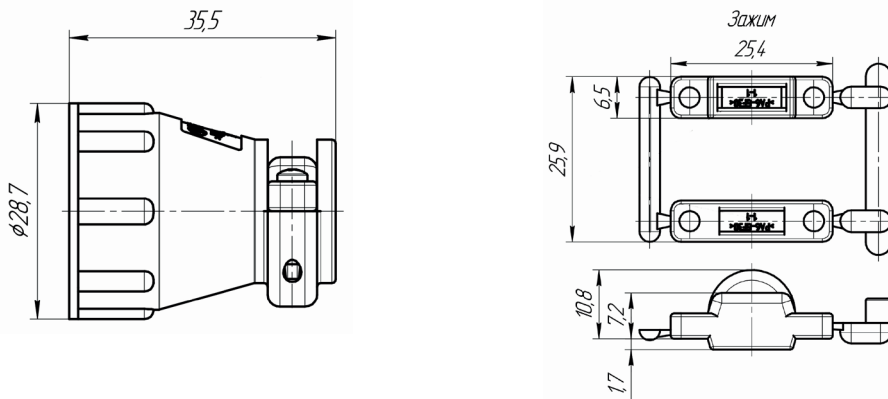
\* - Контакты, уплотнители ф. TE Connectivity (США) в комплект поставки не входят. Адаптер А2-35 поставляется отдельно.

Обозначение при заказе:	Норма упаковки:
Соединитель цилиндрический байонетный СЦБ2-37Р35 КДПА.430421.026ТУ	108 шт.
Соединитель цилиндрический байонетный СЦБ2-37В35 КДПА.430421.026ТУ	175 шт.

## Адаптеры А2

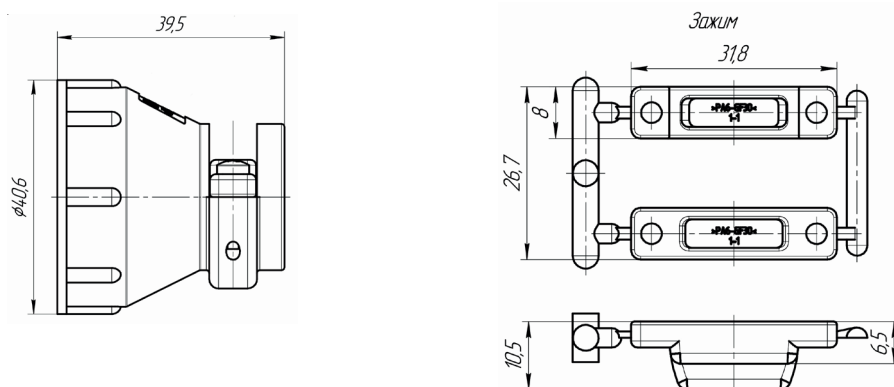
### Адаптер А2-24 с резьбой М24

Габаритные и присоединительные размеры, мм.



### Адаптер А2-35 с резьбой М35

Габаритные и присоединительные размеры, мм.



**Примечание:**

Адаптеры комплектуются винтами (в комплекте 2 шт.)

Обозначение	Условное обозначение	Кол-во контактов	Аналог ф. TE Connectivity	Срок освоения
КДПА.434421.006	СЦБ2-3В24	3	213905-1	освоен
КДПА.434431.010	СЦБ2-3Р24	3	213889-2	освоен
КДПА.434431.007	СЦБ2-14В24	14	206044-1	освоен
КДПА.732313.032	СЦБ2-14Р24	14	206043-1	освоен
КДПА.732313.034	СЦБ2-24В35	24	206838-1	освоен
КДПА.434431.012	СЦБ2-24Р35	24	206837-1	освоен
КДПА.732313.037	СЦБ2-37В35	37	206151-1	освоен
КДПА.434431.013	СЦБ2-37Р35	37	206150-1	освоен
КДПА.301524.006	А2-24	-	206070-8	освоен
КДПА.301524.007	А2-35	-	206138-8	освоен

Обозначение при заказе:	Норма упаковки:
Адаптер А2-24 с резьбой М24 КДПА.430421.026ТУ.	80 шт.
Адаптер А2-35 с резьбой М35 КДПА.430421.026ТУ.	100 шт.



## Соединители СПГ2

Соединители прямоугольные герметичные СПГ2 (розетки, вилки кабельные и вилки приборные) предназначены для работы в условиях повышенной вибрации, высокой температуры, пыли и влаги.

Являются аналогами серии HDSCS ф. TE Connectivity.

Изготавливаются в соответствии с техническими условиями КДПА.430421.027ТУ.

### Основные параметры:

1. Рабочая температура от минус 40 °С до плюс 140 °С;
2. Номинальное рабочее напряжение до 60 В;
3. Номинальный рабочий ток на контакт не более 40 А (в зависимости от применяемого контакта);
4. Степень защиты соединителей в сочлененном состоянии с ответной частью IP67 по ГОСТ 14254;
5. Средняя наработка на отказ не менее 300 000 км пробега автомобиля.

Соединителям присвоено условное обозначение, которое состоит из следующих классификационных признаков:

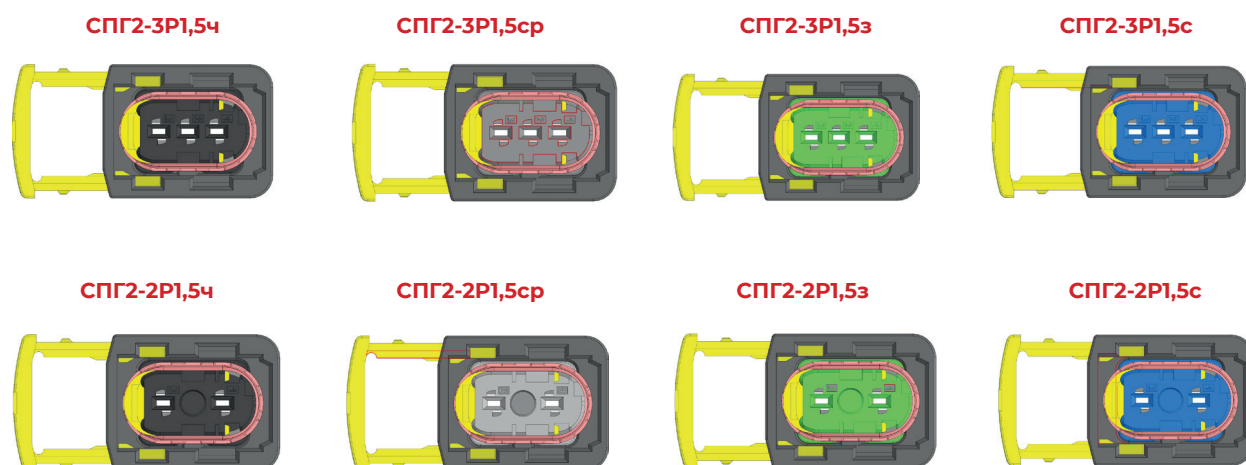
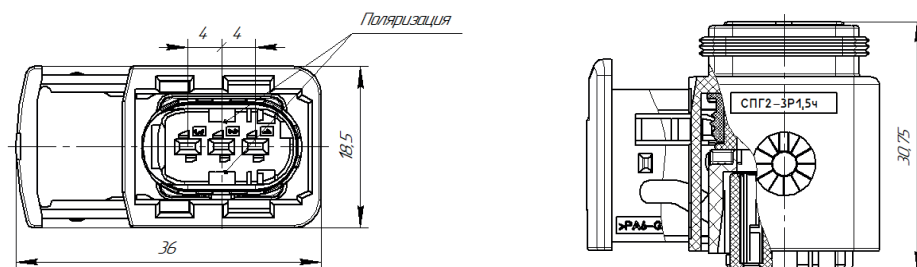
СПГ	2	2, 3, 4, 6, 7, 8, 10, 12, 18	P(В,ВП)	1,5 (2,8; 6,3) 1,6 (2,8; 5,8)	ч(ср,з,с,ф,к)
Тип соединителя					
Порядковый номер разработки					
Количество контактов					
Часть соединителя: P-розетка В-вилка кабельная ВП-вилка приборная					
Используемый тип контактов: 1,5; 2,8; 6,3 - в розетках 1,6; 2,8; 5,8 - в вилках					
Цвет: ч-черный, ср-серый, з-зеленый, с-синий, ф-фиолетовый, к-красный					

### Примечание:

1. Цвет означает поляризацию соединителей, в соответствии с КД.
2. Тип контактов является сокращенным названием контактов ф.ТЕ Connectivity:  
- в розетках: 1,5-AMP MCP 1.5K; 2,8-AMP MCP 2,8; 6,3-AMP MCP 6,3/4,8K  
- в вилках: 1,6-TAB A 1,6x0,6; 2,8-TAB 2,8x0,8; 5,8-TAB 5,8x0,8
3. В случае использования в соединителе контактов двух типов, в условном обозначении указывается контакт 1,5 для розеток и 1,6 для вилок.

Соединители СПГ2-3Р1,5; СПГ2-2Р1,5 КДПА.434437.004 (Розетка)

Габаритные и присоединительные размеры, мм.



Обозначение по КД	Условное обозначение	Аналог ф. TE Connectivity	Контакты ф. TE Connectivity*	Уплотнители ф. TE Connectivity*	
КДПА.434437.004	СПГ2-3Р1,5ч	1-1418448-1	сеч-е провода от 0,5 до 1 мм <sup>2</sup>	1718705-1* диаметр провода с изоляцией, 0,9-1,2 мм 64971-1*, 1394133-1* диаметр провода с изоляцией 1,2-1,6 мм	
КДПА.434437.004-01	СПГ2-3Р1,5ср	2-1418448-1	1241380-1* 1241380-2* 1241380-3*		
КДПА.434437.004-02	СПГ2-3Р1,5з	3-1418448-1	1534162-1* 1-1241380-2*		
КДПА.434437.004-03	СПГ2-3Р1,5с	4-1418448-1	сеч-е провода от 1,5 до 2,5 мм <sup>2</sup>		
<b>КДПА.434437.004-04</b>	<b>СПГ2-2Р1,5ч</b>	<b>1-1418448-2</b>	1418884-1* 1418884-3*	963530-1* диаметр провода с изоляцией 1,4-1,9 мм	
<b>КДПА.434437.004-05</b>	<b>СПГ2-2Р1,5ср</b>	<b>2-1418448-2</b>	сеч-е провода от 0,2 до 0,3 мм <sup>2</sup>	964972-1* диаметр провода с изоляцией 1,9-2,1 мм	
<b>КДПА.434437.004-06</b>	<b>СПГ2-2Р1,5з</b>	<b>3-1418448-2</b>		1564324-1* 1564324-2*	2112323-1* диаметр провода с изоляцией 1,9-2,4 мм
<b>КДПА.434437.004-07</b>	<b>СПГ2-2Р1,5с</b>	<b>4-1418448-2</b>		1564324-3*	

Применяемые заглушки: 963531-1\*, 1394132-1\*

Применяемые чехлы: 1670365-1, 1670150-1 (Изготовитель АО «Завод «Копир»).

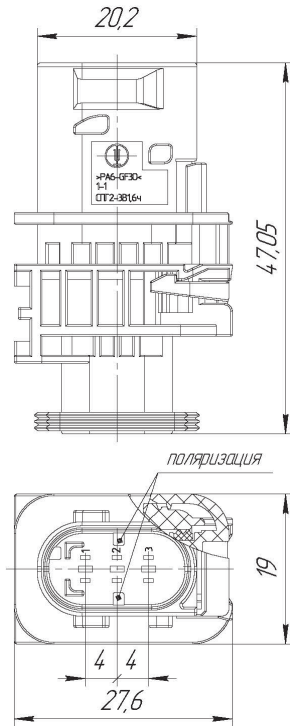
**Примечание:**

\* - Контакты, заглушки, уплотнители, защитные крышки в комплект поставки не входят.

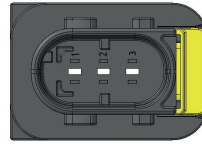
Обозначение при заказе:	Норма упаковки:
Розетка СПГ2-3Р1,5ч КДПА.430421.027ТУ	450 шт.
Розетка СПГ2-2Р1,5ср КДПА.430421.027 ТУ	450 шт.

## Соединители СПГ2-3В1,6; СПГ2-2В1,6 КДПА.434428.022 (Вилка кабельная)

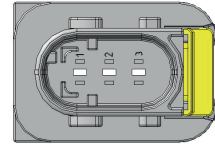
Габаритные и присоединительные размеры, мм.



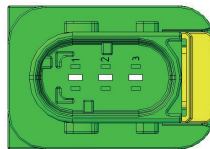
СПГ2-3В1,6ч



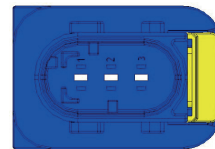
СПГ2-3В1,6ср



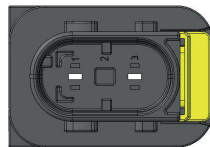
СПГ2-3В1,6з



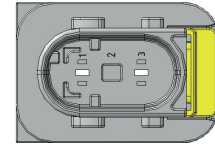
СПГ2-3В1,6с



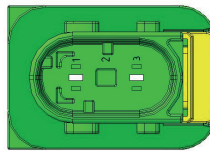
СПГ2-2В1,6ч



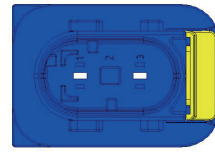
СПГ2-2В1,6ср



СПГ2-2В1,6з



СПГ2-2В1,6с



Обозначение по КД	Условное обозначение	Аналог ф. TE Connectiviv	Контакты ф. TE Connectivity*	Уплотнители ф. TE Connectivity*
КДПА.434428.022	СПГ2-3В1,6ч	1-1670730-1	сеч-е провода от 0,2 до 0,5 мм <sup>2</sup> 963902-1* 969028-2* 969028-3* 969028-5*	1718705-1* диаметр провода с изоляцией, 0,9-1,2 мм
КДПА.434428.022-01	СПГ2-3В1,6ср	2-1670730-1		
КДПА.434428.022-02	СПГ2-3В1,6з	3-1670730-1	сеч-е провода от 0,5 до 1,0 мм <sup>2</sup> 963904-1* 963904-2* 964269-2* 964269-3* 964269-5*	964971-1*, 1394133-1* диаметр провода с изоляцией 1,2-1,6 мм
КДПА.434428.022-03	СПГ2-3В1,6с	4-1670730-1		
<b>КДПА.434428.022-04</b>	<b>СПГ2-2В1,6ч</b>	<b>1-1670730-2</b>		
<b>КДПА.434428.022-05</b>	<b>СПГ2-2В1,6ср</b>	<b>2-1670730-2</b>	сеч-е провода 1,5 мм <sup>2</sup> 1703278-2* 1703278-5*	964972-1* диаметр провода с изоляцией 1,9-2,1 мм
<b>КДПА.434428.022-06</b>	<b>СПГ2-2В1,6з</b>	<b>3-1670730-2</b>		
<b>КДПА.434428.022-07</b>	<b>СПГ2-2В1,6с</b>	<b>4-1670730-2</b>		
				2112323-1* диаметр провода с изоляцией 1,9-2,4 мм

Применяемые заглушки: 963531-1\*, 1394132-1\*

Применяемые чехлы: 1670365-1, 1670150-1 (Изготовитель АО «Завод «Копир»).

**Примечание:**

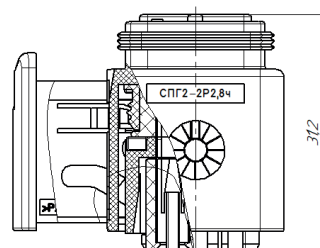
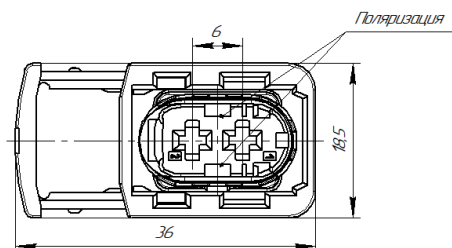
\* - Контакты, заглушки, уплотнители, защитные крышки, фиксаторы в комплект поставки не входят.

Обозначение при заказе:	Норма упаковки:
Вилка СПГ2-3В1,6ч КДПА.430421.027ТУ	450 шт.
Вилка СПГ2-2В1,6ч КДПА.430421.027ТУ	450 шт.

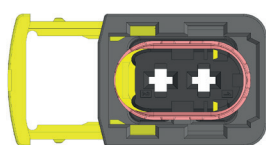


## Соединители КДПА.434437.002 (Розетка)

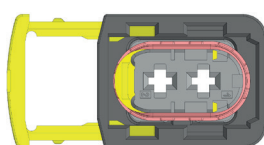
Габаритные и присоединительные размеры, мм.



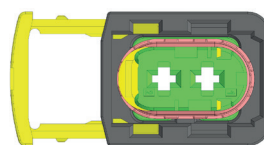
СПГ2-2Р2,8ч



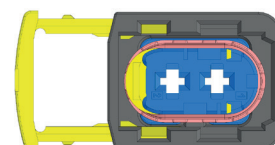
СПГ2-2Р2,8ср



СПГ2-2Р2,8з



СПГ2-2Р2,8с



Обозначение по КД	Условное обозначение	Аналог ф. TE Connectivity	Контакты ф. TE Connectivity*	Уплотнители ф. TE Connectivity*
КДПА.434437.002	СПГ2-2Р2,8ч	1-1418483-1	сеч-е провода от 0,5 до 1 мм <sup>2</sup> 1-968855-1*	828904-1*, 828904-2* диаметр провода с изоляцией 1,2-2,1 мм
КДПА.434437.002-01	СПГ2-2Р2,8ср	2-1418483-1	1-968855-2* 1-968855-3*	
КДПА.434437.002-02	СПГ2-2Р2,8з	3-1418483-1	сеч-е провода от 1,5 до 2,5 мм <sup>2</sup> 1-968857-1*	828905-1* диаметр провода с изоляцией 2,2-3,0 мм
КДПА.434437.002-03	СПГ2-2Р2,8с	4-1418483-1	1-968857-2* 1-968857-3*	

Применяемые заглушки: 828922-1\*, 828922-2\*

Применяемые чехлы: 1670365-1, 1670150-1 (Изготовитель АО «Завод «Копир»).

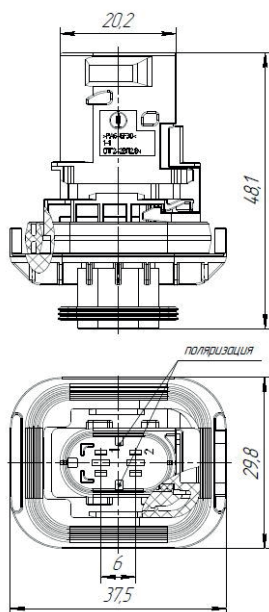
**Примечание:**

\* - Контакты, заглушки, уплотнители, защитные крышки в комплект поставки не входят.

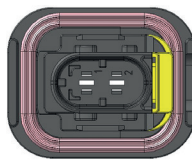
Обозначение при заказе:	Норма упаковки:
Розетка СПГ2-2Р2,8ч КДПА.430421.027У	450 шт.

## Соединители СПГ2-2ВП2,8 КДПА.434428.020 (Вилка приборная)

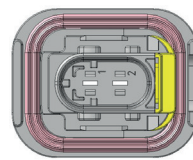
Габаритные и присоединительные размеры, мм.



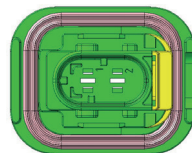
СПГ2-2ВП2,8ч



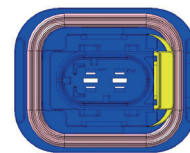
СПГ2-2ВП2,8ср



СПГ2-2ВП2,8з



СПГ2-2ВП2,8с



Обозначение по КД	Условное обозначение	Контакты ф. TE Connectivity*	Уплотнители ф. TE Connectivity*
КДПА.434428.020	СПГ2-2ВП2,8ч	сеч-е провода от 0,5 до 1 мм <sup>2</sup> 1-962915-1* 1-962915-2* 1-962915-3* 2-962915-1*	
КДПА.434428.020-01	СПГ2-2ВП2,8ср	сеч-е провода от 1,0 до 2,5 мм <sup>2</sup> 2-962915-2* 2-962915-3*	828904-1*, 828904-2* диаметр провода с изоляцией 1,2-2,1 мм
КДПА.434428.020-02	СПГ2-2ВП2,8з	1-962916-1* 1-962916-3* 2-962916-2*	828905-1* диаметр провода с изоляцией 2,2-3,0 мм
КДПА.434428.020-03	СПГ2-2ВП2,8с	сеч-е провода от 1,5 до 2,5 мм <sup>2</sup> 1-962916-2* 2-962916-1*	

Применяемые заглушки: 828922-1\*, 828922-2\*

Применяемые защитные крышки: 2112289-1\*

Применяемые чехлы: 1670365-1, 1670150-1 (Изготовитель АО «Завод «Копир»).

Применяемые фиксаторы: 1703838-6\*, 1703838-1\*, 1703838-2\*

**Примечание:**

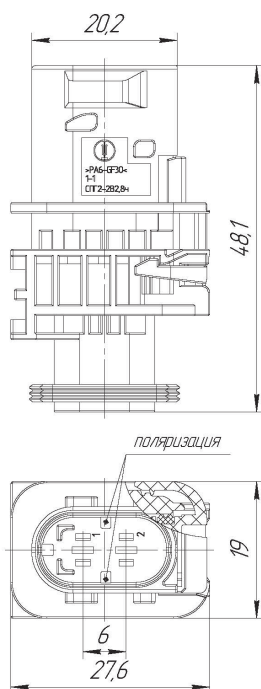
\* - Контакты, заглушки, уплотнители, защитные крышки, фиксаторы в комплект поставки не входят.

Обозначение при заказе:	Норма упаковки:
Вилка приборная СПГ2-2ВП2,8ч КДПА.430421.027ТУ	450 шт.

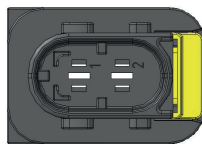


## Соединители СПГ2-2В2,8 КДПА.434428.021 (Вилка кабельная)

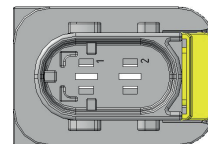
Габаритные и присоединительные размеры, мм.



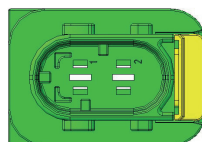
СПГ2-2В2,8ч



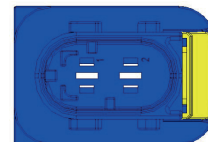
СПГ2-2В2,8ср



СПГ2-2В2,8з



СПГ2-2В2,8с



Обозначение по КД	Условное обозначение	Контакты ф. TE Connectivity*	Уплотнители ф. TE Connectivity*
КДПА.434428.021	СПГ2-2В2,8ч	сеч-е провода от 0,5 до 1 мм <sup>2</sup> 1-962915-1* 1-962915-2* 1-962915-3* 2-962915-1*	
КДПА.434428.021-01	СПГ2-2В2,8ср	сеч-е провода от 1,0 до 2,5 мм <sup>2</sup> 2-962915-2* 2-962915-3*	828904-1*,828904-2* диаметр провода с изоляцией 1,2-2,1 мм
КДПА.434428.021-02	СПГ2-2В2,8з	1-962916-1* 1-962916-3* 2-962916-2*	828905-1* диаметр провода с изоляцией 2,2-3,0 мм
КДПА.434428.021-03	СПГ2-2В2,8с	сеч-е провода от 1,5 до 2,5 мм <sup>2</sup> 1-962916-2* 2-962916-1*	

Применяемые заглушки: 828922-1\*, 828922-2\*

Применяемые защитные крышки: 2112289-1\*

Применяемые чехлы: 1670365-1, 1670150-1 (Изготовитель АО «Завод «Копир»).

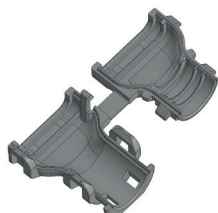
**Примечание:**

\* - Контакты, заглушки, уплотнители, защитные крышки, фиксаторы в комплект поставки не входят.

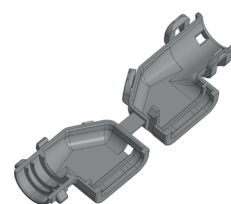
Обозначение при заказе:	Норма упаковки:
Вилка СПГ2-2В2,8ч КДПА.430421.027У	450 шт.

Соединители СПГ2-2Р2,8ч(ср,з,с); СПГ2-2ВП2,8ч(ср,з,с); СПГ2-2В2,8ч(ср,з,с); СПГ2-2Р1,5ч(ср,з,с); СПГ2-3Р1,5ч(ср,з,с); СПГ2-3В1,6ч(ср,з,с) могут комплектоваться чехлом.

Чехол прямой  
аналог  
1670365-1

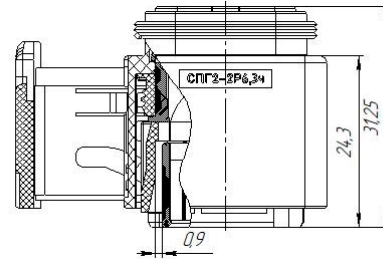
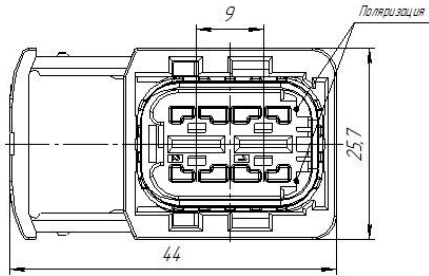


Чехол угловой  
аналог  
1670150-1

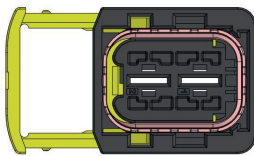


## Соединители СПГ2-2Р6,3 КДПА.434437.013 (Розетка)

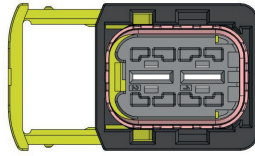
Габаритные и присоединительные размеры, мм.



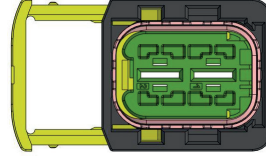
СПГ2-2Р6,3ч



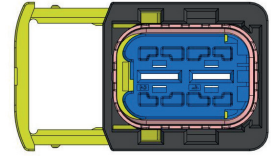
СПГ2-2Р6,3ср



СПГ2-2Р6,3з



СПГ2-2Р6,3с



Обозначение по КД	Условное обозначение	Аналог ф. TE Connectivity	Контакты ф. TE Connectivity*	Уплотнители ф. TE Connectivity*
КДПА.434437.013	СПГ2-2Р6,3ч	1-1564542-1	сеч-е провода от 0,2 до 0,5 мм <sup>2</sup> 5-1241410-1*	2177018-1* диаметр провода с изоляцией 1,4-2,0 мм 1394511-1* диаметр провода с изоляцией 2,0-2,7 мм 1823111-1* диаметр провода с изоляцией 2,7-2,9 мм 1394512-1* диаметр провода с изоляцией 3,4-3,7 мм 1719043-1* диаметр провода с изоляцией 4,0-4,5 мм
КДПА.434437.013-01	СПГ2-2Р6,3ср	2-1564542-1	сеч-е провода от 0,5 до 1 мм <sup>2</sup> 1241412-1* 1241412-3*	
КДПА.434437.013-02	СПГ2-2Р6,3з	3-1564542-1	сеч-е провода от 1,5 до 2,5 мм <sup>2</sup> 1241414-1* 1241414-3*	
КДПА.434437.013-03	СПГ2-2Р6,3с	4-1564542-1	сеч-е провода от 3,0 до 4,0 мм <sup>2</sup> 1241416-1* 1241416-3* сеч-е провода от 4,0 до 6,0 мм <sup>2</sup> 1241418-4* 1-1241418-3* 2-1241418-3	

Применяемые заглушки: 967652-1\*

Применяемые чехлы: 1670364-1\*

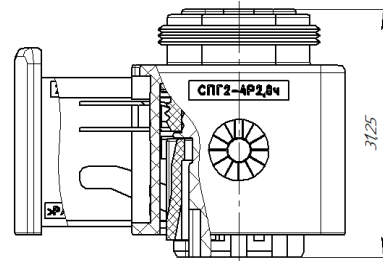
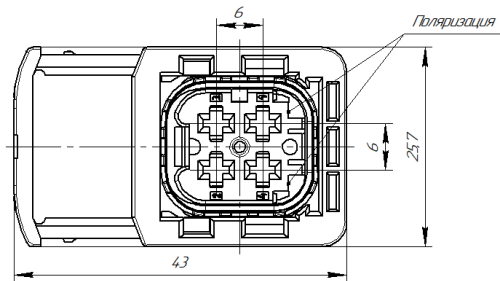
**Примечание:**

\* - Контакты, заглушки, уплотнители, чехлы, защитные крышки в комплект поставки не входят.

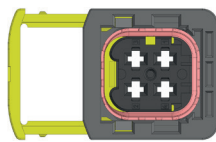
<b>Обозначение при заказе:</b>	<b>Норма упаковки:</b>
Розетка СПГ2-2Р6,3ч КДПА.430421.027ТУ	300 шт.

## Соединители СПГ2-4Р2,8 КДПА.434437.003 (Розетка)

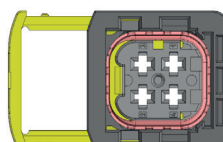
Габаритные и присоединительные размеры, мм.



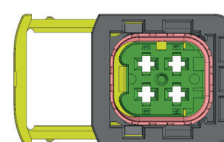
СПГ2-4Р2,8ч



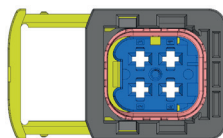
СПГ2-4Р2,8ср



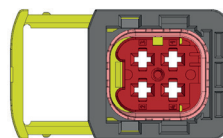
СПГ2-4Р2,8з



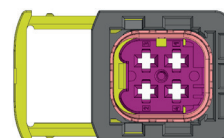
СПГ2-4Р2,8с



СПГ2-4Р2,8к



СПГ2-4Р2,8ф



Обозначение по КД	Условное обозначение	Аналог ф. TE Connectivity	Контакты ф. TE Connectivity*	Уплотнители ф. TE Connectivity*
КДПА.434437.003	СПГ2-4Р2,8ч	1-1418390-1	сеч-е провода от 0,5 до 1 мм <sup>2</sup> 1-968855-1* 1-968855-2* 1-968855-3*	828904-1*, 828904-2* диаметр провода с изоляцией 1,2-2,1 мм
КДПА.434437.003-01	СПГ2-4Р2,8ср	2-1418390-1		
КДПА.434437.003-02	СПГ2-4Р2,8з	3-1418390-1		
КДПА.434437.003-03	СПГ2-4Р2,8с	4-1418390-1	сеч-е провода от 1,5 до 2,5 мм <sup>2</sup> 1-968857-1* 1-968857-2* 1-968857-3*	828905-1* диаметр провода с изоляцией 2,2-3,0 мм
КДПА.434437.003-04	СПГ2-4Р2,8ф	5-1418390-1		
КДПА.434437.003-05	СПГ2-4Р2,8к	6-1418390-1		

Применяемые заглушки: 828922-1\*, 828922-2\*

Применяемые чехлы: 65576-1\*, 965784-1\*, 185793-1\*, 965577-1\*, 965783-1\*, 185792-1\*, 965785-1\*, 965786-1\*, 1534789-1\*, 1534791-1\*, 1418916\*, 1418917\*, 1418918-1\*, 1418919-1\*

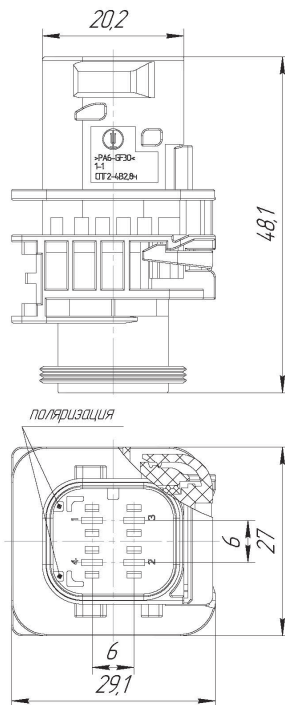
**Примечание:**

\* - Контакты, заглушки, уплотнители, чехлы, защитные крышки в комплект поставки не входят.

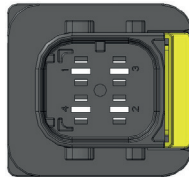
Обозначение при заказе:	Норма упаковки:
Розетка СПГ2-4Р2,8ч КДПА.430421.027 ТУ	450 шт.

## Соединители СПГ2-4В2,8 КДПА.434428.023 (Вилка кабельная)

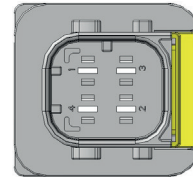
Габаритные и присоединительные размеры, мм.



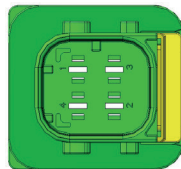
СПГ2-4В2,8ч



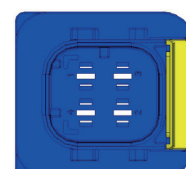
СПГ2-4В2,8ср



СПГ2-4В2,8з



СПГ2-4В2,8с



Обозначение по КД	Условное обозначение	Контакты ф. TE Connectivity*	Уплотнители ф. TE Connectivity*
КДПА.434428.023	СПГ2-4В2,8ч	сеч-е провода от 0,5 до 1 мм <sup>2</sup> 1-962915-1* 1-962915-2* 1-962915-3* 2-962915-1*	
КДПА.434428.023-01	СПГ2-4В2,8ср	сеч-е провода от 1,0 до 2,5 мм <sup>2</sup> 2-962915-2* 2-962915-3* 1-962916-1* 1-962916-3* 2-962916-2*	828904-1*, 828904-2* диаметр провода с изоляцией 1,2-2,1 мм
КДПА.434428.023-02	СПГ2-4В2,8з	1-962916-1* 1-962916-3* 2-962916-2*	828905-1* диаметр провода с изоляцией 2,2-3,0 мм
КДПА.434428.023-03	СПГ2-4В2,8с	сеч-е провода от 1,5 до 2,5 мм <sup>2</sup> 1-962916-2* 2-962916-1*	

Применяемые заглушки: 828922-1\*, 828922-2\*

Применяемые защитные крышки: 2112291-1\*

Применяемые чехлы: 965784-1\*

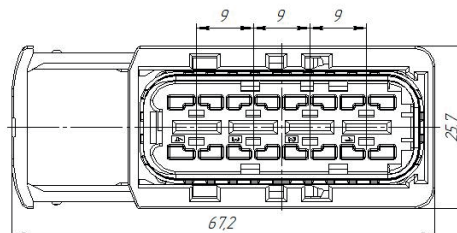
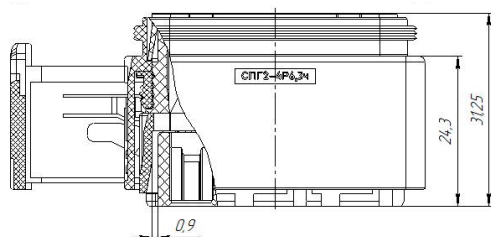
**Примечание:**

\* - Контакты, заглушки, уплотнители, чехлы, защитные крышки, фиксаторы в комплект поставки не входят.

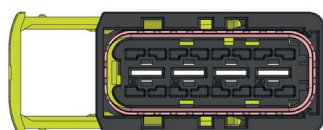
Обозначение при заказе:	Норма упаковки:
Вилка СПГ2-4В2,8ч КДПА.430421.027ТУ	450 шт.

## Соединители СПГ2-4Р6,3 КДПА.434437.017 (Розетка)

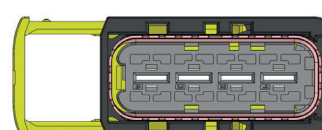
Габаритные и присоединительные размеры, мм.



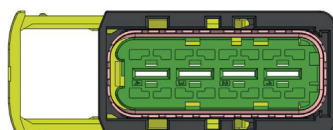
СПГ2-4Р6,3ч



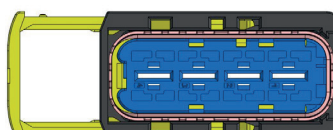
СПГ2-4Р6,3ср



СПГ2-4Р6,3з



СПГ2-4Р6,3с



Обозначение по КД	Условное обозначение	Аналог ф. TE Connectivity	Контакты ф. TE Connectivity*	Уплотнители ф. TE Connectivity*
КДПА.434437.017	СПГ2-4Р6,3ч	1-1564330-1	сеч-е провода от 0,2 до 0,5 мм <sup>2</sup> 5-1241410-1*	2177018-1* диаметр провода с изоляцией 1,4-2,0 мм
КДПА.434437.017-01	СПГ2-4Р6,3ср	2-1564330-1	сеч-е провода от 0,5 до 1 мм <sup>2</sup> 1241412-1* 1241412-3*	1394511-1* диаметр провода с изоляцией 2,0-2,7 мм
КДПА.434437.017-02	СПГ2-4Р6,3з	3-1564330-1	сеч-е провода от 1,5 до 2,5 мм <sup>2</sup> 1241414-1* 1241414-3*	1823111-1* диаметр провода с изоляцией 2,7-2,9 мм
КДПА.434437.017-03	СПГ2-4Р6,3с	4-1564330-1	сеч-е провода от 3,0 до 4,0 мм <sup>2</sup> 1241416-1* 1241416-3*	1394512-1* диаметр провода с изоляцией 3,4-3,7 мм
			сеч-е провода от 4,0 до 6,0 мм <sup>2</sup> 1241418-4* 1-1241418-3* 2-1241418-3	1719043-1* диаметр провода с изоляцией 4,0-4,5 мм

Применяемые заглушки: 967652-1\*

Применяемые чехлы: 1670364-1\*

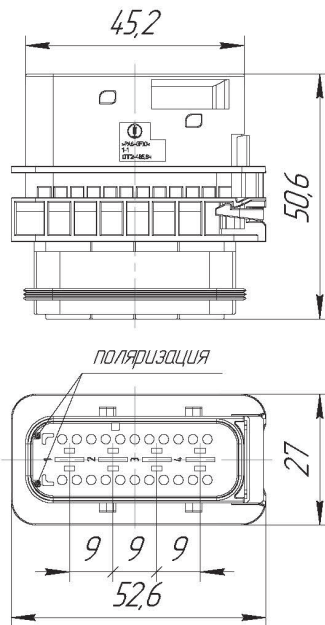
**Примечание:**

\* - Контакты, заглушки, уплотнители, чехлы, защитные крышки в комплект поставки не входят.

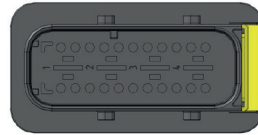
<b>Обозначение при заказе:</b>	<b>Норма упаковки:</b>
Розетка СПГ2-4Р6,3ч КДПА.430421.027TV	300 шт.

## Соединители СПГ2-4В5,8 КДПА.434428.030 (Вилка кабельная)

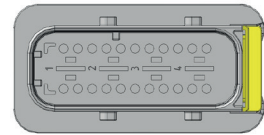
Габаритные и присоединительные размеры, мм.



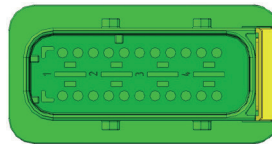
СПГ2-4В5,8ч



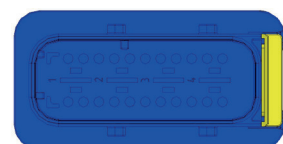
СПГ2-4В5,8ср



СПГ2-4В5,8з



СПГ2-4В5,8с



Обозначение по КД	Условное обозначение	Контакты ф. TE Connectivity*	Уплотнители ф. TE Connectivity*
КДПА.434428.030	СПГ2-4В5,8ч	сеч-е провода от 0,5 до 1 мм <sup>2</sup> 1-962917-1* 1-962917-2* 2-962917-1*	2177018-1* диаметр провода с изоляцией 1,4-2,0 мм
КДПА.434428.030-01	СПГ2-4В5,8ср	сеч-е провода от 1,0 до 2,5 мм <sup>2</sup> 1-962918-1* 1-962918-2* 2-962918-1*	1394511-1* диаметр провода с изоляцией 2,0-2,7 мм 1823111-1* диаметр провода с изоляцией 2,7-2,9 мм
КДПА.434428.030-02	СПГ2-4В5,8з	сеч-е провода от 3,0 до 4,0 мм <sup>2</sup> 1-962919-2*	1394512-1* диаметр провода с изоляцией 3,4-3,7 мм
КДПА.434428.030-03	СПГ2-4В5,8с	сеч-е провода 4,0 мм <sup>2</sup> 1-962919-1* сеч-е провода 6,0 мм <sup>2</sup> 2-2112966-2*	1719043-1* диаметр провода с изоляцией 4,0-4,5 мм

Применяемые заглушки: 967652-1\*

Применяемые защитные крышки: 2112297-1\*

Применяемые чехлы: 1670866-1\*, 1670865-1\*

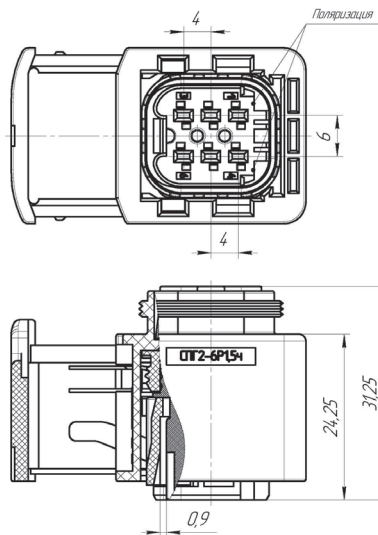
**Примечание:**

\* - Контакты, заглушки, уплотнители, чехлы, защитные крышки, фиксаторы в комплект поставки не входят.

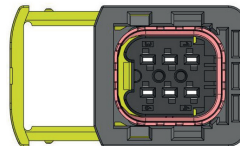
Обозначение при заказе:	Норма упаковки:
Вилка СПГ2-4В5,8ч КДПА.430421.027ТУ	300 шт.

## Соединители СПГ2-6Р1,5 КДПА.434437.010 (Розетка)

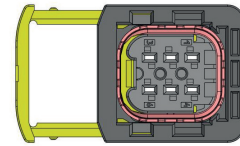
Габаритные и присоединительные размеры, мм.



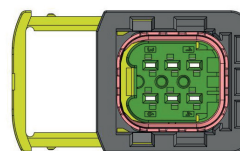
СПГ2-6Р1,5ч



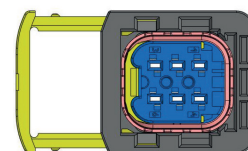
СПГ2-6Р1,5ср



СПГ2-6Р1,5з



СПГ2-6Р1,5с



Обозначение по КД	Условное обозначение	Контакты ф. TE Connectivity*	Уплотнители ф. TE Connectivity*
КДПА.434437.010	СПГ2-6Р1,5ч	сеч-е провода от 0,5 до 1 мм <sup>2</sup> 1241380-1* 1241380-2* 1241380-3* 1534162-1*	1718705-1* диаметр провода с изоляцией, 0,9-1,2 мм
КДПА.434437.010-01	СПГ2-6Р1,5ср	1-1241380-2*	64971-1*, 1394133-1* диаметр провода с изоляцией 1,2-1,6 мм
КДПА.434437.010-02	СПГ2-6Р1,5з	сеч-е провода от 1,5 до 2,5 мм <sup>2</sup> 1418884-1* 1418884-3*	963530-1* диаметр провода с изоляцией 1,4-1,9 мм
КДПА.434437.010-03	СПГ2-6Р1,5с	сеч-е провода от 0,2 до 0,3 мм <sup>2</sup> 1564324-1* 1564324-2* 1564324-3*	964972-1* диаметр провода с изоляцией 1,9-2,1 мм  2112323-1* диаметр провода с изоляцией 1,9-2,4 мм

Применяемые заглушки: 963531-1\*, 1394132-1\*

Применяемые защитные крышки: 2112301-1\*

Применяемые чехлы: 1670057-1\*, 1670364-1\*

**Примечание:**

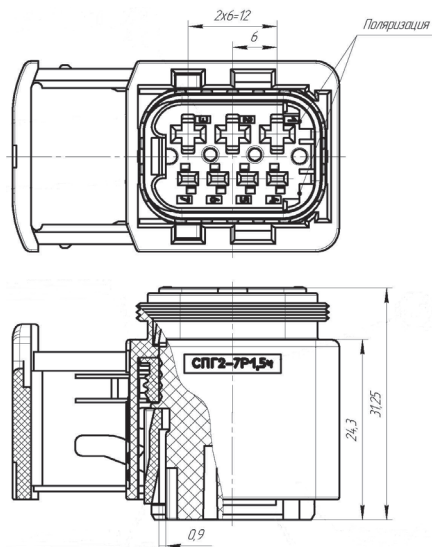
\* - Контакты, заглушки, уплотнители, чехлы, защитные крышки в комплект поставки не входят.

Обозначение при заказе:	Норма упаковки:
Вилка СПГ2-6Р1,5ч КДПА.430421.027ТУ	300 шт.

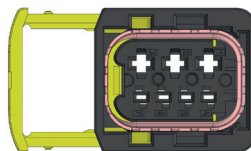


## Соединители СПГ2-7P1,5 КДПА.434437.012 (Розетка)

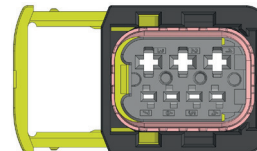
Габаритные и присоединительные размеры, мм.



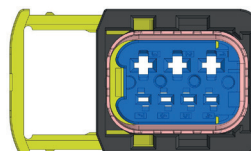
СПГ2-7P1,5ч



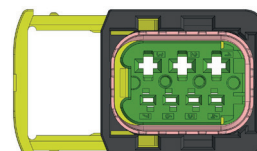
СПГ2-7P1,5ср



СПГ2-7P1,5с



СПГ2-7P1,5з



Обозначение по КД	Условное обозначение	Контакты ф. TE Connectivity*	Уплотнители ф. TE Connectivity*
КДПА.434437.012	СПГ2-7P1,5ч	сеч-е провода от 0,5 до 1 мм <sup>2</sup> 1241380-1* 1241380-2* 1241380-3*	1718705-1* диаметр провода с изоляцией, 0,9-1,2 мм
КДПА.434437.012-01	СПГ2-7P1,5ср	1534162-1* 1-1241380-2*	64971-1*, 1394133-1* диаметр провода с изоляцией 1,2-1,6 мм
КДПА.434437.012-02	СПГ2-7P1,5з	сеч-е провода от 1,5 до 2,5 мм <sup>2</sup> 1418884-1* 1418884-3*	963530-1* диаметр провода с изоляцией 1,4-1,9 мм 964972-1* диаметр провода с изоляцией 1,9-2,1 мм
КДПА.434437.012-03	СПГ2-7P1,5с	сеч-е провода от 0,2 до 0,3 мм <sup>2</sup> 1564324-1* 1564324-2* 1564324-3*	2112323-1* диаметр провода с изоляцией 1,9-2,4 мм

Применяемые заглушки: 963531-1\*, 1394132-1\*

Применяемые защитные крышки: 2112301-1\*

Применяемые чехлы: 1670057-1\*, 1670364-1\*

**Примечание:**

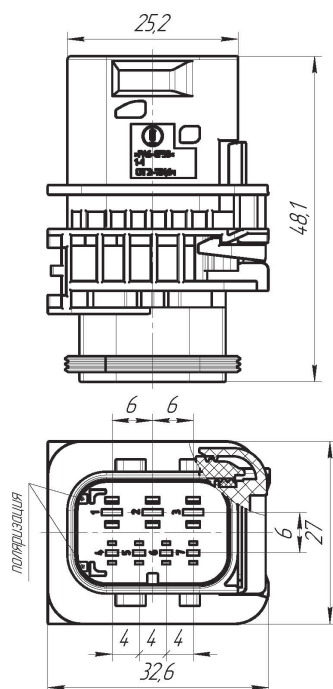
\* - Контакты, заглушки, уплотнители, чехлы, защитные крышки в комплект поставки не входят.

Обозначение при заказе:	Норма упаковки:
Вилка СПГ2-7P1,5ч КДПА.430421.027ТУ	300 шт.

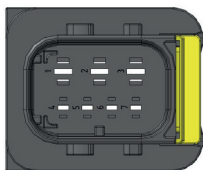


## Соединители СПГ2-7В1,6 КДПА.434428.025 (Вилка кабельная)

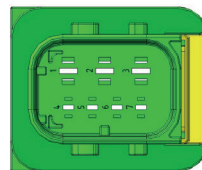
Габаритные и присоединительные размеры, мм.



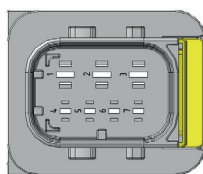
СПГ2-7В1,6ч



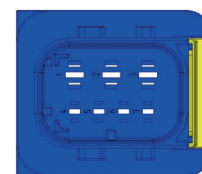
СПГ2-7В1,6з



СПГ2-7В1,6ср



СПГ2-7В1,6с



Обозначение по КД	Условное обозначение	Контакты ф. TE Connectivity*	Уплотнители ф. TE Connectivity*
КДПА.434428.025	СПГ2-7В1,6ч	сеч-е провода от 0,2 до 0,5 мм <sup>2</sup> 963902-1* 969028-2* 969028-3* 969028-5*	1718705-1* диаметр провода с изоляцией 0,9-1,2 мм
КДПА.434428.025-01	СПГ2-7В1,6ср	сеч-е провода от 0,5 до 1 мм <sup>2</sup> 963904-1* 963904-2* 964269-2* 964269-3* 964269-5*	964971-1*, 1394133-1* диаметр провода с изоляцией 1,2-1,6 мм  963530-1* диаметр провода с изоляцией 1,4-1,9 мм
КДПА.434428.025-02	СПГ2-7В1,6з	964269-2* 964269-3* 964269-5*	964972-1* диаметр провода с изоляцией 1,9-2,1 мм
КДПА.434428.025-03	СПГ2-7В1,6с	сеч-е провода 1,5 мм <sup>2</sup> 1703278-2* 1703278-5*	2112323-1* диаметр провода с изоляцией 1,9-2,4 мм

Применяемые заглушки: 963531-1\*, 1394132-1\*

Применяемые защитные крышки: 2112293-1\*

Применяемые чехлы: 1670057-1\*

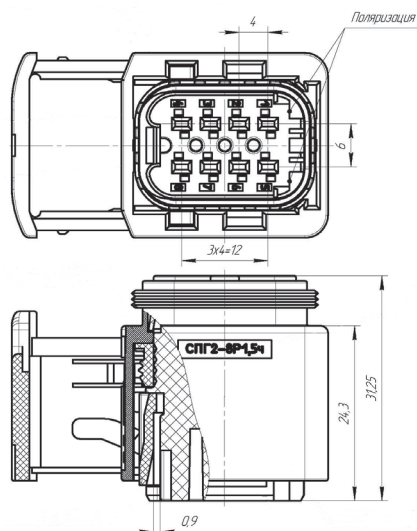
**Примечание:**

\* - Контакты, заглушки, уплотнители, чехлы, защитные крышки, фиксаторы в комплект поставки не входят.

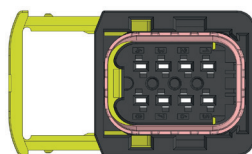
Обозначение при заказе:	Норма упаковки:
Вилка СПГ2-7В1,6ч КДПА.430421.027ТУ	300 шт.

## Соединители СПГ2-8Р1,5 КДПА.434437.011 (Розетка)

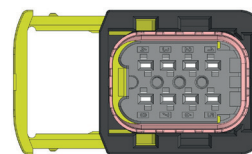
Габаритные и присоединительные размеры, мм.



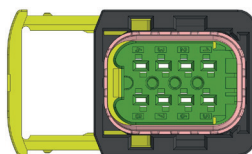
СПГ2-8Р1,5ч



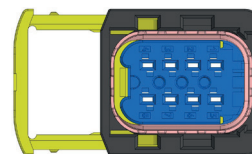
СПГ2-8Р1,5ср



СПГ2-8Р1,5з



СПГ2-8Р1,5с



Обозначение по КД	Условное обозначение	Контакты ф. TE Connectivity*	Уплотнители ф. TE Connectivity*
КДПА.434437.011	СПГ2-8Р1,5ч	сеч-е провода от 0,5 до 1 мм <sup>2</sup> 1241380-1* 1241380-2* 1241380-3*	1718705-1* диаметр провода с изоляцией, 0,9-1,2 мм
КДПА.434437.011-01	СПГ2-8Р1,5ср	1534162-1* 1-1241380-2*	64971-1*, 1394133-1* диаметр провода с изоляцией 1,2-1,6 мм
КДПА.434437.011-02	СПГ2-8Р1,5з	сеч-е провода от 1,5 до 2,5 мм <sup>2</sup> 1418884-1* 1418884-3*	963530-1* диаметр провода с изоляцией 1,4-1,9 мм
КДПА.434437.011-03	СПГ2-8Р1,5с	сеч-е провода от 0,2 до 0,3 мм <sup>2</sup> 1564324-1* 1564324-2* 1564324-3*	964972-1* диаметр провода с изоляцией 1,9-2,1 мм 2112323-1* диаметр провода с изоляцией 1,9-2,4 мм

Применяемые заглушки: 963531-1\*, 1394132-1\*

Применяемые защитные крышки: 2112301-1\*

Применяемые чехлы: 1670057-1\*, 1670364-1\*

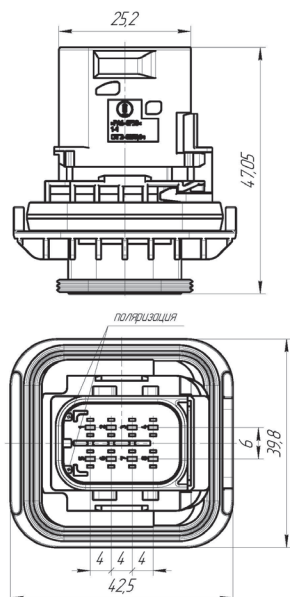
**Примечание:**

\* - Контакты, заглушки, уплотнители, чехлы, защитные крышки в комплект поставки не входят.

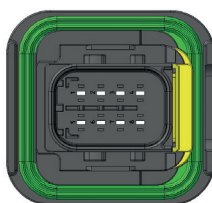
Обозначение при заказе:	Норма упаковки:
Вилка СПГ2-8Р1,5ч КДПА.430421.027ТУ	300 шт.

## Соединители СПГ2-8ВП1,6 КДПА.434428.024 (Вилка приборная)

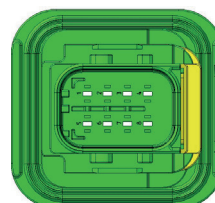
Габаритные и присоединительные размеры, мм.



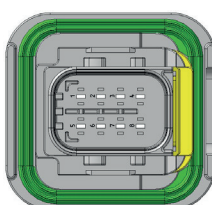
СПГ2-8ВП1,6ч



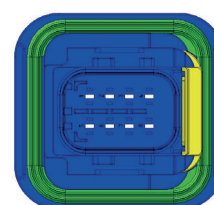
СПГ2-8ВП1,6з



СПГ2-8ВП1,6ср



СПГ2-8ВП1,6с



Обозначение по КД	Условное обозначение	Контакты ф. TE Connectivity*	Уплотнители ф. TE Connectivity*
КДПА.434428.024	СПГ2-8ВП1,6ч	сеч-е провода от 0,2 до 0,5 мм <sup>2</sup> 963902-1* 969028-2* 969028-3* 969028-5*	1718705-1* диаметр провода с изоляцией 0,9-1,2 мм
КДПА.434428.024-01	СПГ2-8ВП1,6ср	сеч-е провода от 0,5 до 1 мм <sup>2</sup> 963904-1* 963904-2* 964269-2* 964269-3* 964269-5*	964971-1*, 1394133-1* диаметр провода с изоляцией 1,2-1,6 мм
КДПА.434428.024-02	СПГ2-8ВП1,6з	сеч-е провода от 0,5 до 1 мм <sup>2</sup> 963904-1* 963904-2* 964269-2* 964269-3* 964269-5*	963530-1* диаметр провода с изоляцией 1,4-1,9 мм 964972-1* диаметр провода с изоляцией 1,9-2,1 мм
КДПА.434428.024-03	СПГ2-8ВП1,6с	сеч-е провода 1,5 мм <sup>2</sup> 1703278-2* 1703278-5*	2112323-1* диаметр провода с изоляцией 1,9-2,4 мм

Применяемые заглушки: 963531-1\*, 1394132-1\*

Применяемые защитные крышки: 2112293-1\*

Применяемые чехлы: 1670364-1\*, 1670057-1\*

Применяемые фиксаторы: 1670720-6\*, 1670720-1\*, 1670720-2\*

**Примечание:**

\* - Контакты, заглушки, уплотнители, чехлы, защитные крышки, фиксаторы в комплект поставки не входят.

Обозначение при заказе:	Норма упаковки:
Вилка СПГ2-8ВП1,6ч КДПА.430421.027ТУ	240 шт.

**Таблица перечня соединителей, их аналогов и совместимых  
ответных частей**

Количество контактов	Тип контактов в розетках/ в вилках	Розетка (аналог ф. TE Connectivity)	Вилка приборная (аналог ф. TE Connectivity)	Вилка кабельная (аналог ф. TE Connectivity)
2	1,5/1,6	СПГ2-2Р1,5ч (1-1418448-2)	-	СПГ2-2В1,6ч** (1-1670730-2)
		СПГ2-2Р1,5ср (2-1418448-2)	-	СПГ2-2В1,6ср** (2-1670730-2)
		СПГ2-2Р1,5з (3-1418448-2)	-	СПГ2-2В1,6з** (3-1670730-2)
		СПГ2-2Р1,5с (4-1418448-2)	-	СПГ2-2В1,6с** (4-1670730-2)
	2,8	СПГ2-2Р2,8ч (1-1418483-1)	СПГ2-2ВП2,8ч** (1-1703841-1)	СПГ2-2В2,8ч** (1-1703839-1)
		СПГ2-2Р2,8ср (2-1418483-1)	СПГ2-2ВП2,8ср** (2-1703841-1)	СПГ2-2В2,8ср** (2-1703839-1)
		СПГ2-2Р2,8з (3-1418483-1)	СПГ2-2ВП2,8з** (3-1703841-1)	СПГ2-2В2,8з** (3-1703839-1)
		СПГ2-2Р2,8с (4-1418483-1)	СПГ2-2ВП2,8с** (4-1703841-1)	СПГ2-2В2,8с** (4-1703839-1)
	6,3/5,8	СПГ2-2Р6,3ч** (1-1564542-1)	-	-
		СПГ2-2Р6,3ср** (2-1564542-1)	-	-
		СПГ2-2Р6,3з** (3-1564542-1)	-	-
		СПГ2-2Р6,3с** (4-1564542-1)	-	-
3	1,5/1,6	СПГ2-3Р1,5ч (1-1418448-1)	-	СПГ2-3В1,6ч** (1-1670730-1)
		СПГ2-3Р1,5ср (2-1418448-1)	-	СПГ2-3В1,6ср** (2-1670730-1)
		СПГ2-3Р1,5з (3-1418448-1)	-	СПГ2-3В1,6з** (3-1670730-1)
		СПГ2-3Р1,5с (4-1418448-1)	-	СПГ2-3В1,6с** (4-1670730-1)
4	2,8	СПГ2-4Р2,8ч (1-1418390-1)	-	СПГ2-4В2,8ч** (1-1703818-1)
		СПГ2-4Р2,8ср (2-1418390-1)	-	СПГ2-4В2,8ср** (2-1703818-1)
		СПГ2-4Р2,8з (3-1418390-1)	-	СПГ2-4В2,8з** (3-1703818-1)
		СПГ2-4Р2,8с (4-1418390-1)	-	СПГ2-4В2,8с** (4-1703818-1)
		СПГ2-4Р2,8ф (5-1418390-1)	-	-
		СПГ2-4Р2,8к (6-1418390-1)	-	-

Количество контактов	Тип контактов в розетках/ в вилках	Розетка (аналог ф. TE Connectivity)	Вилка приборная (аналог ф. TE Connectivity)	Вилка кабельная (аналог ф. TE Connectivity)
4	6,3/5,8	СПГ2-4Р6,3ч** (1-15654330-1)	-	СПГ2-4В5,8ч** (1-1564534-1)
		СПГ2-4Р6,3ср** (2-15654330-1)	-	СПГ2-4В5,8ср** (1-1564534-1)
		СПГ2-4Р6,3з** (3-15654330-1)	-	СПГ2-4В5,8з** (1-1564534-1)
		СПГ2-4Р6,3с** (4-15654330-1)	-	СПГ2-4В5,8с** (1-1564534-1)
6	1,5/1,6	СПГ2-6Р1,5ч** (1-1418469-1)	-	-
		СПГ2-6Р1,5ср** (2-1418469-1)	-	-
		СПГ2-6Р1,5з** (3-1418469-1)	-	-
		СПГ2-6Р1,5с** (4-1418469-1)	-	-
7	1,5;2,8/1,6;2,8	СПГ2-7Р1,5ч** (1-1418480-1)	-	СПГ2-7В1,6ч** (1-1703648-1)
		СПГ2-7Р1,5ср** (2-1418480-1)	-	СПГ2-7В1,6ср** (2-1703648-1)
		СПГ2-7Р1,5з** (3-1418480-1)	-	СПГ2-7В1,6з** (3-1703648-1)
		СПГ2-7Р1,5с** (4-1418480-1)	-	СПГ2-7В1,6с** (4-1703648-1)
8	1,5/1,6	СПГ2-8Р1,5ч** (1-1418479-1)	СПГ2-8ВП1,6ч** (1-1564416-1)	-
		СПГ2-8Р1,5ср** (2-1418479-1)	СПГ2-8ВП1,6ср** (2-1564416-1)	-
		СПГ2-8Р1,5з** (3-1418479-1)	СПГ2-8ВП1,6з** (3-1564416-1)	-
		СПГ2-8Р1,5с** (4-1418479-1)	СПГ2-8ВП1,6с** (4-1564416-1)	-
	2,8	СПГ2-8Р2,8ч** (1-1670894-1)	-	-
		СПГ2-8Р2,8ср** (2-1670894-1)	-	-
		СПГ2-8Р2,8з** (3-1670894-1)	-	-
		СПГ2-8Р2,8с** (4-1670894-1)	-	-
10	1,5;2,8/1,6;2,8	-	-	СПГ2-10В1,6ч** (1-1564516-1)
		-	-	СПГ2-10В1,6ср** (2-1564516-1)
		-	-	СПГ2-10В1,6з** (3-1564516-1)
		-	-	СПГ2-10В1,6с** (4-1564516-1)

Количество контактов	Тип контактов в розетках/ в вилках	Розетка (аналог ф. TE Connectivity)	Вилка приборная (аналог ф. TE Connectivity)	Вилка кабельная (аналог ф. TE Connectivity)
12	1,5/1,6	СПГ2-12P1,5ч** (1-1703639-1)	-	СПГ2-12B1,6ч** (1-1564414-1)
		СПГ2-12P1,5ср** (2-1703639-1)	-	СПГ2-12B1,6ср** (2-1564414-1)
		СПГ2-12P1,5з** (3-1703639-1)	-	СПГ2-12B1,6з** (3-1564414-1)
		СПГ2-12P1,5с** (4-1703639-1)	-	СПГ2-12B1,6с** (4-1564414-1)
18	1,5/1,6	СПГ2-18P1,5ч** (1-1563759-1)	СПГ2-18ВП1,6ч** (1-1564526-1)	-
		СПГ2-18P1,5ср** (2-1563759-1)	СПГ2-18ВП1,6ср** (2-1564526-1)	-
		СПГ2-18P1,5з** (3-1563759-1)	СПГ2-18ВП1,6з** (3-1564526-1)	-
		СПГ2-18P1,5с** (4-1563759-1)	СПГ2-18ВП1,6с** (4-1564526-1)	-
		СПГ2-18P1,5ф** (5-1563759-1)	-	-
		СПГ2-18P1,5кр** (6-1563759-1)	-	-

**Примечание:**

\*\* Соединители в плане освоения

Обозначение по КД	Условное обозначение	Кол-во контактов	Аналог ф. TE Connectivity	Срок освоения
КДПА.434437.004	СПГ2-2P1,5	2	1-1418448-2	освоен
	СПГ2-3P1,5	3	1-1418448-1	освоен
КДПА.434437.002	СПГ2-2P2,8	2	1-1418483-1	освоен
КДПА.434428.020	СПГ2-2ВП2,8	2	1-1703841-1	2024 г.
КДПА.434428.021	СПГ2-2B2,8	2	1-1703839-1	2024 г.
КДПА.434437.013	СПГ2-2P6,3	2	1-1564542-1	2024 г.
КДПА.434428.022	СПГ2-2B1,6	2	1-1670730-2	2024 г.
	СПГ2-3B1,6	3	1-1670730-1	2024 г.
КДПА.434437.003	СПГ2-4P2,8	4	1-1418390-1	2024 г.
КДПА.434428.023	СПГ2-4B2,8	4	1-1703818-1	2024 г.
КДПА.434437.017	СПГ2-4P6,3	4	1-1564330-1	2024 г.
КДПА.434428.030	СПГ2-4B5,8	4	1-1564534-1	2024 г.
КДПА.434437.010	СПГ2-6P1,5	6	1-1418469-1	2024 г.
КДПА.434437.012	СПГ2-7P1,5	7	1-1418480-1	2024 г.
КДПА.434428.025	СПГ2-7B1,6	7	1-1703648-1	2024 г.
КДПА.434437.011	СПГ2-8P1,5	8	1-1418479-1	2024 г.
КДПА.434428.024	СПГ2-8ВП1,6	8	1-1564416-1	2024 г.
	Чехол прямой		1670365-1	2024 г.
	Чехол угловой		1670150-1	2024 г.



## Соединитель тройник ТГ-3В1,6

Электрический соединитель с армированными контактами ТГ-3В1,6 предназначен для использования в изделиях автотракторного электрооборудования в тяжелых условиях эксплуатации.

Соединитель сочленяется с соединителями СПГ2-3Р1,5ч; СПГ2-3Р1,5ср; СПГ2-3Р1,5з производства АО «Завод «Копир» (аналогами соединителей HDSCS 1-1418448-1, 2-1418448-1, 3-1418448-1 ф. TE Connectivity).

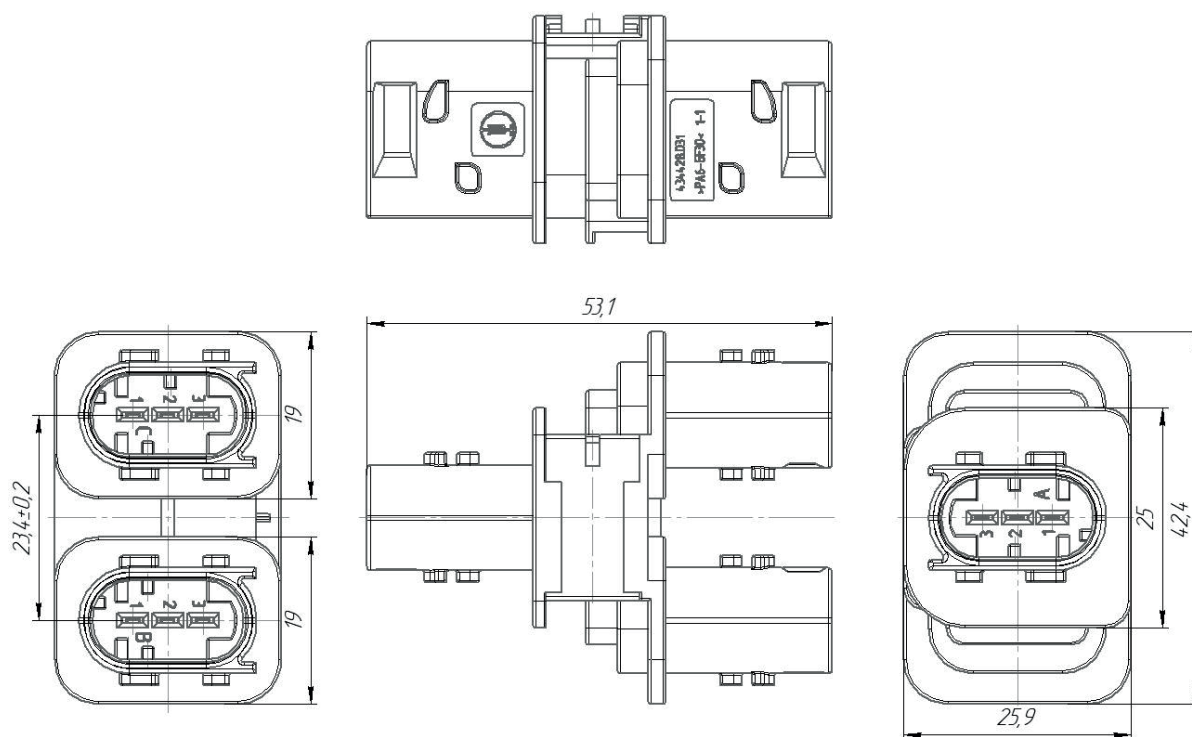
Изготавливается в соответствии с техническими условиями КДПА.430421.033ТУ.

Является функциональным и массогабаритным аналогом тройника 2278730-1 ф. TE Connectivity

### Основные параметры:

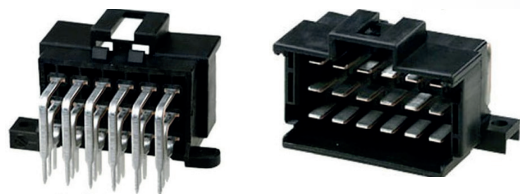
1. Рабочая температура от минус 40 °С до плюс 140 °С;
  2. Номинальное рабочее напряжение 42 В;
  3. Номинальный рабочий ток на контакт 13 А;
  4. Максимальный рабочий ток на контакт 20 А;
  5. Степень защиты IP67 по ГОСТ 14254;
  6. Средняя наработка на отказ не менее 300 000 км пробега автомобиля.
- Тройник является неремонтнопригодным.

Габаритные и присоединительные размеры, мм.



Обозначение при заказе:	Норма упаковки:
Соединитель тройник ТГ-3В1,6 КДПА.430421.033ТУ	200 шт.





## Соединители СП

Соединители прямоугольные СП для монтажа на печатные платы, предназначены для соединения оборудования в электрических цепях в изделиях автотракторной промышленности.

Изготавливаются в соответствии с техническими условиями КДПА.430421.032ТУ

Соединители являются функциональным аналогом соединителей ф. TE Connectivity. (США).

### Основные параметры:

1. Рабочая температура от минус 40 °С до плюс 100 °С;
2. Номинальное рабочее напряжение 12В и 24В;
3. Номинальный рабочий ток на контакт 8 А;
4. Максимальный кратковременный ток на контакт 40 А;
5. Степень защиты соединителей в сочлененном состоянии с ответной частью IP40 по ГОСТ 14254;
6. Средняя наработка на отказ не менее 300 000 км пробега автомобиля.

Соединители относятся к невосстанавливаемым и неремонтируемым изделиям.

Соединителям присвоено условное обозначение, которое состоит из следующих классификационных признаков:

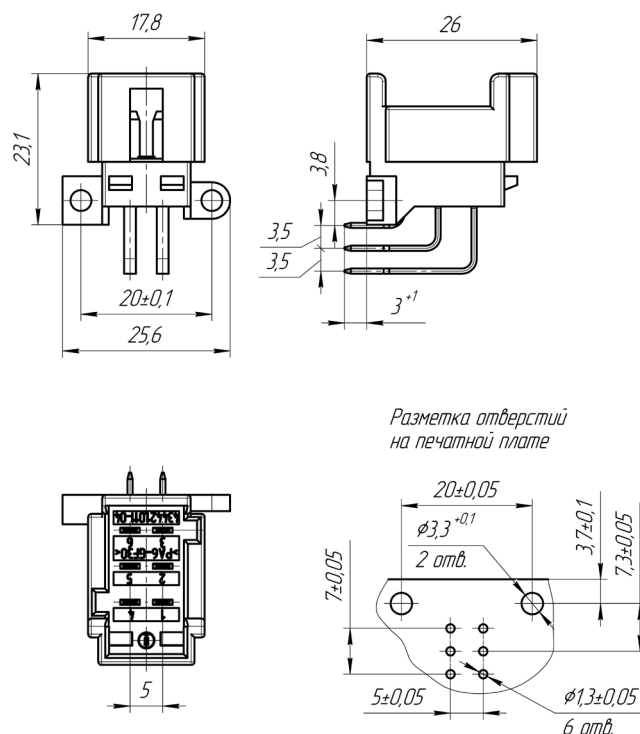
СП	6(9,12,15,18,21)	В	У(П)
Соединитель прямоугольный			
Количество контактов			
Часть соединителя: В-вилка			
Ориентация контактов: У-угловая П-прямая			

Условное обозначение	Кол-во контактов	Ориентация контактов	Функциональный аналог ф. TE Connectivity	Срок освоения
СП-6ВУ	6	угловая	9-966140-5	2024 г.
СП-9ВУ	9	угловая	9-966140-4	2024 г.
СП-12ВУ	12	угловая	9-966140-3	освоен
СП-15ВУ	15	угловая	9-966140-2	освоен
СП-18ВУ	18	угловая	9-966140-1	освоен
СП-18ВП	18	прямая	967116-1	освоен
СП-21ВУ	21	угловая	9-966140-6	2024 г.



## Соединитель СП-6ВУ КДПА.434421.011-04 (Вилка угловая)

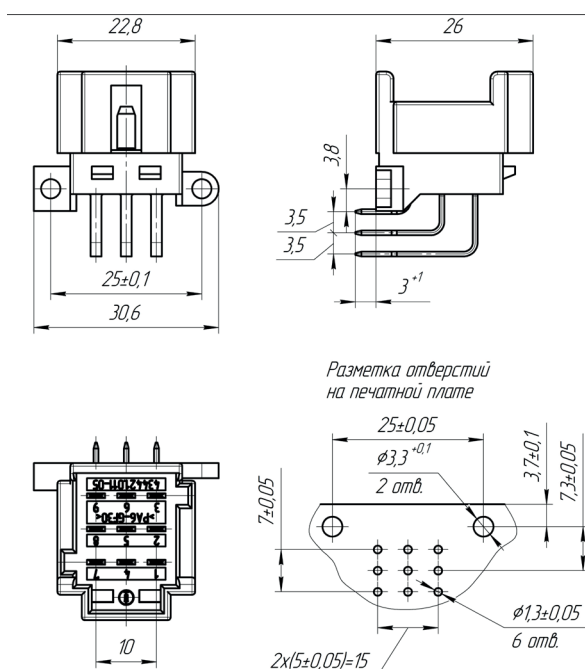
Габаритные и присоединительные размеры, мм.



Фиксацию сочлененного положения соединителя обеспечивает фиксирующее устройство на корпусе вилки и фиксирующие элементы на ответной колодке гнездовой КДПА.732313.009 производства АО «Завод «Копир».

## Соединитель СП-9ВУ КДПА.434421.011-05 (Вилка угловая)

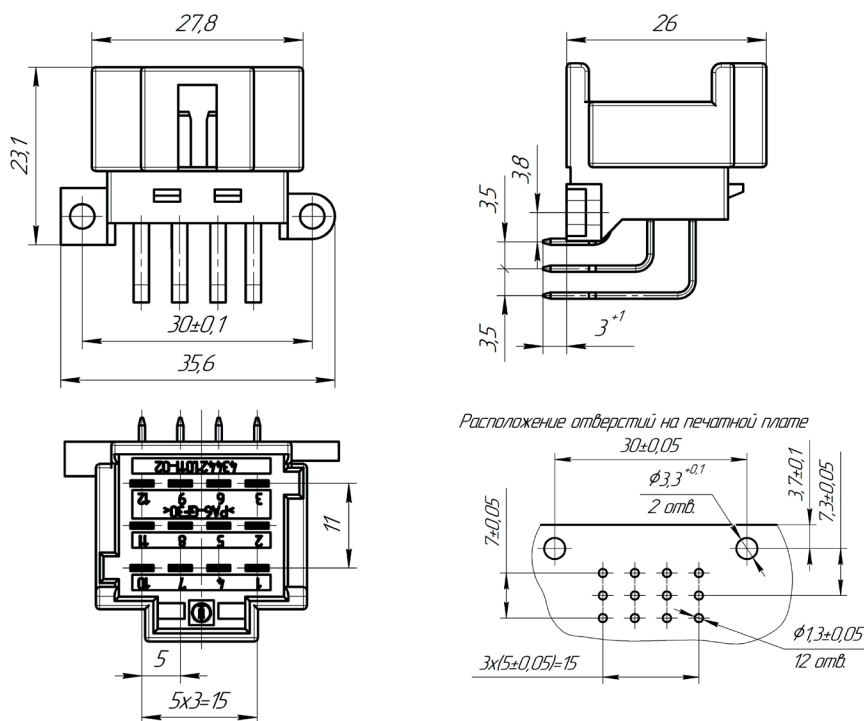
Габаритные и присоединительные размеры, мм.



Фиксацию сочлененного положения соединителя обеспечивает фиксирующее устройство на корпусе вилки и фиксирующие элементы на ответной колодке гнездовой КДПА.732313.010 производства АО «Завод «Копир».

## Соединитель СП-12ВУ КДПА.434421.011-02 (Вилка угловая)

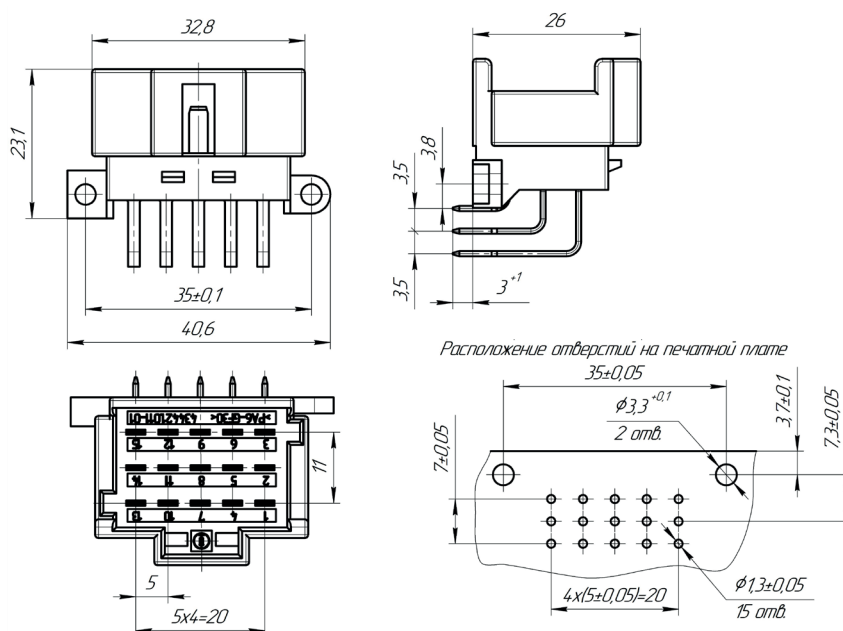
Габаритные и присоединительные размеры, мм.



Фиксацию сочлененного положения соединителя обеспечивает фиксирующее устройство на корпусе вилки и фиксирующие элементы на ответной колодке гнездовой КДПА.732313.011 производства АО «Завод «Копир».

## Соединитель СП-15ВУ КДПА.434421.011-01 (Вилка угловая)

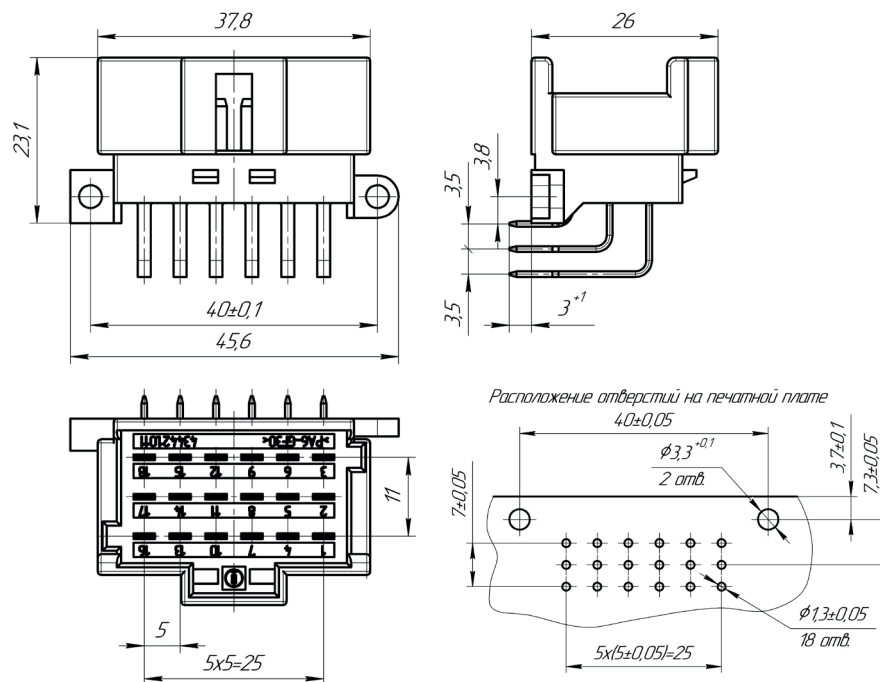
Габаритные и присоединительные размеры, мм.



Фиксацию сочлененного положения соединителя обеспечивает фиксирующее устройство на корпусе вилки и фиксирующие элементы на ответной колодке гнездовой КДПА.732313.012 производства АО «Завод «Копир».

## Соединитель СП-18ВУ КДПА.434421.011 (Вилка угловая)

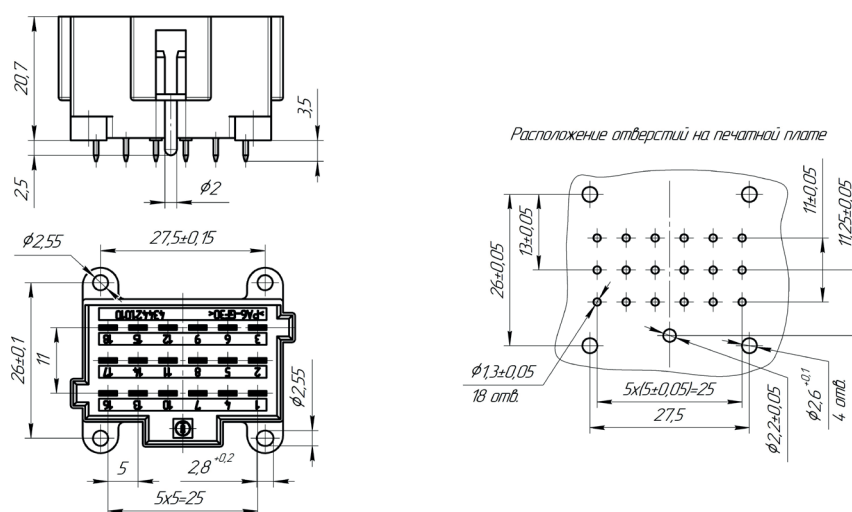
Габаритные и присоединительные размеры, мм.



Фиксацию сочлененного положения соединителя обеспечивает фиксирующее устройство на корпусе вилки и фиксирующие элементы на ответной колодке гнездовой КДПА.732313.013 производства АО «Завод «Копир».

## Соединитель СП-18ВП КДПА.434421.010 (Вилка прямая)

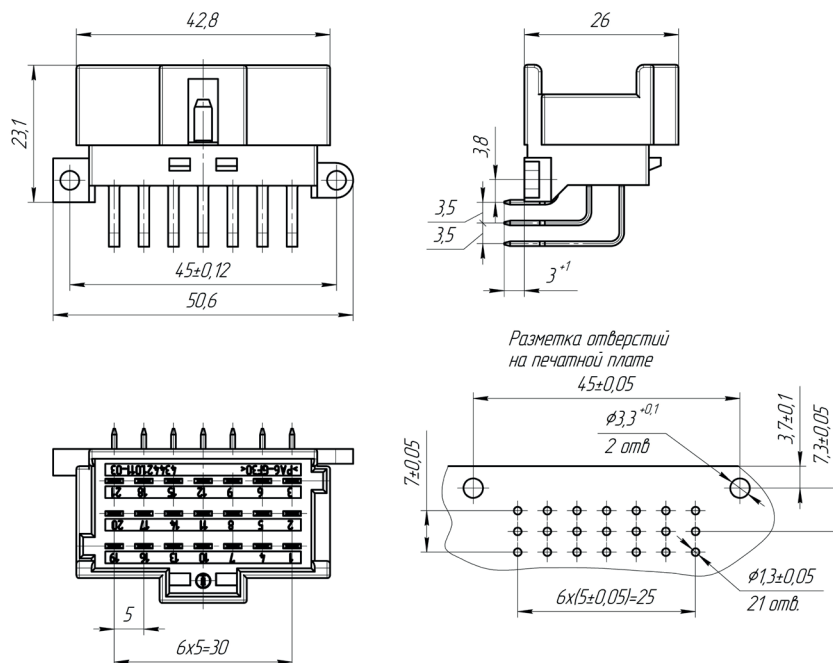
Габаритные и присоединительные размеры, мм.



Фиксацию сочлененного положения соединителя обеспечивает фиксирующее устройство на корпусе вилки и фиксирующие элементы на ответной колодке гнездовой КДПА.732313.013 производства АО «Завод «Копир».

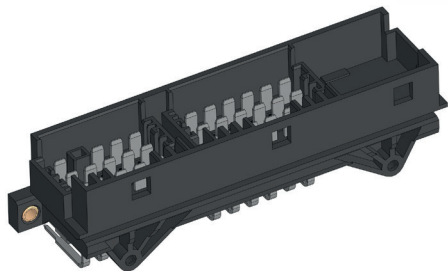
## Соединитель СП-21ВУ КДПА.434421.011-03 (Вилка угловая)

Габаритные и присоединительные размеры, мм.



Фиксацию сочлененного положения соединителя обеспечивает фиксирующее устройство на корпусе вилки и фиксирующие элементы на ответной колодке гнездовой КДПА.732313.014 производства АО «Завод «Копир».

Обозначение при заказе:	Норма упаковки:
Соединитель прямоугольный СП-6ВУ КДПА.430421.034ТУ	200 шт.
Соединитель прямоугольный СП-9ВУ КДПА.430421.034ТУ	200 шт.
Соединитель прямоугольный СП-12ВУ КДПА.430421.034ТУ	200 шт.
Соединитель прямоугольный СП-15ВУ КДПА.430421.034ТУ	200 шт.
Соединитель прямоугольный СП-18ВУ КДПА.430421.034ТУ	150 шт.
Соединитель прямоугольный СП-18ВП КДПА.430421.034ТУ	200 шт.
Соединитель прямоугольный СП-21ВУ КДПА.430421.034ТУ	150 шт.



## Соединители СП-18/14ВУ, СП-9/18/14ВУ

Соединители прямоугольные СП-18/14ВУ и СП-9/18/14ВУ предназначены для монтажа на печатные платы, для соединения оборудования в электрических цепях в изделиях автотракторной промышленности.

Соединитель СП-9/18/14ВУ является исполнением соединителя СП-18/14ВУ с дополнительным 9-контактным разъемом.

Ответными частями для соединителей являются соединители 967621-1 (9 контактов), 1355206-1 (14 контактов) и 9-968974-1 (18 контактов) производства ф. TE Connectivity (США) или колодки гнездовые КДПА.732313.010 (9 контактов) и КДПА.732313.013 (18 контактов) производства АО «Завод «Копир».

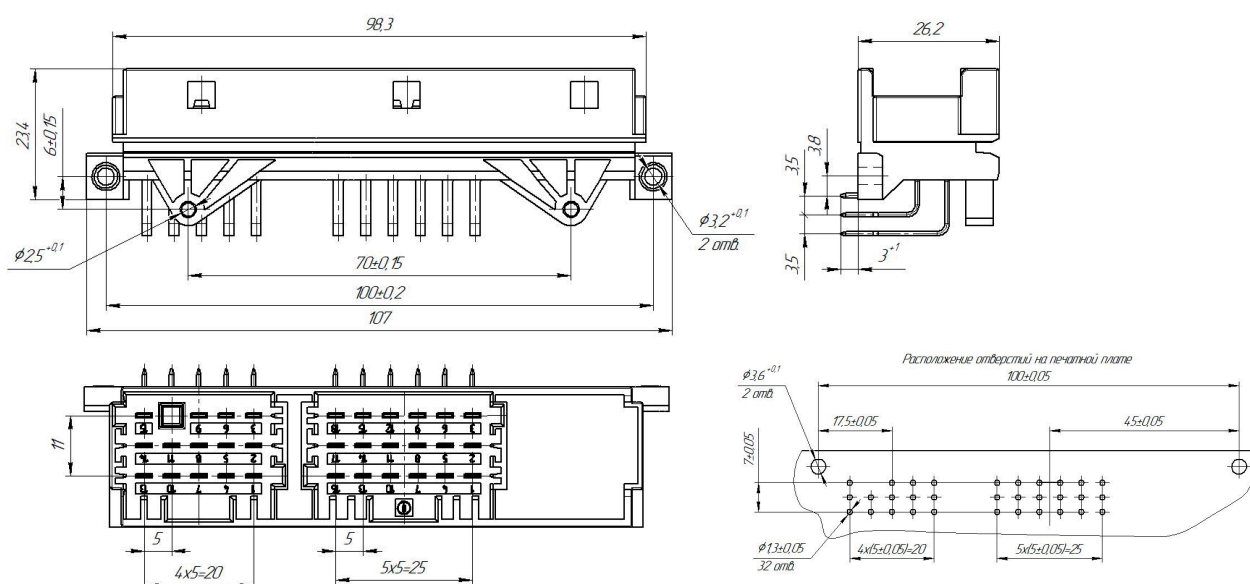
Соединители являются функциональными и массогабаритными аналогами соединителя 967505-3 ф. TE Connectivity. (США).

### Основные параметры:

1. Рабочая температура от минус 40 °С до плюс 100 °С;
2. Номинальное рабочее напряжение 24В;
3. Номинальный рабочий ток на контакт 8 А;
4. Максимальный кратковременный ток на контакт 10 А;
5. Степень защиты соединителей в сочлененном состоянии с ответной частью IP40 по ГОСТ 14254;
6. Средняя наработка на отказ не менее 300 000 км пробега автомобиля.  
Соединитель относится к невосстанавливаемым и неремонтируемым изделиям.

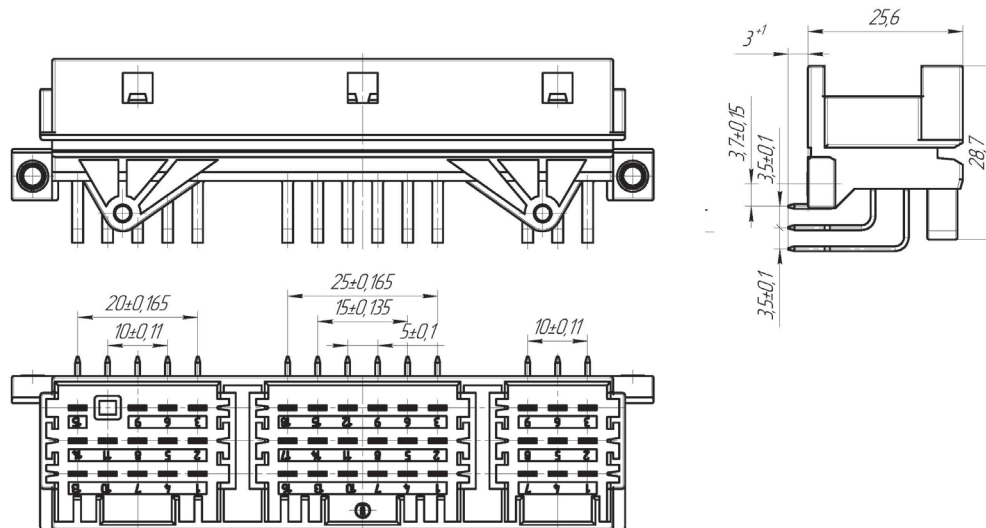
### Соединитель СП-18/14ВУ

Габаритные и присоединительные размеры, мм.



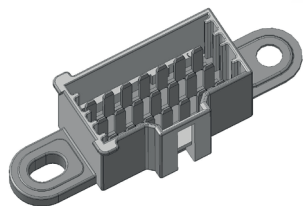
### Соединитель СП-9/18/14ВУ

Габаритные и присоединительные размеры, мм.



Условное обозначение	Кол-во контактов	Ориентация контактов	Функциональный аналог ф. TE Connectivity	Срок освоения
СП-18/14 ВУ	18/14	угловая	967505-3	2024 г.
СП-9/8/14 ВУ	9/18/14	угловая	967505-3	2024 г.

Обозначение при заказе:	Норма упаковки:
Соединитель прямоугольный СП-18/14ВУ КДПА.430421.036ТУ.	80 шт.
Соединитель прямоугольный СП-9/18/14ВУ КДПА.430421.036ТУ.	80 шт.



## Соединитель СПМ-21ВП

Соединитель прямоугольный минусовой СПМ-21ВП предназначен для соединения оборудования в электрических цепях в изделиях автотракторной промышленности.

Ответной частью для соединителя является колодка гнездовая КДПА.732313.014 производства АО «Завод «Копир», или соединители 1-967625-1, 8 968975-1 ф. TE Connectivity (США) с гнездовыми контактами серии 2,8.

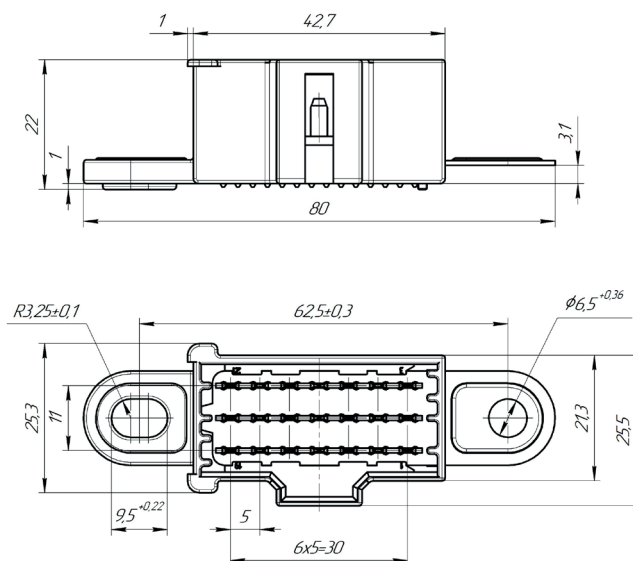
Изготавливается в соответствии с техническими условиями КДПА.430421.032ТУ.

Соединитель является функциональным аналогом соединителя 1534188-1 ф. TE Connectivity (США).

### Основные параметры:

1. Рабочая температура от минус 40 °С до плюс 120 °С;
  2. Номинальное рабочее напряжение 24 В;
  3. Максимальный рабочий ток на контакт 24 А;
  4. Максимальная сила тока на шине 105 А;
  5. Степень защиты IPXX по ГОСТ 14254;
  6. Средняя наработка на отказ не менее 300 000 км пробега автомобиля.
- Соединитель относится к невосстанавливаемым и неремонтируемым изделиям.

Габаритные и присоединительные размеры, мм.



Условное обозначение	Кол-во контактов	Ориентация контактов	Функциональный аналог ф. TE Connectivity	Срок освоения
СПМ-21ВП	21	прямая	1534188-1	освоен

Обозначение при заказе:	Норма упаковки:
Соединитель прямоугольный минусовой СПМ-21ВП КДПА.430421.032ТУ.	50 шт.



## Светоиндикатор

Светоиндикатор предназначен для индикации систем автотракторного оборудования различного назначения. Предназначен для работы в сети постоянного тока.

Подключение светоиндикатора к бортовой сети производится посредством разъема для изолированного соединения с колодками 1/20604 (45 7373 9003) производства АО «Завод «Копир».

Используются лампы с цоколем W2,1x9,5d. Мощность ламп не должна превышать 3 Вт.

Поставляется с установленными лампами А24-3-1 мощность 3 Вт;

Изготавливается в соответствии с техническими условиями КДПА.450301.001ТУ.

Является функциональным аналогом светоиндикаторов ф. СОВО (Италия).

### Основные параметры:

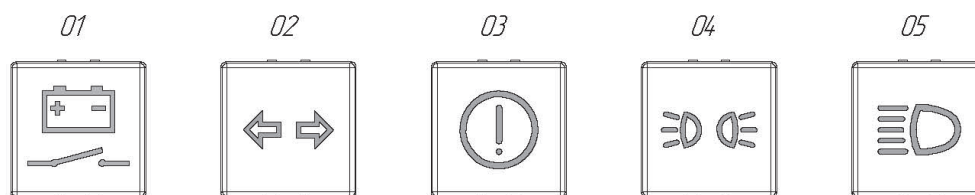
1. Рабочая температура от минус 40 °С до плюс 85 °С;
2. Номинальное рабочее напряжение питания 24В;
3. Степень защиты IP4X по ГОСТ 14254.

Светоиндикатор является неремонтопригодными.

Светоиндикатору присвоено условное обозначение, которое состоит из следующих классификационных признаков:

Светоиндикатор	И	00 (01, 02, 03, 04, 05)	24	з(к,с,ж)
Индикатор				
Вариант символа				
Номинальное напряжение, В				
Цвет крышки (зеленый, красный, синий, желтый)				

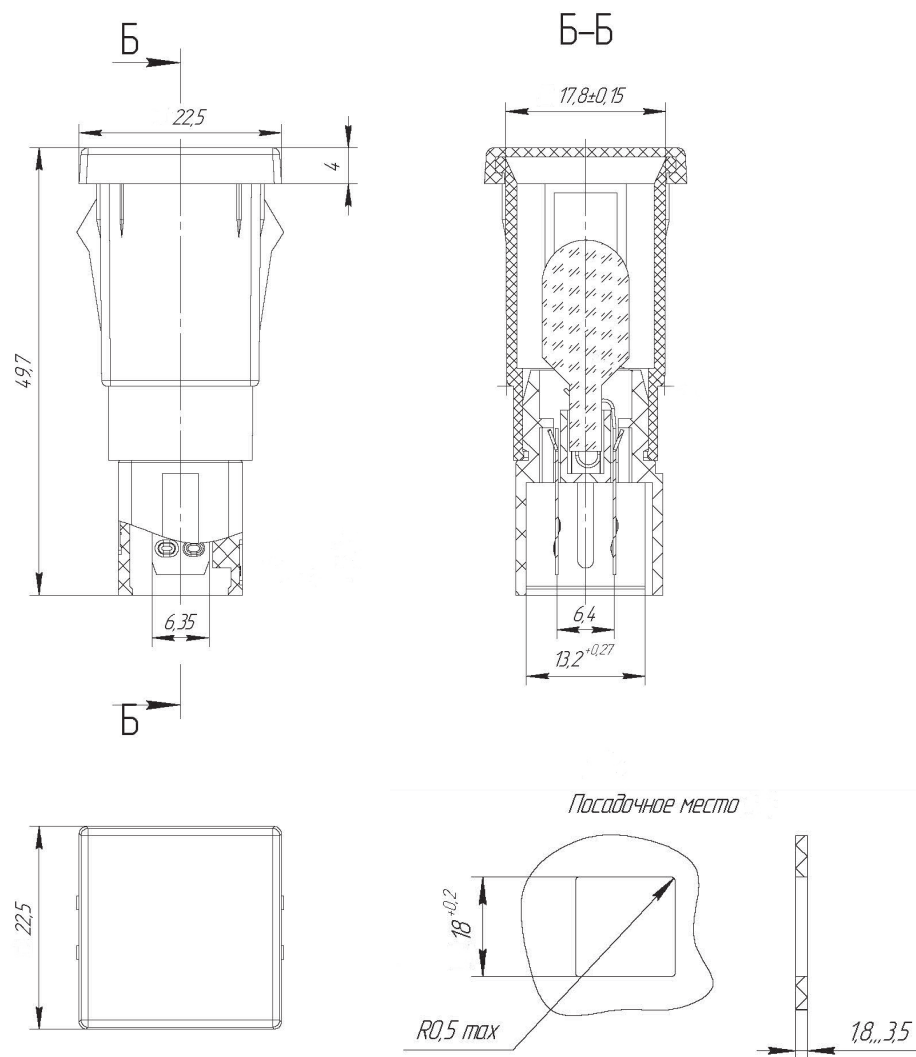
### Варианты символов



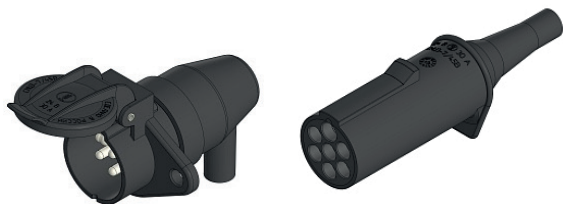


Обозначение	Условное обозначение	№ символа	Напряжение, В	Цвет крышки	Срок освоения
КДПА.453758.001	И.00.24.к	-	24	красн.	освоен
КДПА.453758.001-01	И.00.24.з	-	24	зелен.	освоен
КДПА.453758.001-02	И.01.24.к	01	24	красн.	освоен
КДПА.453758.001-03	И.02.24.з	02	24	зелен.	освоен
КДПА.453758.001-04	И.03.24.к	03	24	красн.	освоен
КДПА.453758.001-05	И.04.24.з	04	24	зелен.	освоен
КДПА.453758.001-06	И.05.24.с	05	24	син.	освоен

Габаритные размеры, мм.



<b>Обозначение при заказе:</b>	<b>Норма упаковки:</b>
Светоиндикатор И.00.24.к КДПА.450301.001ТУ	320 шт.



## Соединители СНЦЗ

Соединители низкочастотные цилиндрические (вилки и розетки) типа СНЦЗ предназначены для электрического соединения, буксирующего и буксируемого транспортных средств.

Соединители предназначены для применения в области автомобилестроения, сельскохозяйственного машиностроения и машиностроения специализированных производств.

Изготавливаются в соответствии с техническими условиями КДПА.430421.031ТУ.

Являются функциональными и массогабаритными аналогами розеток 25-002-100 и вилок 25-002-200 ф. СОВО (Италия).

### Основные параметры:

1. Рабочая температура от минус 40 °С до плюс 75 °С;
2. Номинальное рабочее напряжение 24В;
3. Максимальный рабочий ток 30 А;
4. Степень защиты соединителей в сочлененном состоянии IP55 согласно ГОСТ 14254;
5. Минимальная наработка соединителей не менее 1 000 циклов сочленения-расчленения;
6. Средняя наработка на отказ не менее 300 000 км пробега автомобиля.

Соединители относятся к невосстанавливаемым и неремонтируемым изделиям.

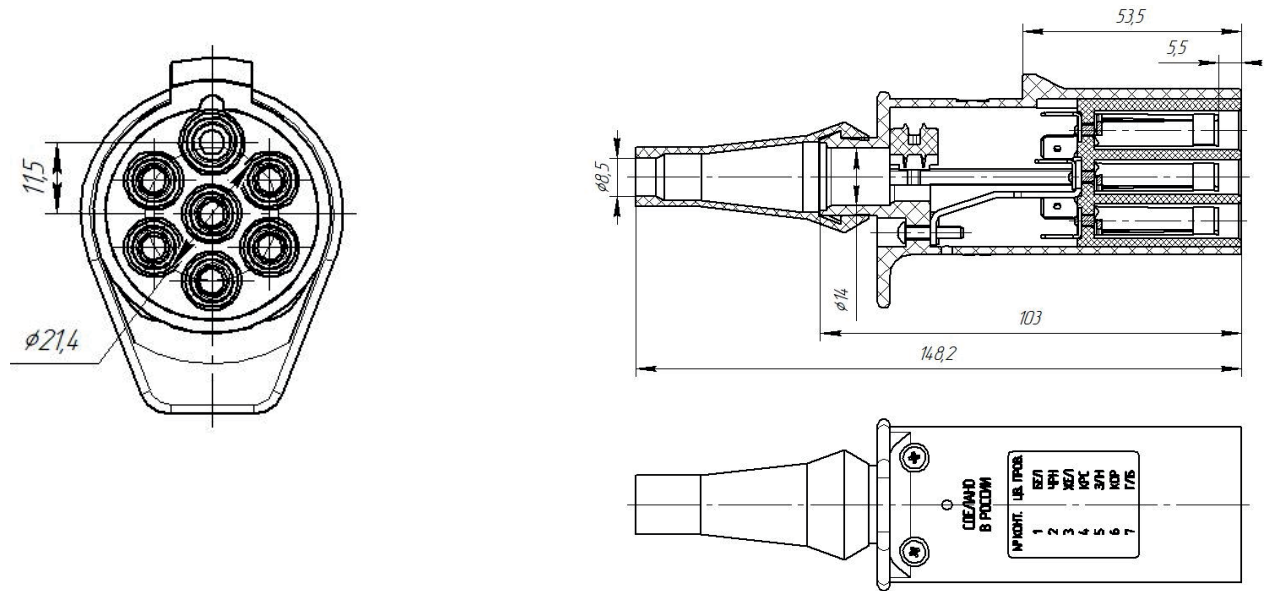
Соединителям присвоено условное обозначение, которое состоит из следующих классификационных признаков:

СНЦ	3	7	45	В (Р)
Тип соединителя				
Порядковый номер разработки				
Количество контактов				
Условный размер корпуса вилки (розетки)				
Часть соединителя: В-вилка Р-розетка				

Обозначение по КД	Условное обозначение	Кол-во контактов	Срок освоения
КДПА.434431.014	СНЦЗ-7/45Р	7	освоен
КДПА.434421.009	СНЦЗ-7/45В	7	освоен

### Вилка СНЦ3-7/45В

Габаритные и присоединительные размеры, мм.



### Розетка СНЦ3-7/45Р

Габаритные и присоединительные размеры, мм.

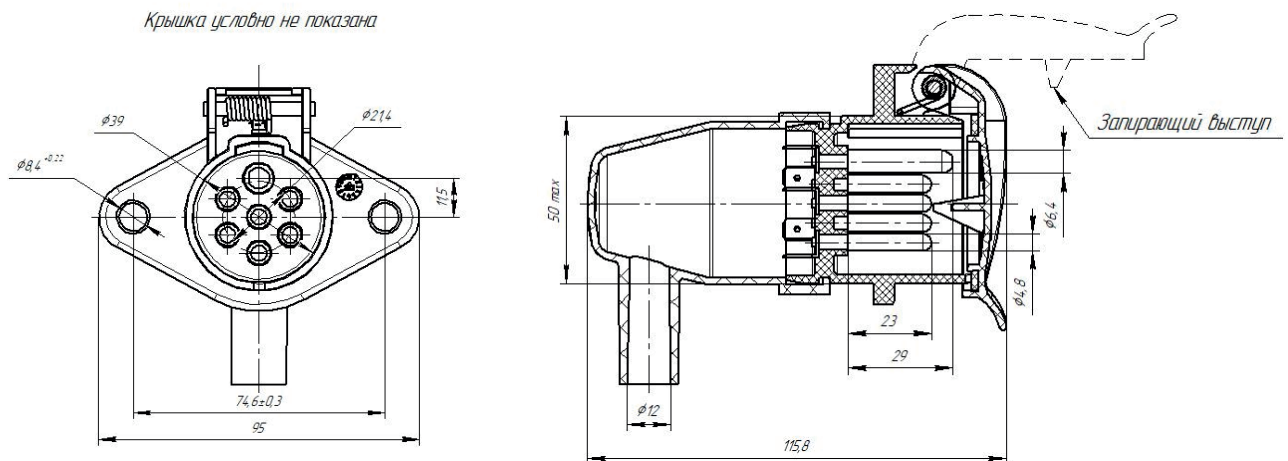
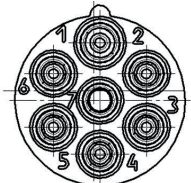


Схема расположения контактов	Обозначение контактов	Внутренний диаметр гнездового контакта, мм	Кол-во контактов	Сечение жилы провода, мм <sup>2</sup>	Точковая нагрузка, А
	1	6,4	1	2,5	20
	2...7	4,8	6	1,5	15

Обозначение при заказе:	Норма упаковки:
Вилка СНЦ3-7/45В ҚДПА.430421.031ТУ	27 шт.
Розетка СНЦ3-7/45Р ҚДПА.430421.031ТУ	20 шт.



## Переключатель кнопочный ПКн

Переключатель кнопочный ПКн предназначен для дистанционного включения и выключения энергопотребителя в автомобиле, сельхозтехнике и спецтехнике. Имеет защитное устройство от случайного нажатия.

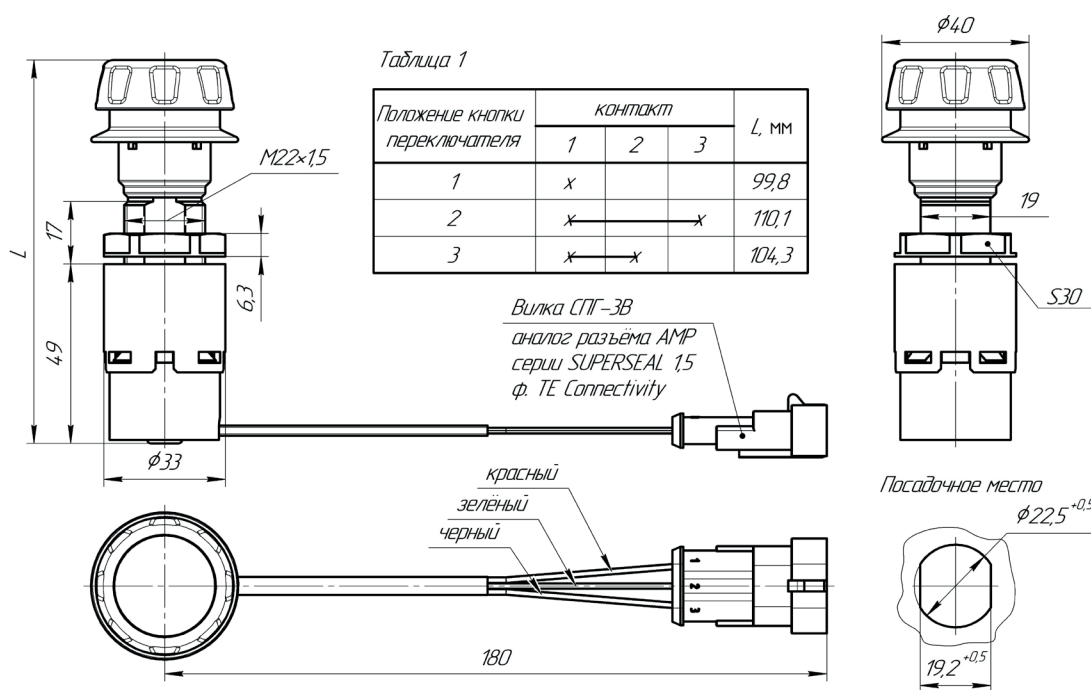
Изготавливается в соответствии с техническими условиями КДПА.300361.005ТУ.

Является функциональным аналогом переключателя 23.139.000.02 ф.СОВО (Италия).

### Основные параметры:

1. Рабочая температура от минус 40 °С до плюс 85 °С;
2. Номинальное рабочее напряжение 12 В и 24 В;
3. Максимальная сила тока: при напряжении 12В-3А; при напряжении 24В-1,5А;
4. Степень защиты IP43 по ГОСТ 14254;
5. Ресурс составляет не менее 6 000 часов работы.

Габаритные и присоединительные размеры, мм.



Обозначение по КД	Условное обозначение	Срок освоения
КДПА.303655.002	Переключатель кнопочный ПКн	2024 г.

Обозначение при заказе:	Норма упаковки:
Переключатель кнопочный ПКн.1.ср(к; ж)КДПА.300361.005ТУ.	32 шт.



## Держатели предохранителей серии Mega и Midi

Держатели предохранителей предназначены для использования в автотракторном электрооборудовании для защиты электрических цепей при перегрузках и коротких замыканиях.

Держатели КДПА.301524.009 и КДПА.301524.008 имеют фиксирующие элементы, позволяющие соединять держатели в группы.

Изготавливаются в соответствии с техническими условиями КДПА.640160.002ТУ.

Являются функциональными аналогами держателей MIDIVAL HOLDER (0301499) и MEGAVAL HOLDER (0301498) ф.МТА (Италия).

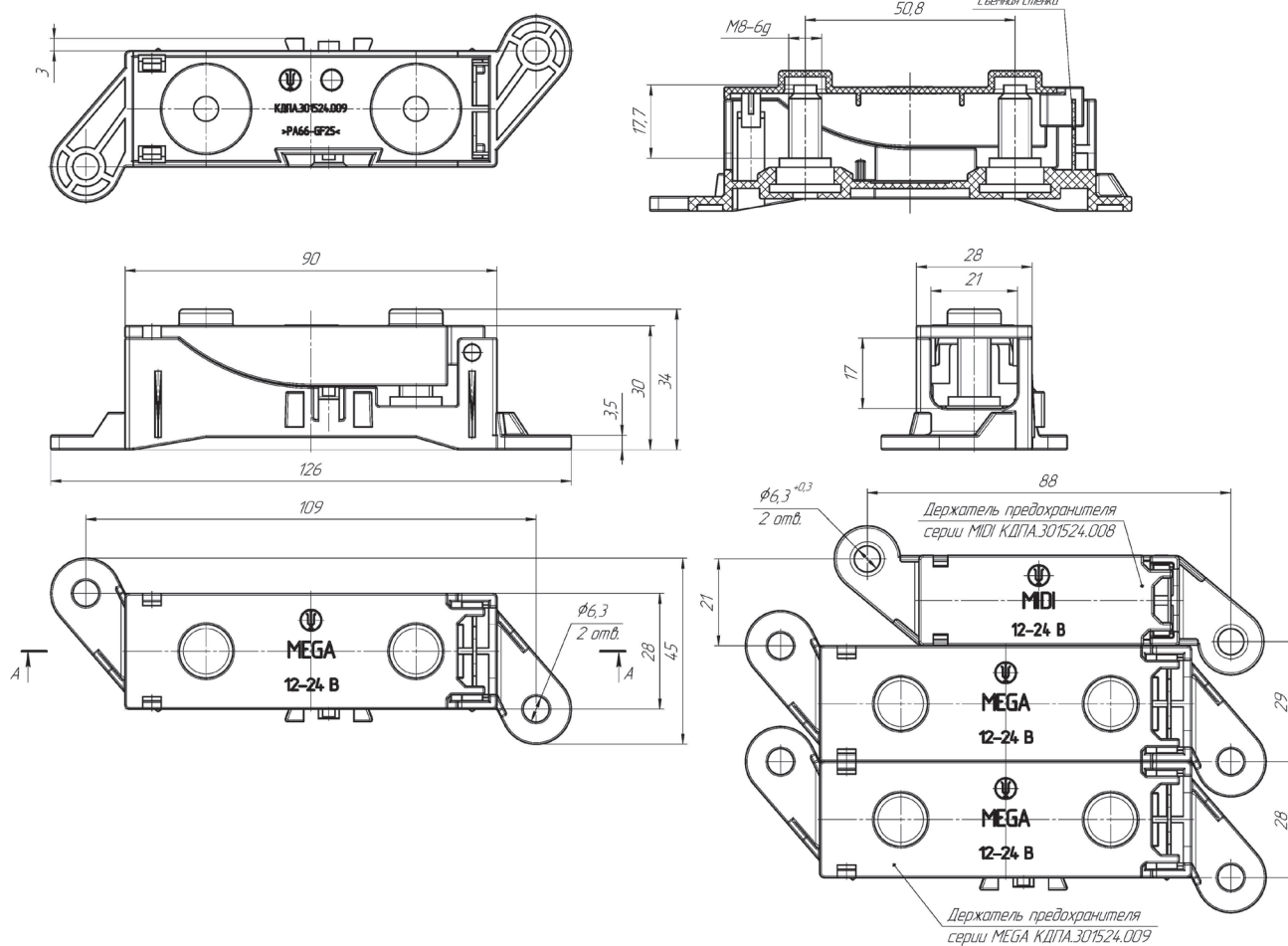
### Основные параметры:

1. Рабочая температура от минус 40 °С до плюс 125 °С;
2. Номинальное рабочее напряжение 12 В и 24 В;
3. Степень защиты соединителей IP2X по ГОСТ 14254;
4. Средняя наработка на отказ не менее 300 000 км пробега автомобиля.

Держатели предохранителей относятся к невосстанавливаемым и неремонтируемым изделиям.

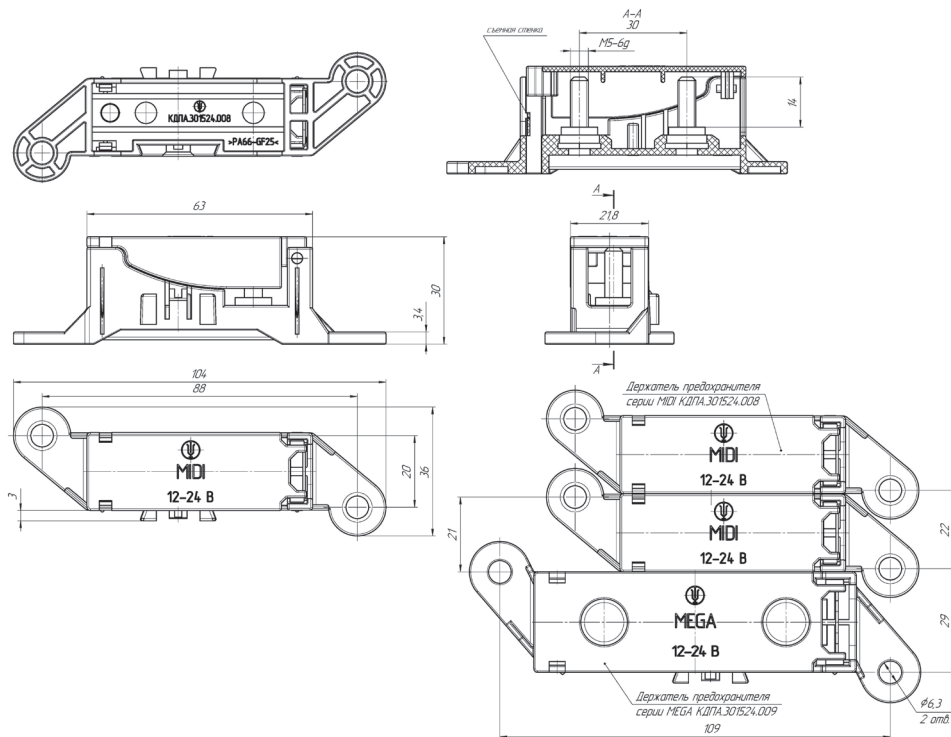
## Держатель предохранителей серии Mega

Габаритные и присоединительные размеры, мм.

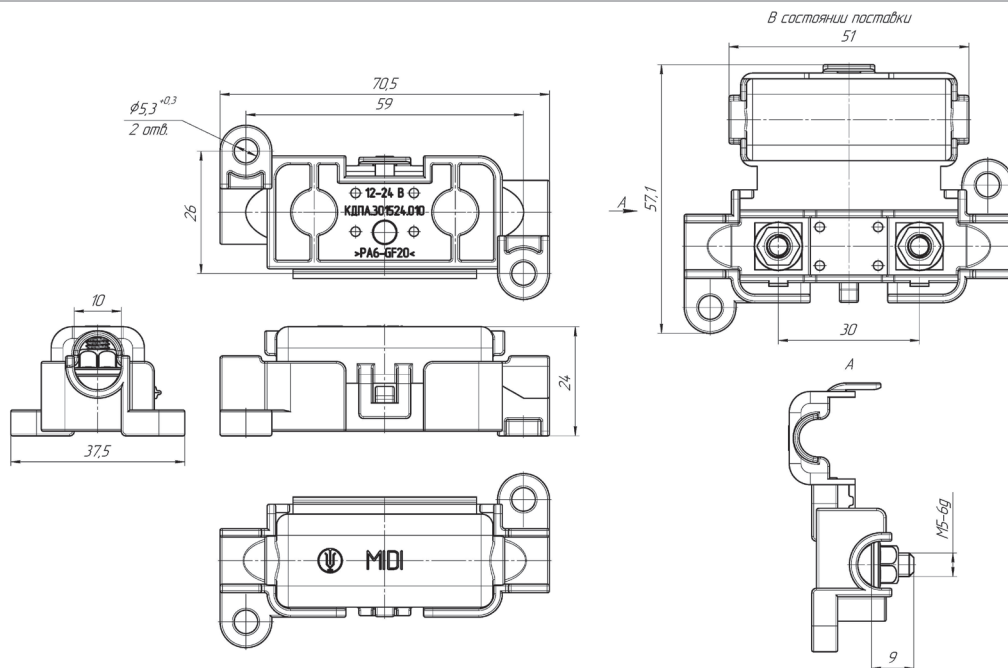


## Держатель предохранителей серии Midi

Габаритные и присоединительные размеры, мм.



## Держатель предохранителей серии Midi вариант 2



Обозначение по КД	Условное обозначение	Срок освоения
КДПА.301524.009	Держатель предохранителей серии Mega	освоен
КДПА.301524.008	Держатель предохранителей серии Midi	освоен
КДПА.301524.010	Держатель предохранителей серии Midi вариант 2	освоен

Обозначение при заказе:	Норма упаковки:
Держатель предохранителей серии Mega КДПА.640160.002ТУ	100 шт.
Держатель предохранителей серии Midi КДПА.640160.002ТУ	110 шт.
Держатель предохранителей серии Midi вариант 2 КДПА.640160.002ТУ	100 шт.

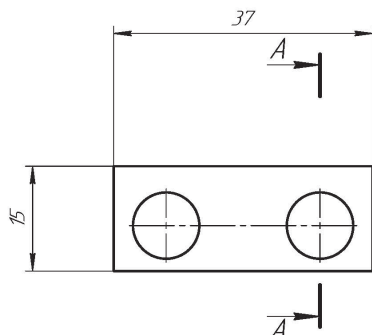


## Шины

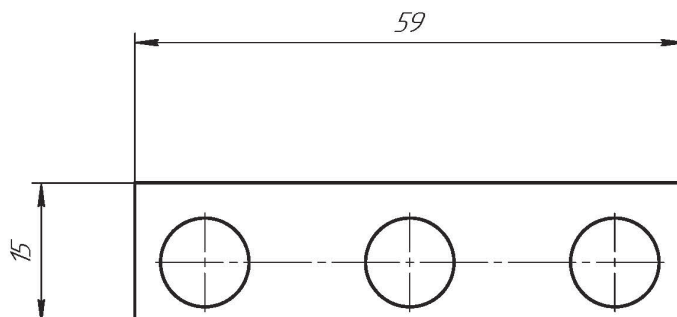
Шины предназначены для соединения держателей предохранителей серий Mega и Midi в единую цепь.

Габаритные и присоединительные размеры, мм.

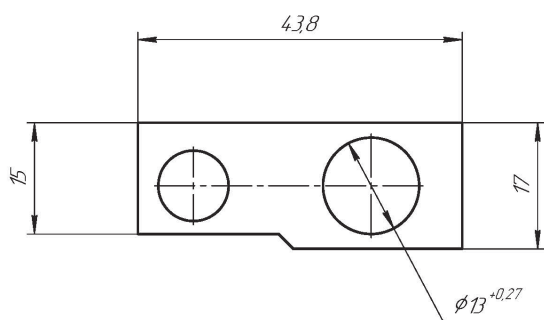
**Шина 2Midi**



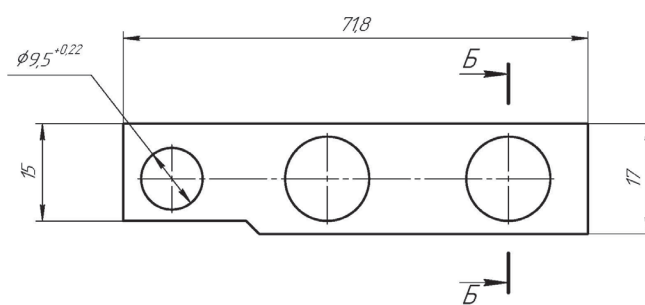
**Шина 3Midi**



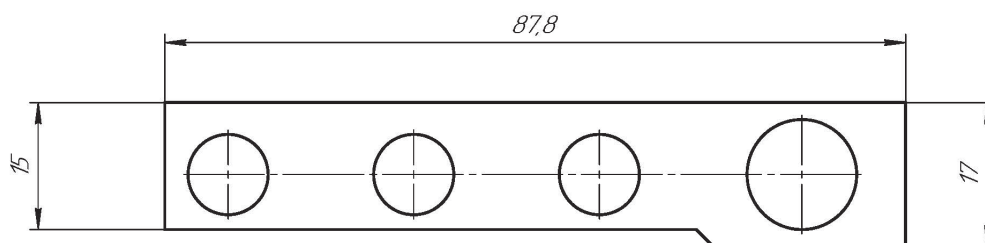
**Шина 1Midi/1Mega**



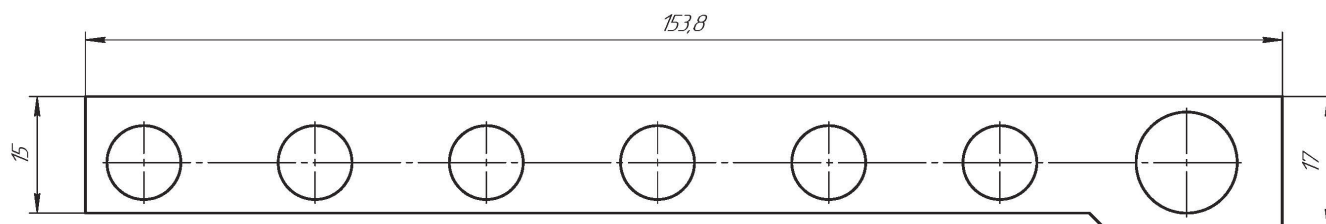
**Шина 1Midi/2Mega**



**Шина 3Midi/ 1Mega**



**Шина 6Midi/ 1Mega**



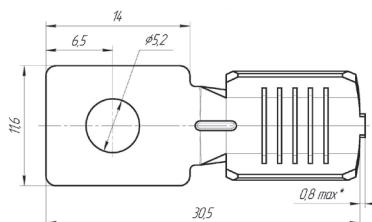
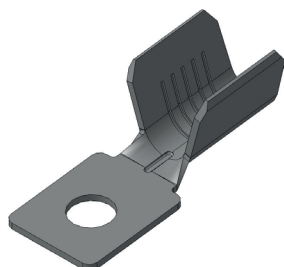
Обозначение при заказе:	Норма упаковки:
Шина 2Midi КДПА.685524.023	800 шт.
Шина 3Midi КДПА.685524.023-01	400 шт.
Шина 1Midi /1Mega КДПА.685524.023-02	800 шт.
Шина 1Midi/2Mega КДПА.685524.023-03	400 шт.
Шина 3Midi/1Mega КДПА.685524.023-04	300 шт.
Шина 6Midi/1Mega КДПА.685524.023-05	200 шт.



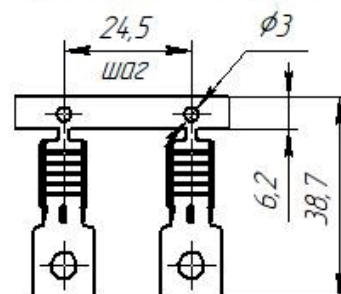
**Наконечник проводов низкого напряжения**

Обозначение АО «Завод «Копир» ГОСТ 33667-2015 код ОКП	Тип	Сечение провода, мм <sup>2</sup>	Толщина материала, мм.	Количество в упаковке, шт.	Материал	Вид покрытия
<b>КДПА.757461.016</b>	4	10-16	0,8	1 800 на катушке	Лента Л68Р ГОСТ 2208-2007	/44-олово-висмут

Габаритные и присоединительные размеры, мм.



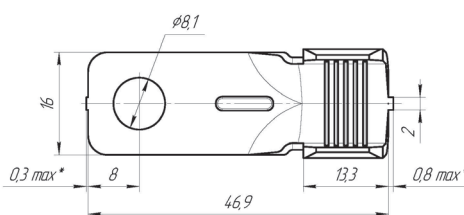
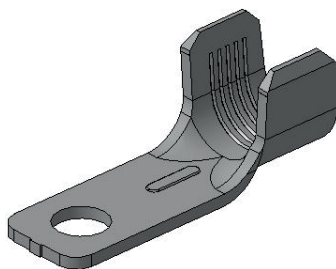
*В состоянии поставки*



**Наконечник проводов низкого напряжения**

Обозначение АО «Завод «Копир» ГОСТ 33667-2015 код ОКП	Тип	Сечение провода, мм <sup>2</sup>	Толщина материала, мм.	Количество в упаковке, шт.	Материал	Вид покрытия
<b>КДПА.757461.017</b>	4	50-70	1,8	200 россыпью	Лента ДПРМ 1,8 НД М1 ГОСТ 1173-2006	/44-олово-висмут

Габаритные и присоединительные размеры, мм.





## Предохранители серии Mega и Midi

Предохранители предназначены для использования в автотракторном электрооборудовании для защиты электрических цепей при перегрузках и коротких замыканиях.

Изготавливаются в соответствии с техническими условиями КДПА.640160.001ТУ.

Функциональные аналоги предохранителей MEGAVAL (тип SFA51) и MIDIVAL (тип SFA30) ф. МТА (Италия).

### Основные параметры:

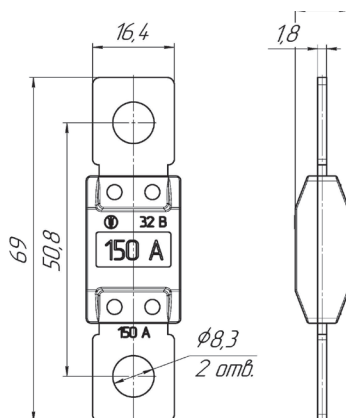
1. Рабочая температура от минус 40 °С до плюс 125 °С;
2. Номинальное рабочее напряжение 12 В и 24 В;
3. Степень защиты IP4X;
4. Средняя наработка на отказ не менее 300 000 км пробега автомобиля.

Предохранители относятся к невосстанавливаемым и неремонтируемым изделиям.

## Предохранители серии Mega

Предохранители серии Mega устанавливаются в держатели предохранителей серии Mega КДПА.640160.002ТУ производства АО «Завод «Копир» или их аналоги и фиксируются в них гайками с резьбой М8.

Габаритные и присоединительные размеры, мм.

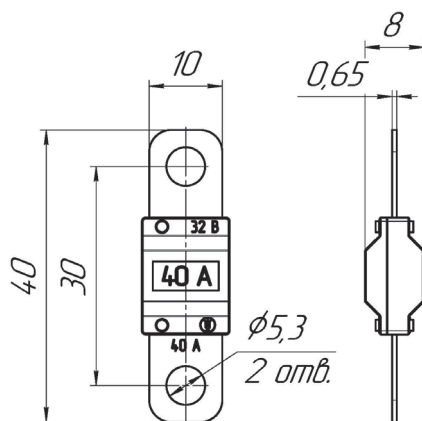


Условное обозначение	Номинальный ток, А	Обозначение по КД цвет корпуса	Срок освоения
Предохранители серии Mega	100	КДПА.646316.101 желтый	2024 г.
	125	КДПА.646316.125 зеленый	2024 г.
	150	КДПА.646316.150 оранжевый	2024 г.
	200	КДПА.646316.200 синий	2024 г.
	250	КДПА.646316.250 розовый	2024 г.
	300	КДПА.646316.300 серый	2024 г.
	400	КДПА.646316.400 фиолетовый	2024 г.
	500	КДПА.646316.500 коричневый	2024 г.

## Предохранители серии Midi

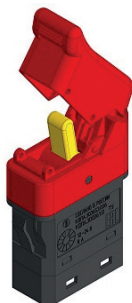
Предохранители серии Midi устанавливаются в держатели предохранителей серии Midi КДПА.640160.002ТУ производства АО «Завод «Копир» или их аналоги и фиксируются в них гайками с резьбой М5.

Габаритные и присоединительные размеры, мм.



Условное обозначение	Номинальный ток, А	Обозначение по КД цвет корпуса	Срок освоения
Предохранители серии Midi	30	КДПА.646216.030 оранжевый	2024 г.
	40	КДПА.646216.040 зеленый	2024 г.
	50	КДПА.646216.050 красный	2024 г.
	60	КДПА.646216.060 желтый	2024 г.
	80	КДПА.646316.080 белый	2024 г.
	100	КДПА.646316.100 синий	2024 г.

Обозначение при заказе:	Норма упаковки:
Предохранитель серии Midi 50 А КДПА.640160.001ТУ	800 шт.
Предохранитель серии Mega 150 А КДПА.640160.001ТУ	400 шт.



## Выключатели аварийные КДПА.303653.036 КДПА.303653.037

Выключатели аварийные предназначены для принудительного дистанционного включения и выключения энергопотребителя в автомобиле.

Подключение выключателей к бортовой сети автомобиля производится посредством ответных колодок КДПА.732313.001 производства АО «Завод «Копир» или 8JD010076-002 фирмы HELLA. Изготавливаются в соответствии с техническими условиями КДПА.300361.003ТУ.

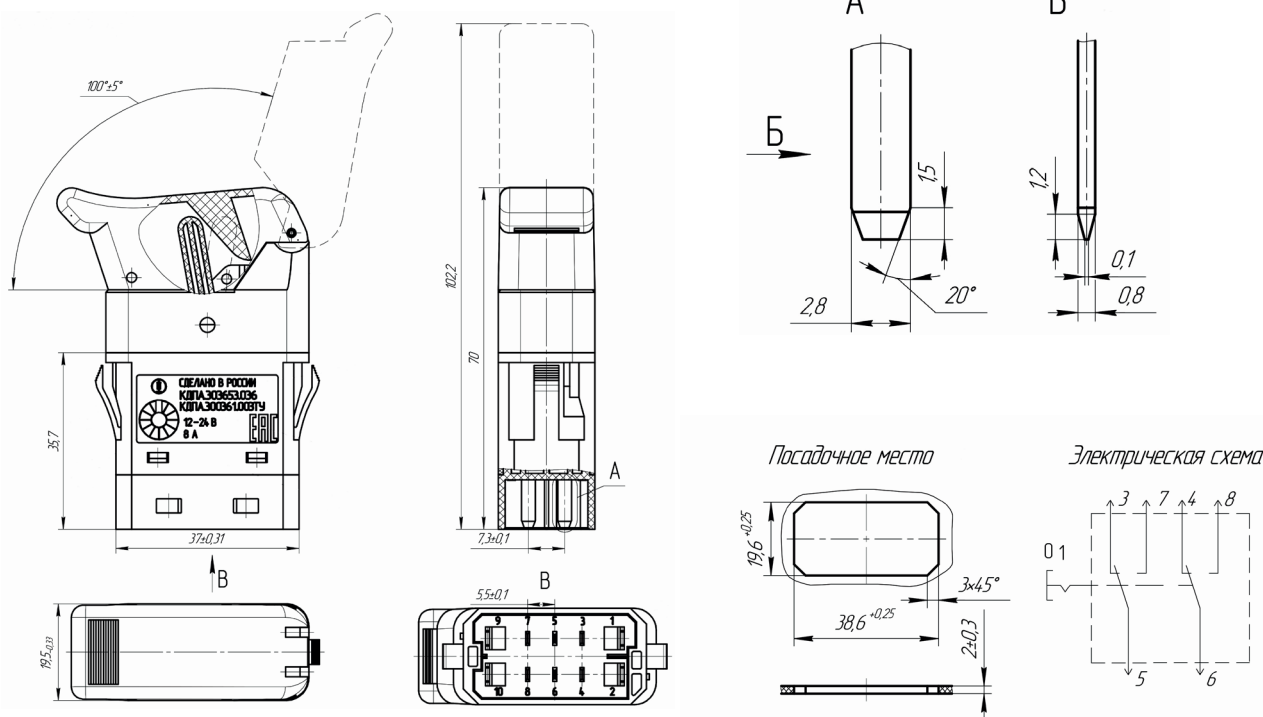
### Основные параметры:

1. Рабочая температура от минус 40 °С до плюс 70 °С;
2. Номинальное напряжение 12 В и 24 В;
3. Максимальная токовая нагрузка 8А;
4. Степень защиты IP5X;
5. Средняя наработка на отказ не менее 1 200 000 км пробега автомобиля;
6. Ресурс составляет 15 000 циклов переключений.

Выключатели относятся к невосстанавливаемым и неремонтируемым изделиям.

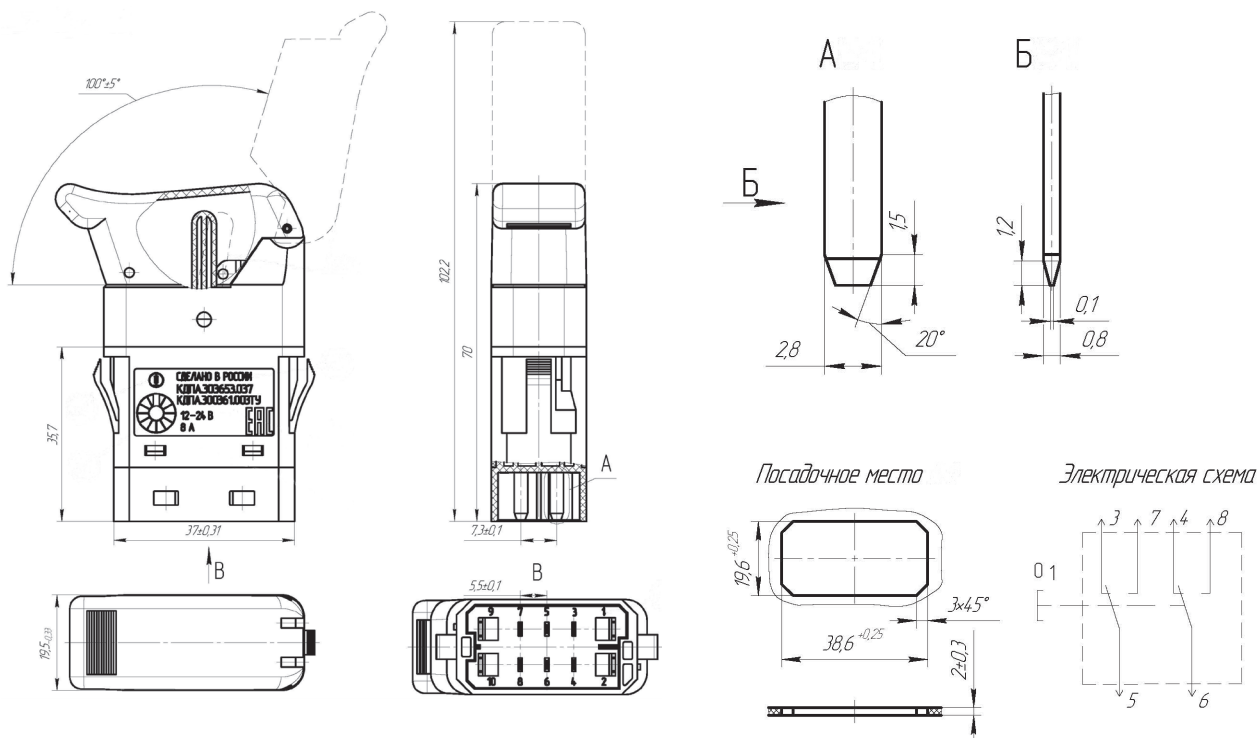
### Выключатель аварийный КДПА.303653.036

Габаритные и присоединительные размеры, мм.

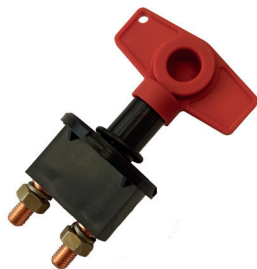


## Выключатель аварийный КДПА.303653.037

Габаритные и присоединительные размеры, мм.



Обозначение при заказе:	Норма упаковки:
КДПА.303653.036 Выключатель аварийный КДПА.300361.003ТУ	54 шт.
КДПА.303653.037 Выключатель аварийный КДПА.300361.003ТУ	54 шт.



## Выключатель АКБ КДПА.303653.039

Выключатель АКБ (аккумуляторных батарей) для автомобилей, предназначен для принудительного включения и отключения аккумуляторных батарей.

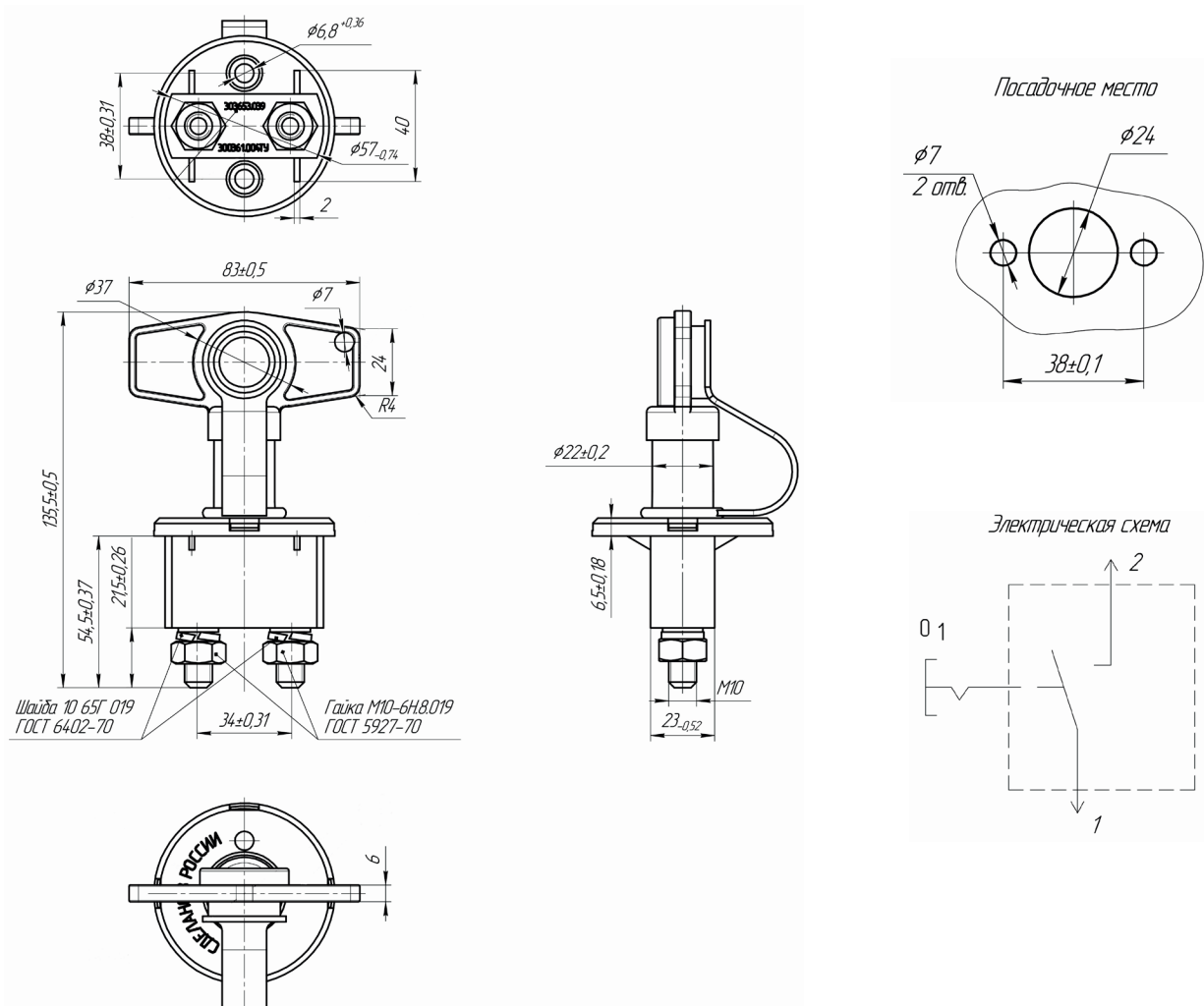
Подключение выключателя к бортовой сети автомобиля производится посредством двух контактов с винтовой резьбой М10 в составе с двумя шайбами пружинными, двумя гайками.

Изготавливается в соответствии с техническими условиями КДПА.300361.004ТУ.

### Основные параметры:

1. Рабочая температура от минус 50 °С до плюс 85 °С;
  2. Номинальное рабочее напряжение 12 В и 24 В;
  3. Номинальная токовая нагрузка 150 – 200 А;
  4. Степень защиты предохранителей IP69;
  5. Средняя наработка на отказ не менее 1 200 000 км пробега автомобиля;
  6. Ресурс составляет 15 000 циклов включений.
- Выключатель относится к невосстанавливаемым и неремонтируемым изделиям.

Габаритные размеры, мм.



Обозначение при заказе:	Норма упаковки:
КДПА.303653.039 Выключатель АКБ КДПА.300361.004 ТУ	27 шт.



## Соединители СПГ

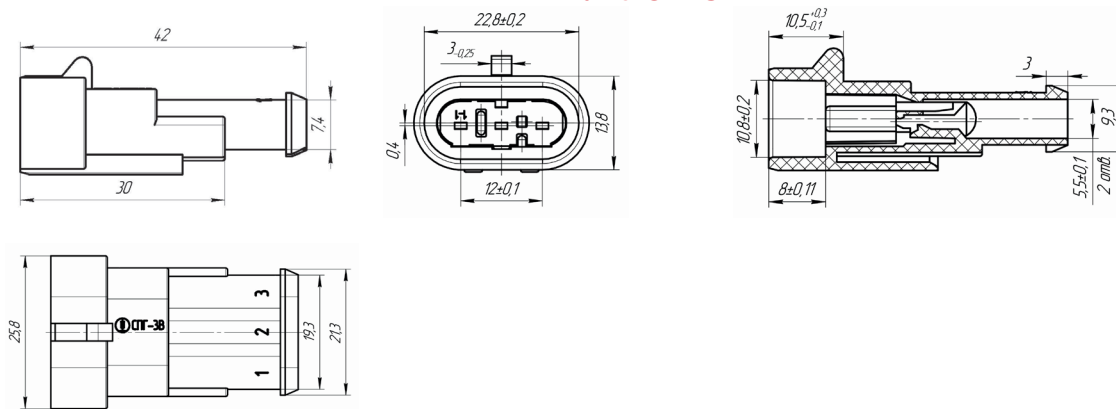
Электрические соединители (розетки и вилки), прямоугольные (с линейным расположением контактов), герметичные, типа СПГ, с фиксацией сочленённого положения защёлкой, предназначены для использования в изделиях автотракторного электрооборудования для монтажа жгута проводов с медными жилами сечением от 0,3 до 2,5 мм<sup>2</sup>.

Изготавливаются в соответствии с техническими условиями Ф5.3723.018 ТУ.

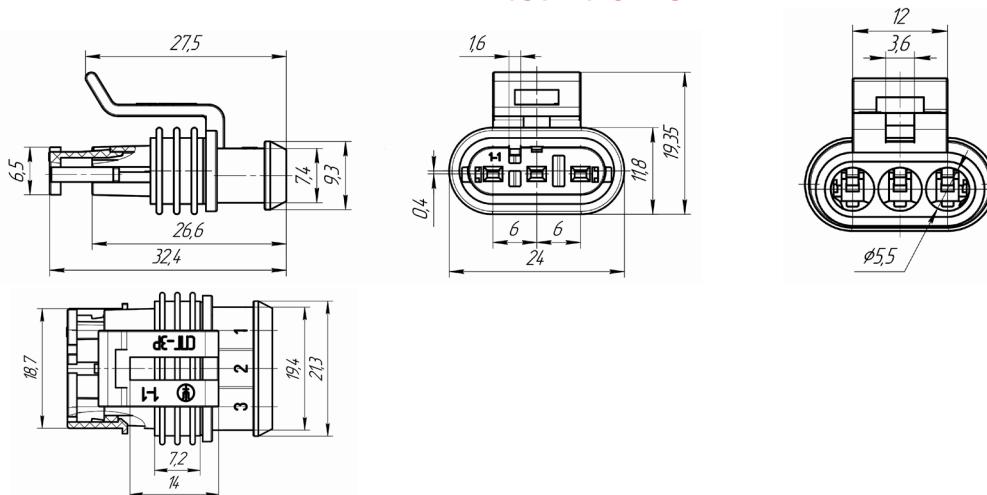
### Основные параметры:

1. Рабочая температура от минус 60 °С до плюс 115 °С;
2. Номинальное рабочее напряжение 24В;
3. Номинальный рабочий ток 14А;
4. Степень защиты соединителей от проникновения посторонних тел и воды IP67 по ГОСТ 14254.

### Вилка СПГ-3В



### Розетка СПГ-3Р



Обозначение по КД	Условное обозначение	Кол-во контактов	Функциональный аналог ф.ТЕ Connectivity	Срок освоения	Контакты фирмы AMP*	Уплотнители фирмы AMP*
Ф5.3723.020	Вилка СПГ-3В	3	282105-1	2024	282109-1	281934-4
Ф5.3723.021	Розетка СПГ-3Р	3	282087-1	2024	282110-1	281934-4

### Примечание:

\* - Контакты, уплотнители в комплект поставки не входят.

Обозначение при заказе:	Норма упаковки:
Вилка СПГ-3В Ф5.3723.018 ТУ	600 шт.
Вилка СПГ-3Р Ф5.3723.018 ТУ	600 шт.





## Соединители СПГЗ

Электрические соединители (розетки, вилки прямые, вилки угловые), прямоугольные герметичные, типа СПГ, предназначены для использования в изделиях автотракторного электрооборудования.

Соединители являются функциональными аналогами TE Connectivity (США).

Соединители СПГЗ изготавливаются в соответствии с техническими условиями КДПА.430421.029ТУ.

### Основные параметры:

1. Рабочая температура от минус 60 °С до плюс 110 °С;
2. Номинальное рабочее напряжение 250В;
3. Номинальный рабочий ток на контакт 8А;
4. Степень защиты соединителей от проникновения посторонних тел и воды IP67 по ГОСТ 14254;
5. Средняя наработка на отказ не менее 300 000 км пробега автомобиля.

Соединители являются неремонтопригодными.

Соединителям присвоено условное обозначение, которое состоит из следующих классификационных признаков:

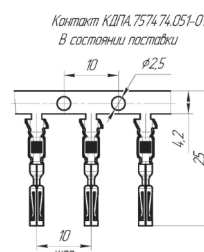
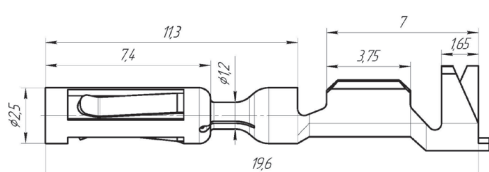
СПГ Тип соединителя	3	35	Р(В)	У(П)	ч(н, ср, с, о)
Порядковый номер разработки					
Количество контактов					
Часть соединителя: Р-розетка, В-вилка					
Ориентация контактов: У-угловая, П-прямая					
Цвет колодки: ч-черный, н- натуральный, ср-серый, с-синий, о-оранжевый					

В розетке используются контакты КДПА.757474.051 производства АО «Завод «Копир».

### Контакт

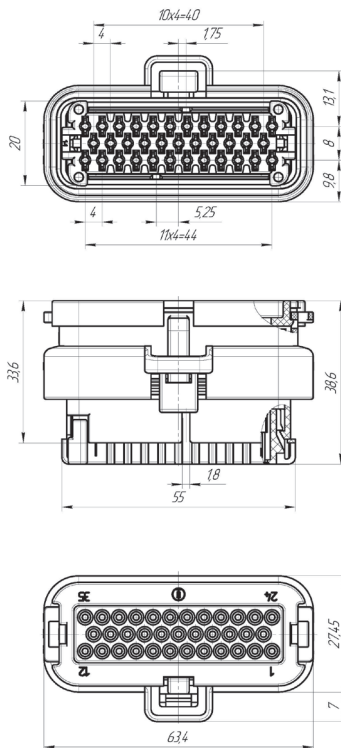
Обозначение АО «Завод «Копир»	Сечение провода, мм <sup>2</sup>	Толщина материала, мм.	Количество в упаковке/ на катушке, шт.	Материал	Аналог контакта TE Connectivity
КДПА.757474.051	1,0-1,5	0,3	1 000 россыпью	Лента AERIS 1310	770854
КДПА.757474.051-01			1 000 на катушке	Лента AERIS 1310 Лента БрОФ 6,5-0,15 ГОСТ 1761-2016	770520

Габаритные и присоединительные размеры, мм.



## Розетка СПГЗ

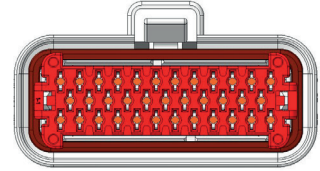
Габаритные и присоединительные размеры, мм.



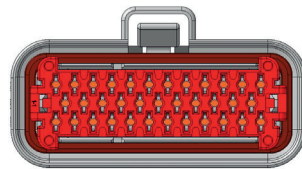
СПГЗ-35Рч



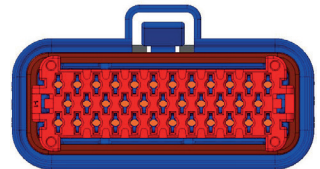
СПГЗ-35Рн



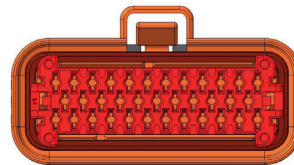
СПГЗ-35Рср



СПГЗ-35Рс



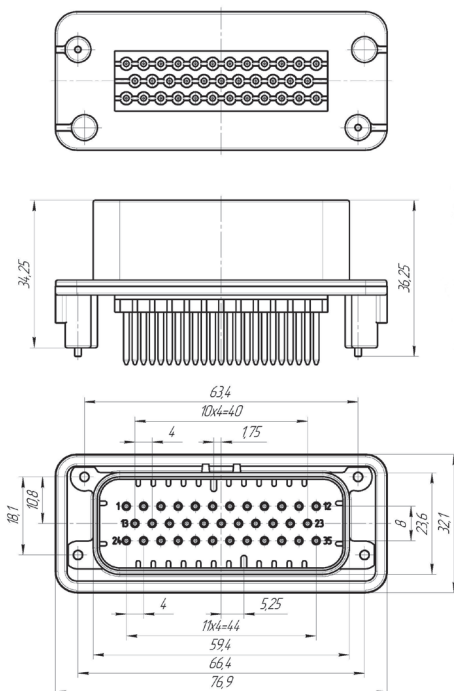
СПГЗ-35Ро



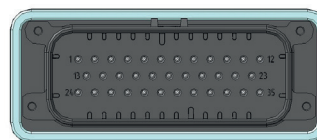
Розетка СПГЗ сочленяется с 35 контактными вилками для печатных плат серии AMPSEAL PCB ф. TE Connectivity (США).

## Вилка прямая СПГЗ

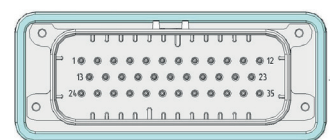
Габаритные и присоединительные размеры, мм.



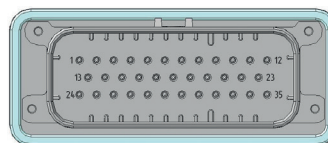
СПГЗ-35ВПч



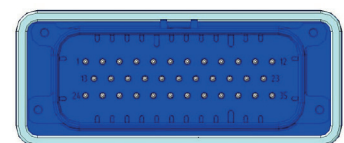
СПГЗ-35ВПн



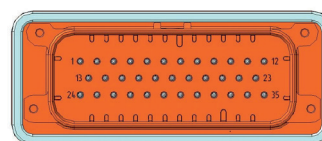
СПГЗ-35ВПср



СПГЗ-35ВПс

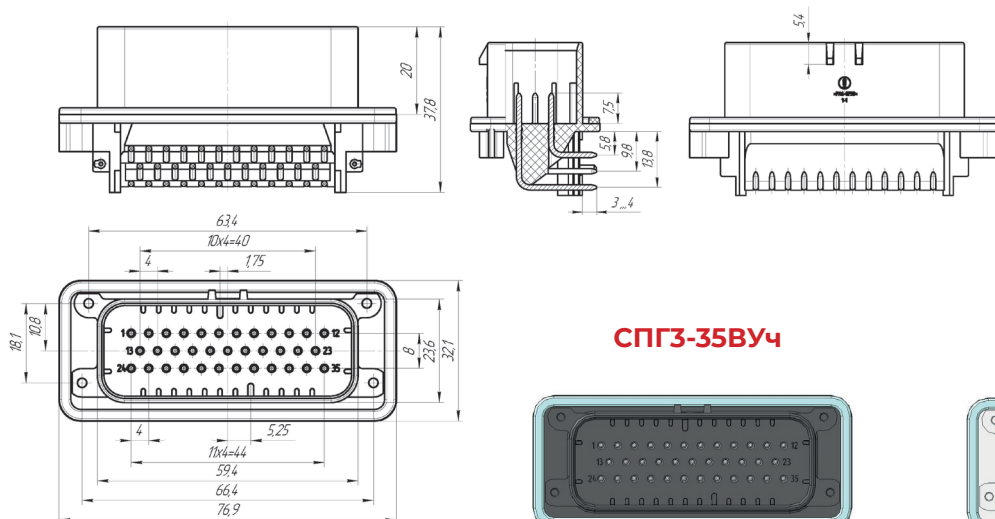


СПГЗ-35ВПо



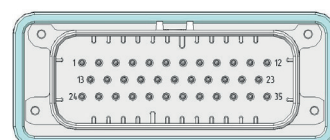
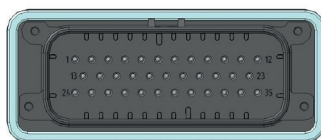
## Вилка угловая СПГЗ

Габаритные и присоединительные размеры, мм.



СПГЗ-35ВУч

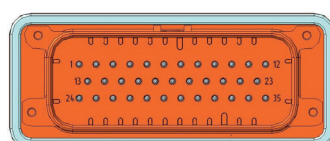
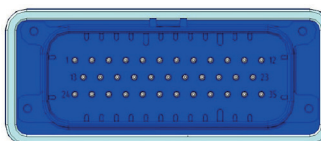
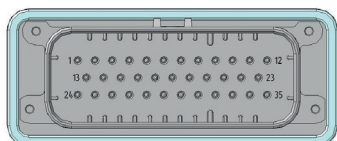
СПГЗ-35ВУн



СПГЗ-35ВУср

СПГЗ-35ВУс

СПГЗ-35ВУо



Розетка (Аналог ф.ТЕ Connectivity)	Срок освоения	Ответная вилка прямая (Аналог ф.ТЕ Connectivity)	Срок освоения	Ответная вилка угловая (Аналог ф.ТЕ Connectivity)	Срок освоения	Цвет колодки
СПГЗ-35Рч (776164-1)	освоен	СПГЗ-35ВПч (776163-1)	2024 г.	СПГЗ-35ВУч (776231-1)	2024 г.	черный
СПГЗ-35Рн (776164-2)	2024 г.	СПГЗ-35ВПн (776163-2)	2024 г.	СПГЗ-35ВУн (776231-2)	2024 г.	натуральный
СПГЗ-35Рср (776164-4)	2024 г.	СПГЗ-35ВПср (776163-4)	2024 г.	СПГЗ-35ВУср (776231-4)	2024 г.	серый
СПГЗ-35Рс (776164-5)	2024 г.	СПГЗ-35ВПс (776163-5)	2024 г.	СПГЗ-35ВУс (776231-5)	2024 г.	синий
СПГЗ-35Ро (776164-6)	2024 г.	СПГЗ-35ВПо (776163-6)	2024 г.	СПГЗ-35ВУо (776231-6)	2024 г.	оранжевый

Обозначение при заказе:	Норма упаковки:
СПГЗ-35Рч КДПА.430421.029 ТУ	60 шт.
СПГЗ-35ВПч КДПА.430421.029 ТУ	60 шт.
СПГЗ-35ВУч КДПА.430421.029 ТУ	60 шт.





