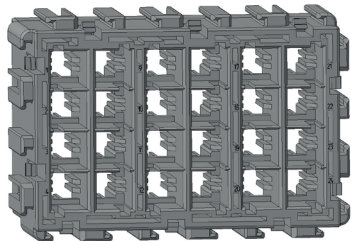


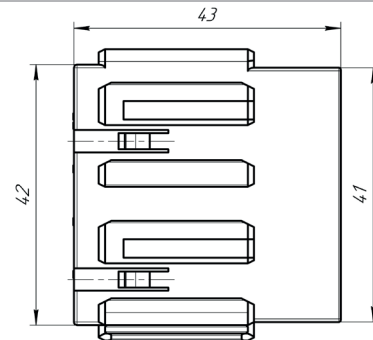
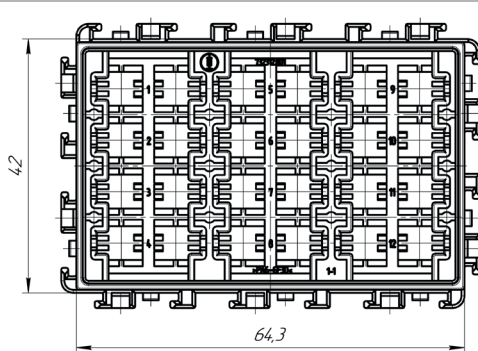
## Корпуса реле и предохранителей

Корпуса реле и предохранителей предназначены для монтажа и подключения различных бортовых реле и предохранителей ножевого типа. Корпуса сочленяются в наборный блок по усмотрению потребителя, сочленяются с держателями, могут сочленяются с блоками предохранителей БПР-8

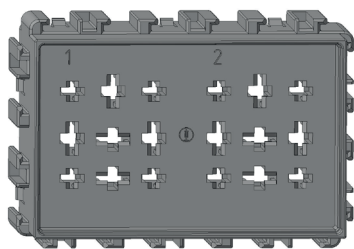
### Корпус предохранителей КДПА.732312.001



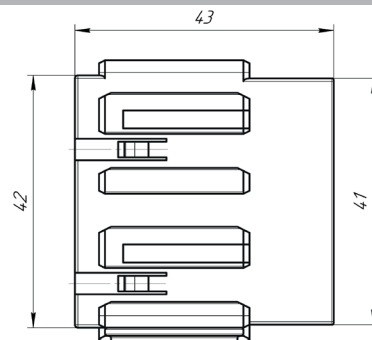
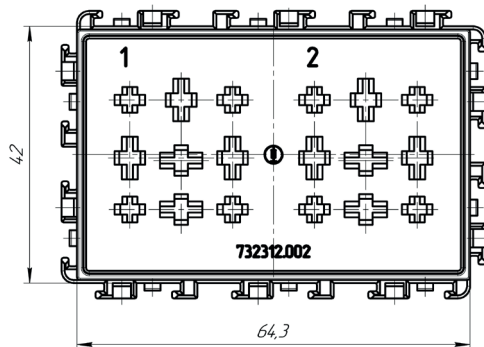
Норма упаковки: 125 шт.



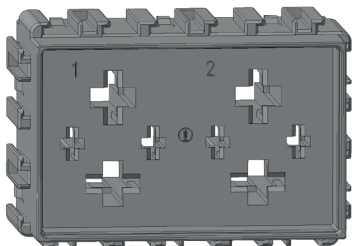
### Корпус реле норма КДПА.732312.002



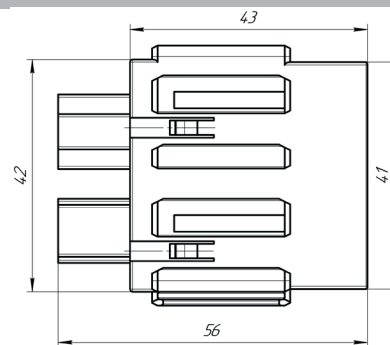
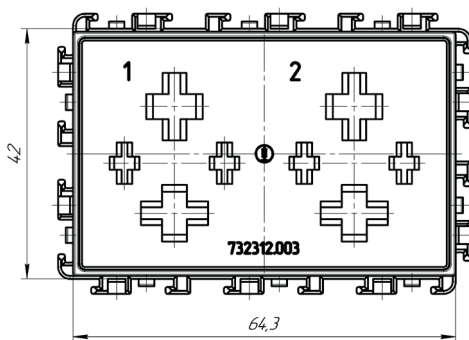
Норма упаковки: 125 шт.



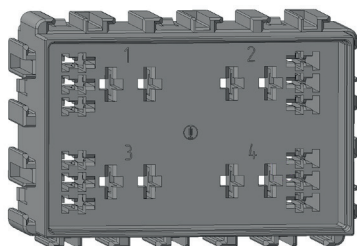
### Корпус реле макси КДПА.732312.003



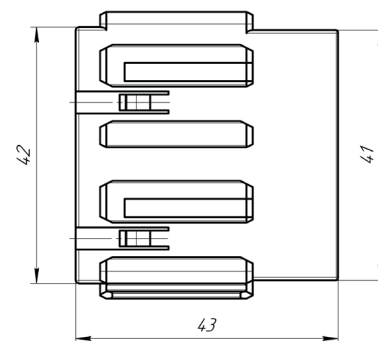
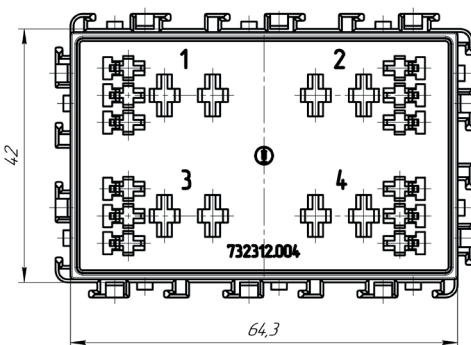
Норма упаковки: 100 шт.



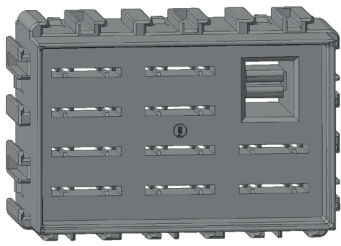
### Корпус реле мини КДПА.732312.004



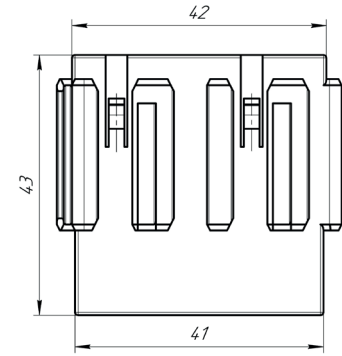
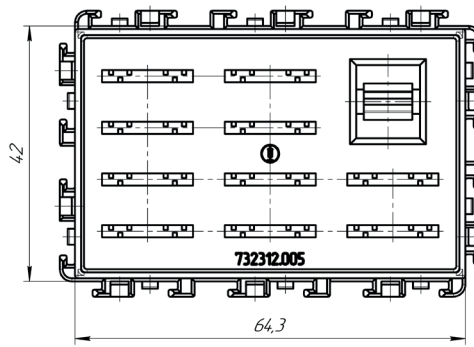
Норма упаковки: 125 шт.



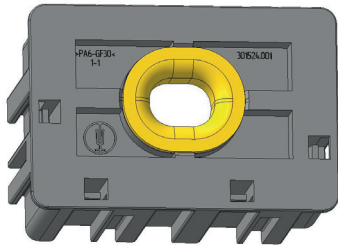
## Корпус запасных предохранителей КДПА.732312.005



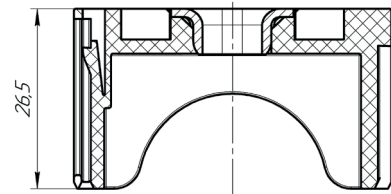
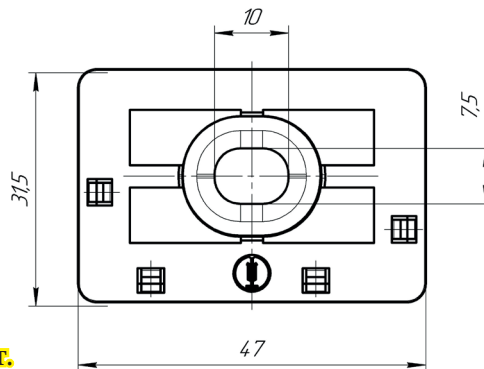
**Норма упаковки: 125 шт.**



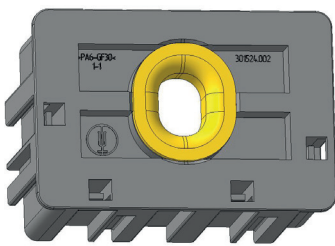
## Держатель КДПА.301524.001



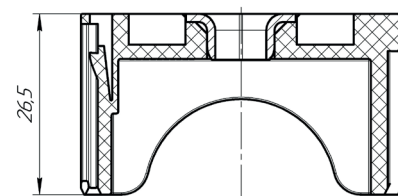
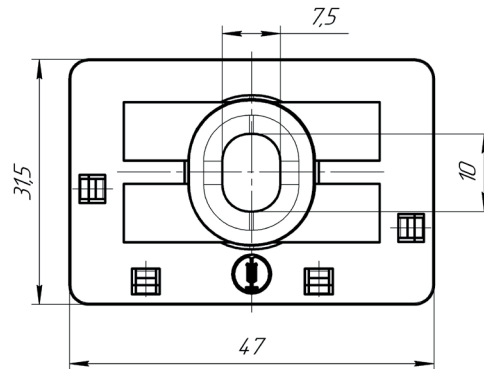
**Норма упаковки: 420 шт.**



## Держатель КДПА.301524.002



**Норма упаковки: 420 шт.**

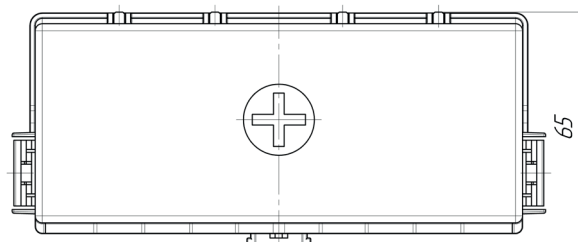
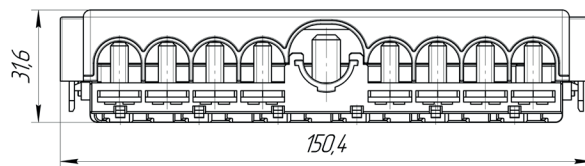


## Блоки предохранителей БПР-8

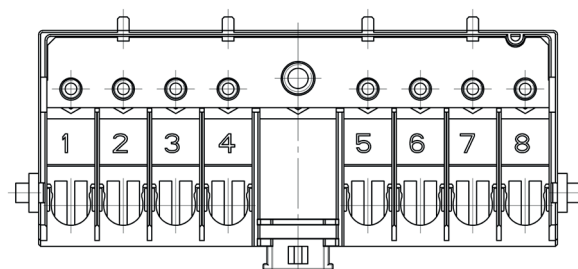
Габаритные размеры, мм.



Норма упаковки: 35 шт.



Вид без крышки



Блоки предохранителей БПР-8, БПР-8Т предназначены для монтажа и подключения предохранителей пластинчатого типа.

Обозначение блоков при заказе:

-БПР-8 КДПА.453777.001

-БПР-8Т КДПА.453777.001-01

Основные параметры:

1. Номинальное напряжение 12-24В
2. Повышенная рабочая температура среды плюс 100 °С
3. Пониженная рабочая температура среды минус 55 °С
4. Корпус устойчив к воздействию соляного тумана.
5. Гарантийный срок эксплуатации корпуса и монтажных частей соответствует гарантийному сроку автомобиля, но не более 24 месяцев с даты ввода изделия в эксплуатацию.
6. Гарантийный срок хранения корпуса и монтажных частей 5 лет.