

КДПА.753182.016ГЧ

Перв. примен.

Справ. №

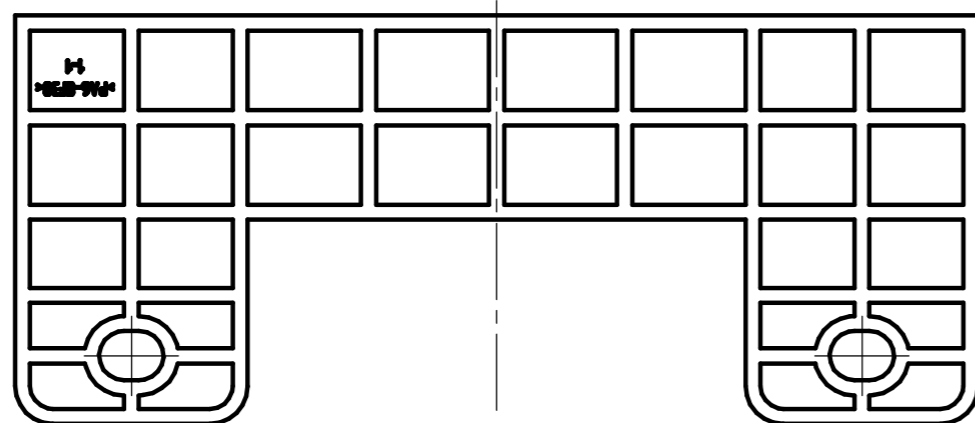
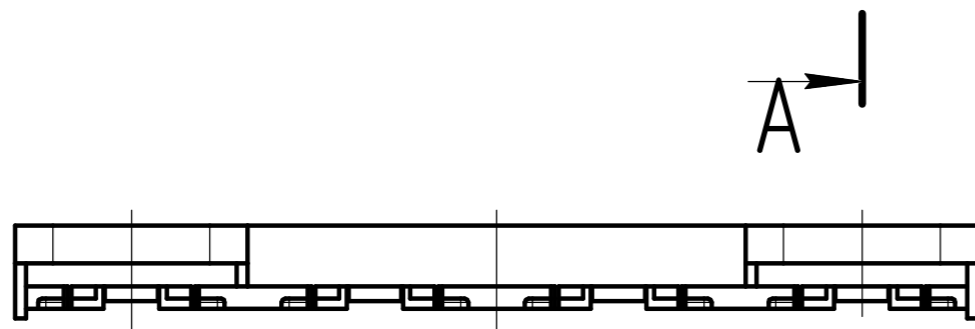
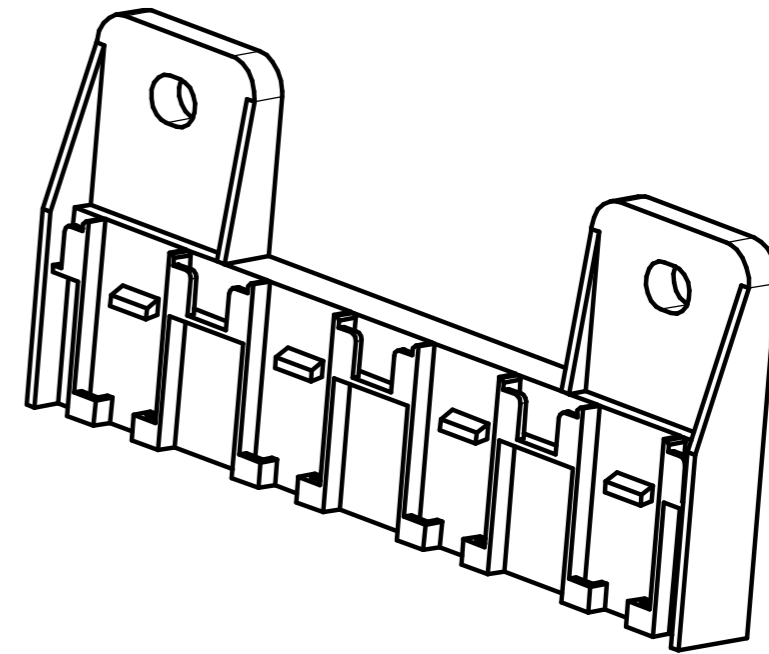
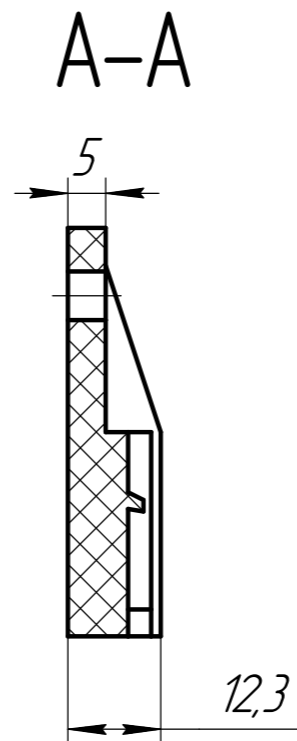
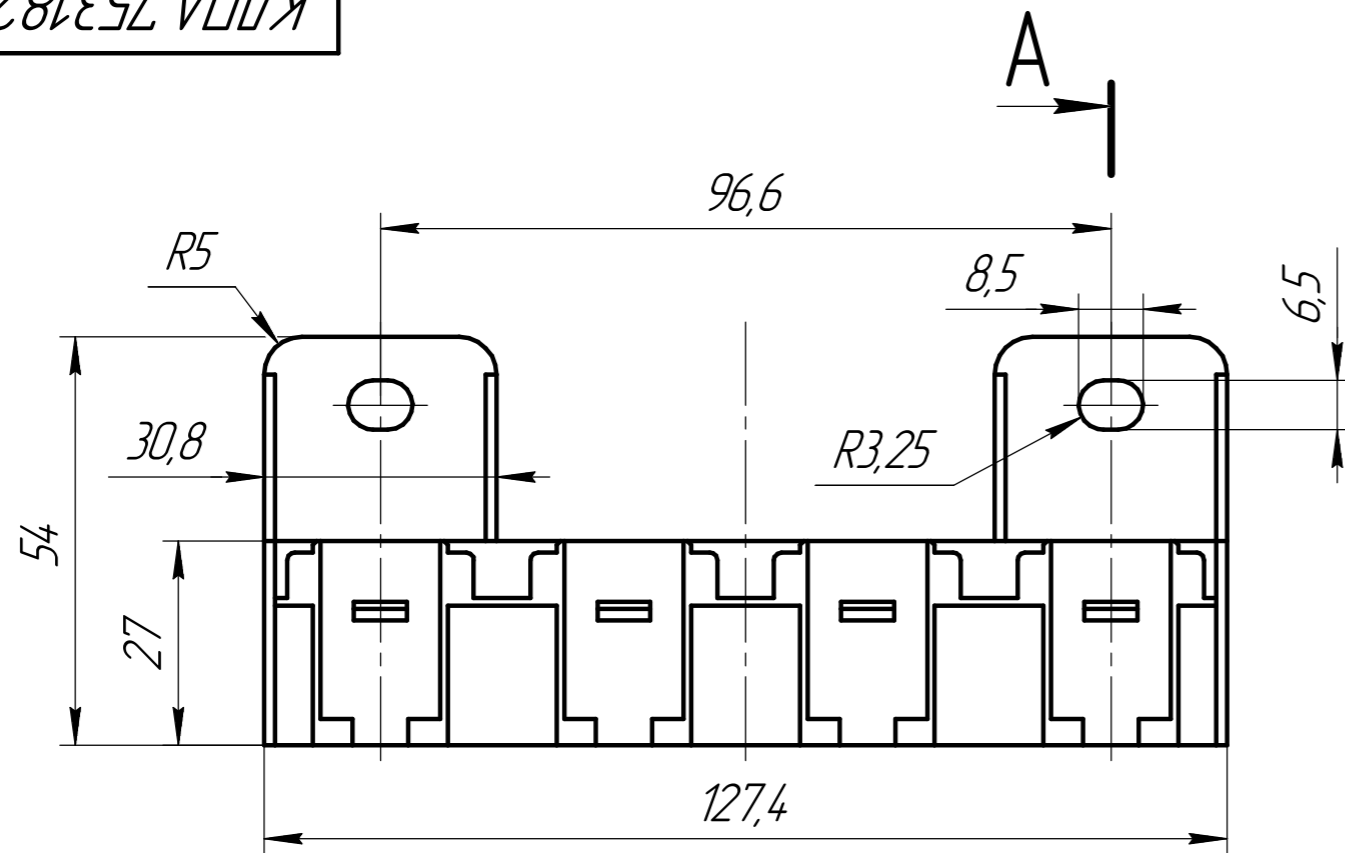
Подп. и дата

Изм. № дораб.

Взам. инв. №

Подп. и дата

Изм. № подл.



Применяется с корпусом КДПА.732312.014.

					КДПА.753182.016ГЧ			
Изм.	Лист	№ докум.	Подп.	Дата	Держатель Габаритный чертеж	Лит.	Масса	Масштаб
Разраб.							28 г	1:1
Проб.						Лист	Листов	1
Т.контр.						АО "Завод "Копир"		
И.контр.								
Утв.								

Копировал

Формат А3

КДПА.732312.014ГЧ

Перв. примен.

Справ. №

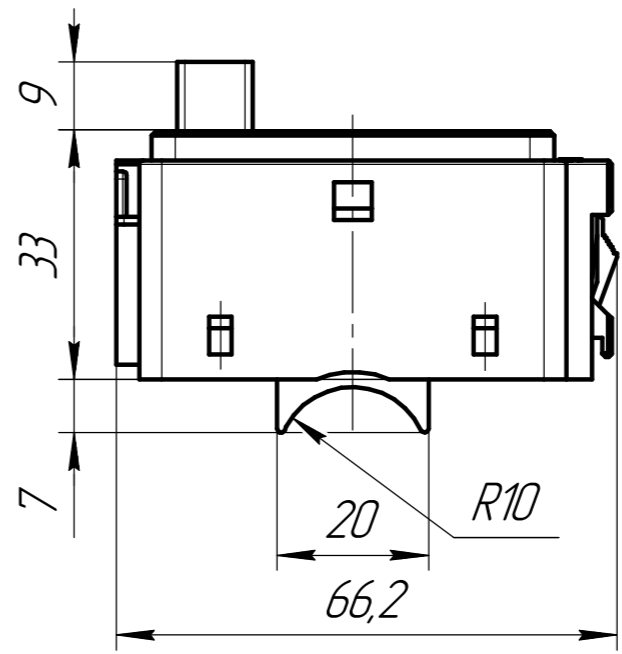
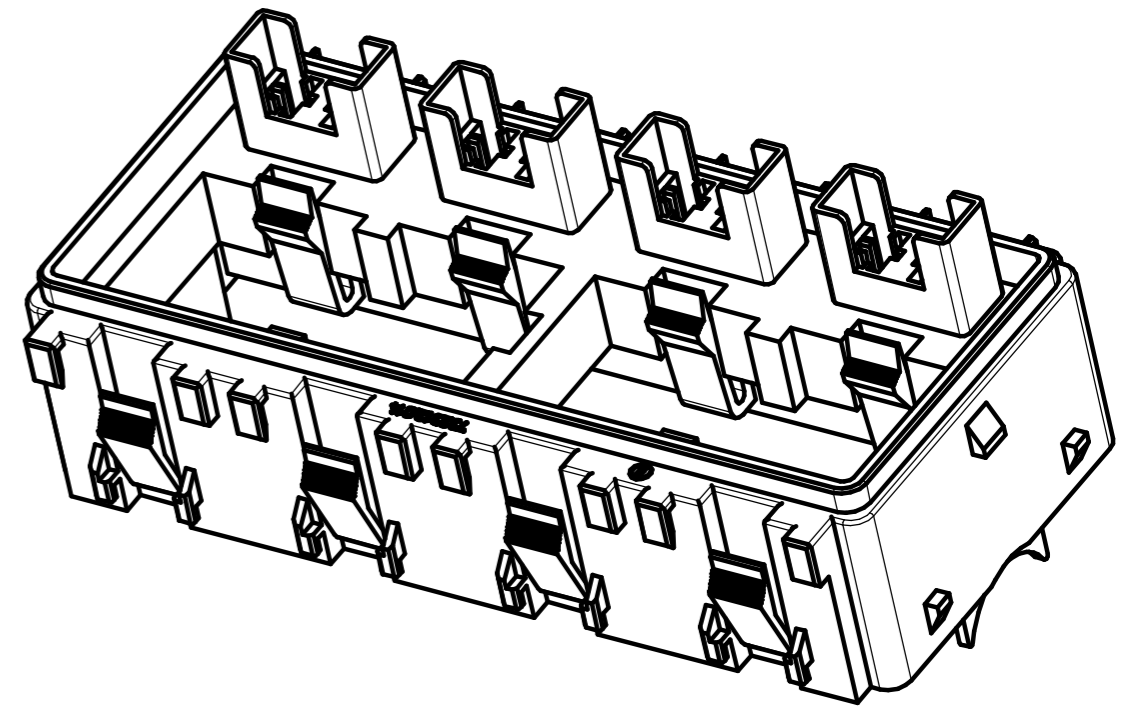
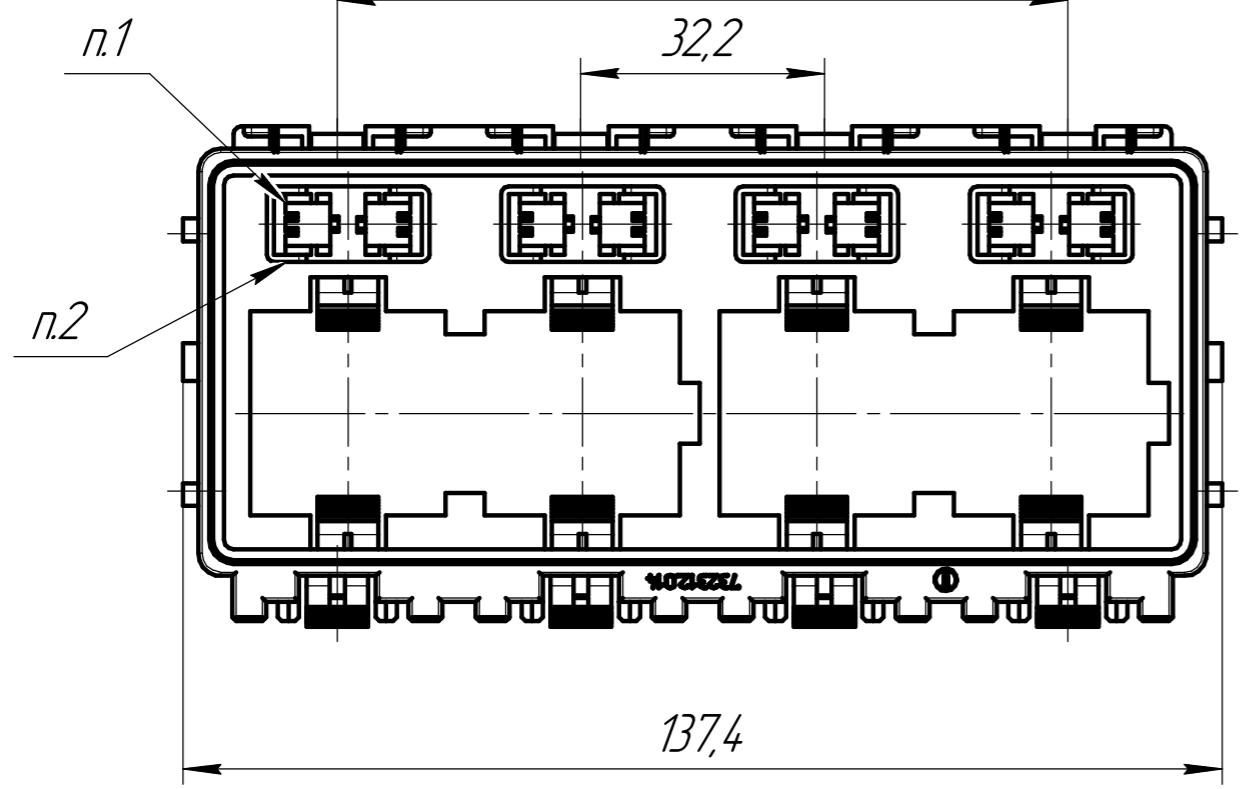
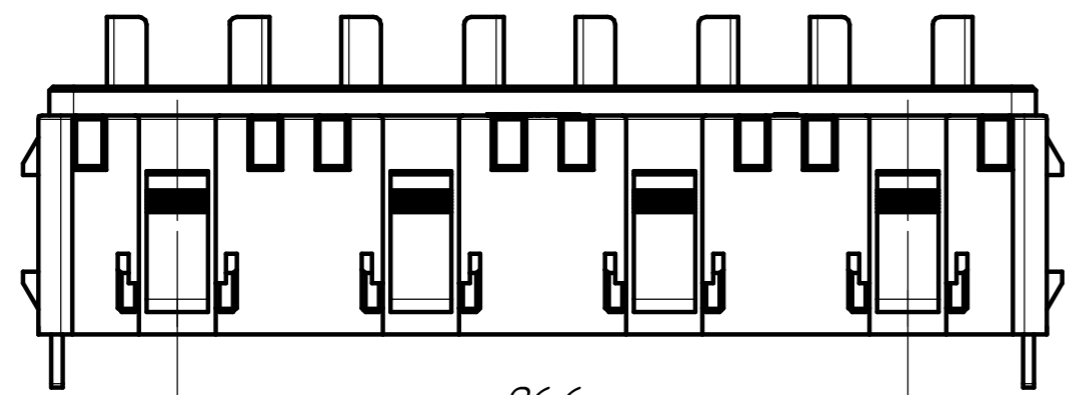
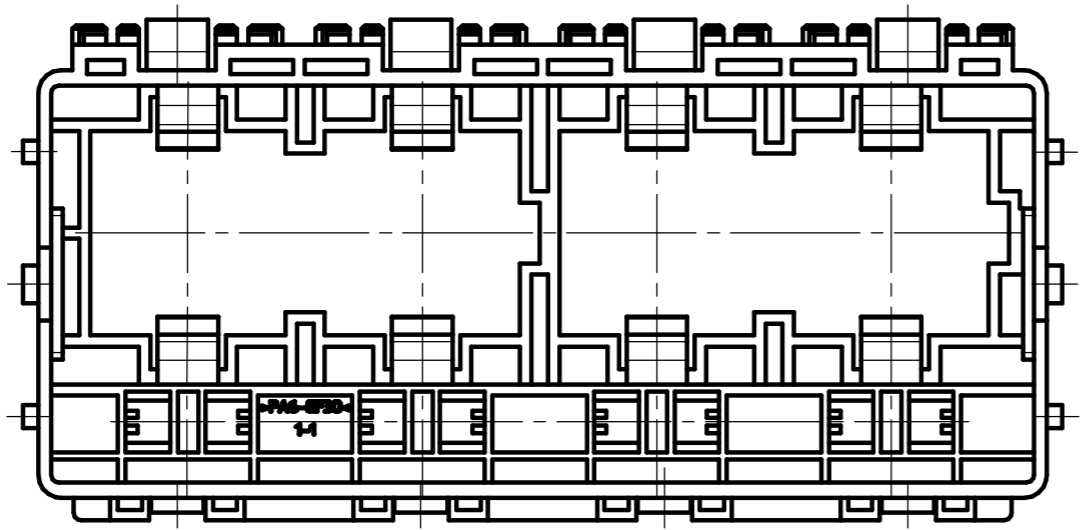
Подп. и дата

Изм. № дораб.

Взам. инв. №

Подп. и дата

Изм. № подл.



1 Применяемые контакты - 880397-2, 880398-2, 880399-2, 880547 ф. AMP (Германия) или Гудка Ф57.742.006.

2 Места установки предохранителей типа норма: Ф5.3722.004 - 5 А; Ф5.3722.004-01 - 10 А; Ф5.3722.004-02 - 15 А; Ф5.3722.004-03 - 20 А; Ф5.3722.004-04 - 25 А; Ф5.3722.004-05 - 7,5 А; Ф5.3722.004-06 - 30 А.

				КДПА.732312.014ГЧ				
Изм.	Лист	№ докум.	Подп.	Дата	Корпус Габаритный чертеж	Лит.	Масса	Масштаб
Разраб.							912	1:1
Проб.						Лист	Листов	1
Т.контр.						АО "Завод"Копир"		
И.контр.						Формат А3		
Утв.						Копировал		

КДПА.735211.005ГЧ

Перв. примен.

Справ. №

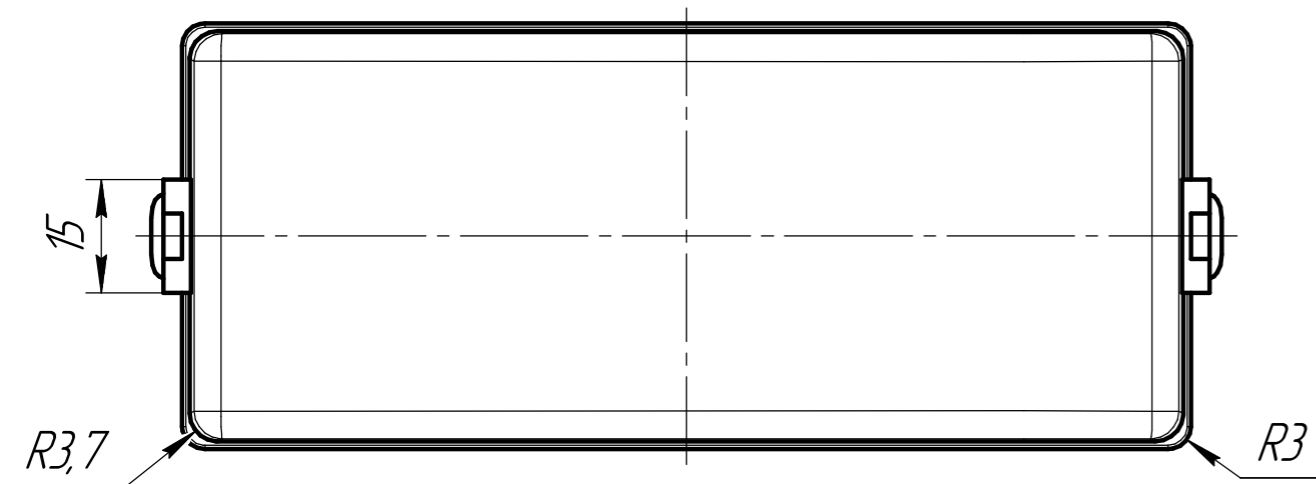
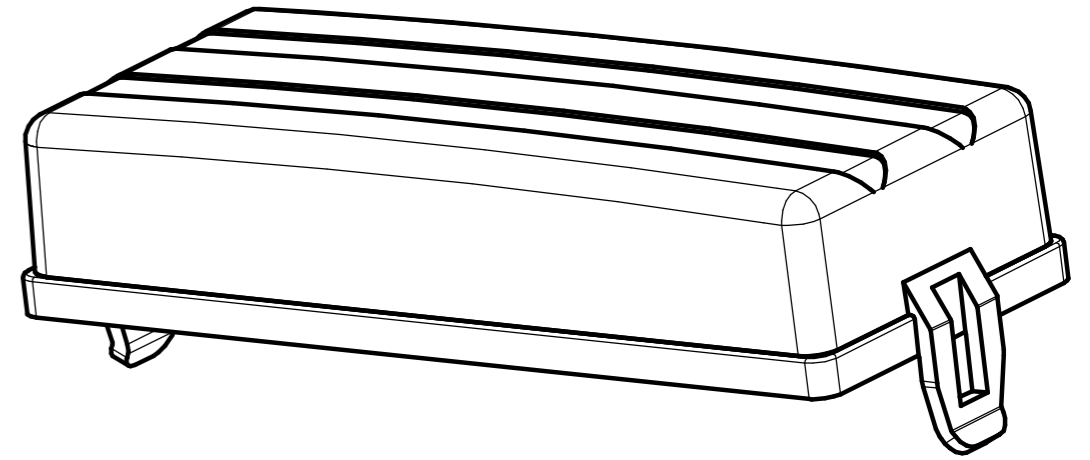
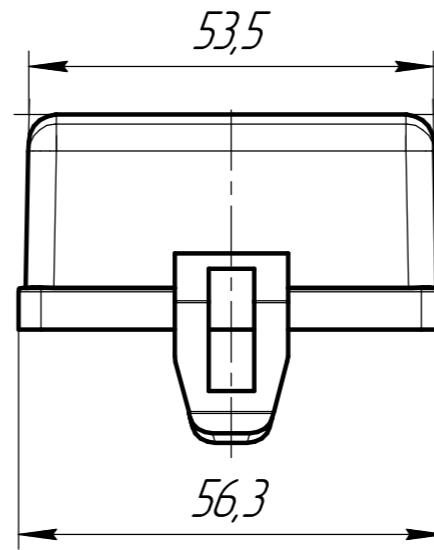
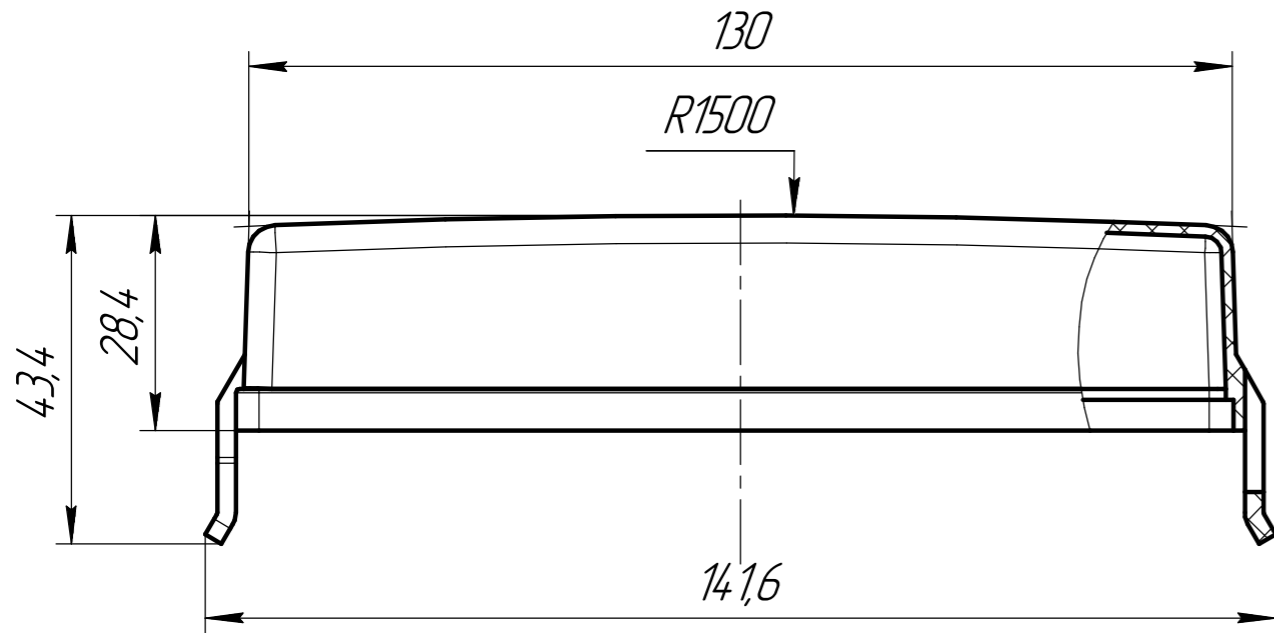
Подп. и дата

Инд. № дюрл.

Взам. инв. №

Подп. и дата

Инд. № подл.



Применяется с корпусом КДПА.732312.014.

					КДПА.735211.005ГЧ			
Изм.	Лист	№ докум.	Подп.	Дата	Крышка Габаритный чертеж	Лит.	Масса	Масштаб
Разраб.							34 з	1:1
Проб.						Лист	Листов 1	
Т.контр.						АО "Завод "Копир"		
Н.контр.								
Утв.								

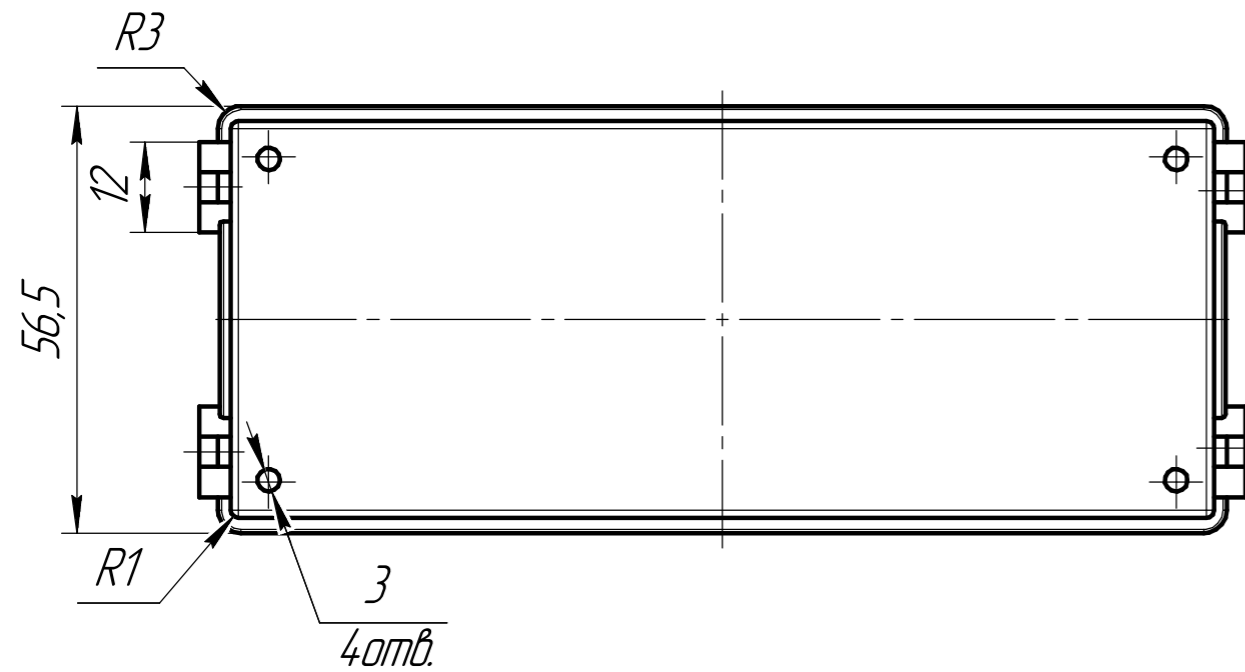
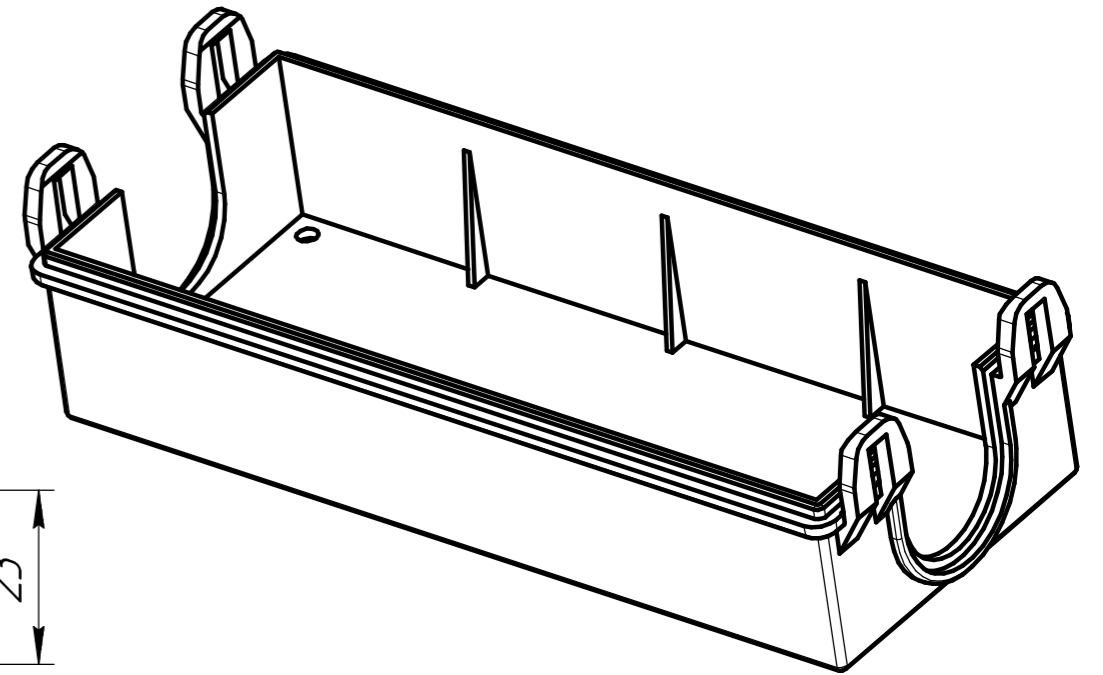
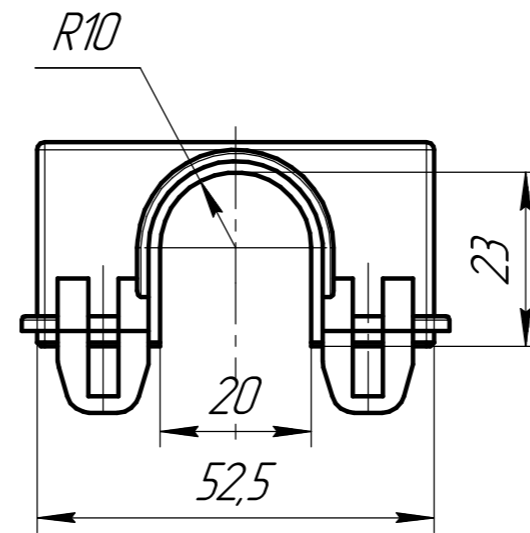
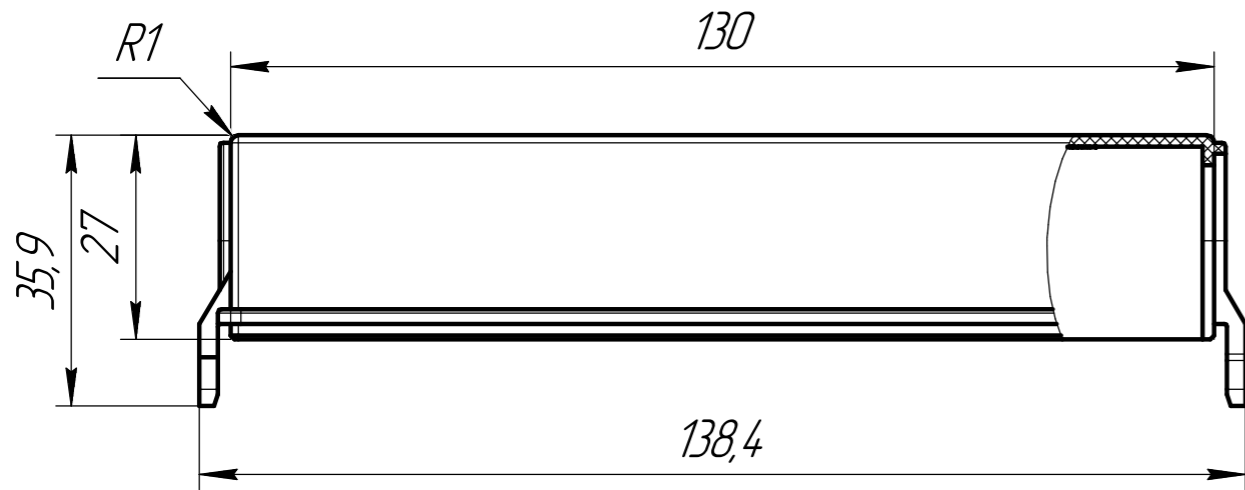
Копировал

Формат А3

КДПА.735211.004ГЧ

Перв. примен.

Справ. №



Применяется с корпусом КДПА.732312.014.

Подп. и дата

Изм. № докум.

Взам. инв. №

Подп. и дата

Изм. № подл.

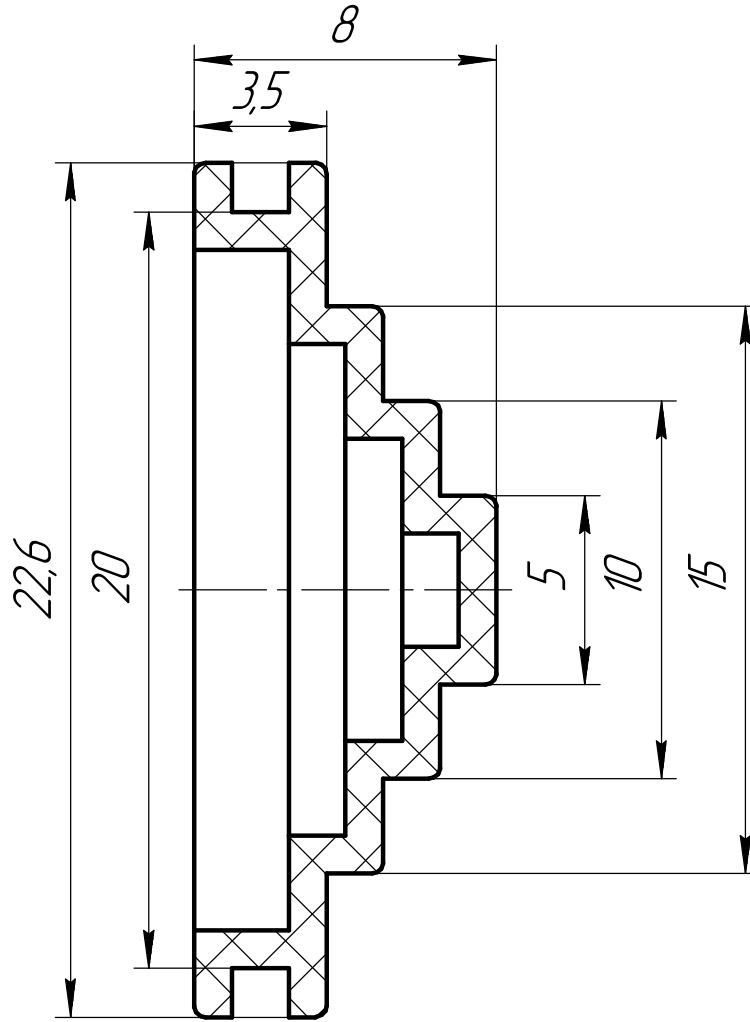
					КДПА.735211.004ГЧ		
					Кожух		
					Габаритный чертеж		
Изм.	Лист	№ докум.	Подп.	Дата	Лит.	Масса	Масштаб
Разраб.						352	1:1
Проб.					Лист	Листов	1
Т.контр.					АО "Завод "Копир"		
И.контр.							
Утв.							

Копировал

Формат А3

КДПА.75754.2.034ГЧ

√ Ra 2,5



Применяется с корпусом КДПА.732312.014 и кожухом КДПА.735211.004.

Перв. примен.	Справ. №
---------------	----------

Подп. и дата	Инв. № дробл.	Взам. инв. №
--------------	---------------	--------------

Подп. и дата	Инв. № подл.
--------------	--------------

Изм.	Лист	№ докум.	Подп.	Дата
Разраб.				
Проб.				
Т.контр.				
Н.контр.				
Утв.				

КДПА.75754.2.034ГЧ

Заглушка  
Габаритный чертеж

Лит.	Масса	Масштаб
	0,912	5:1
Лист	Листов	1

АО "Завод "Копир"