

КДПА.74.134.7.013ГЧ

Перв. примен.

Справ. №

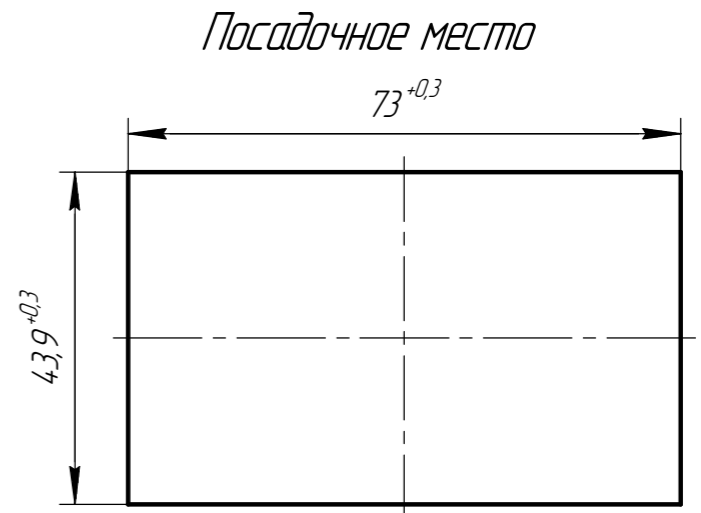
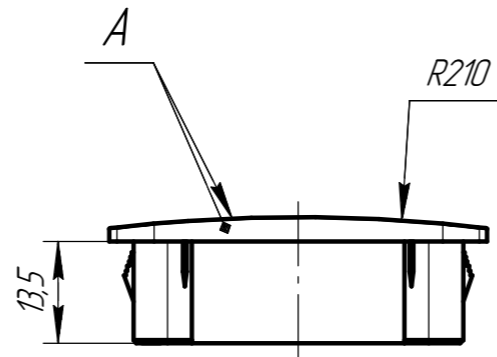
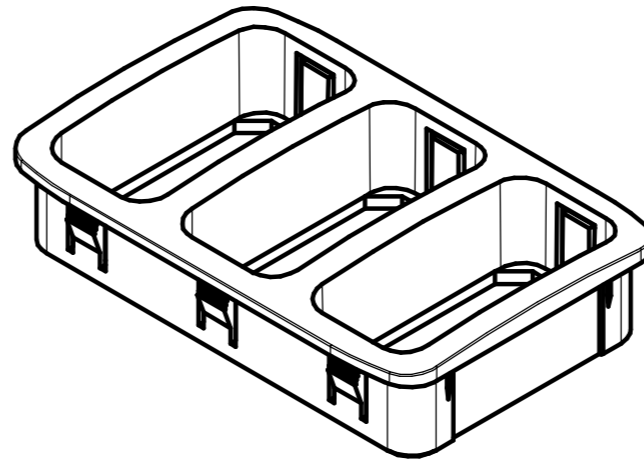
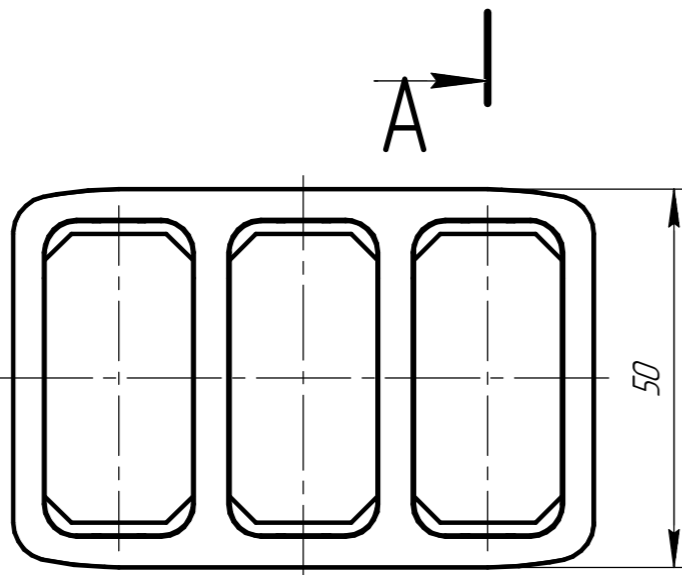
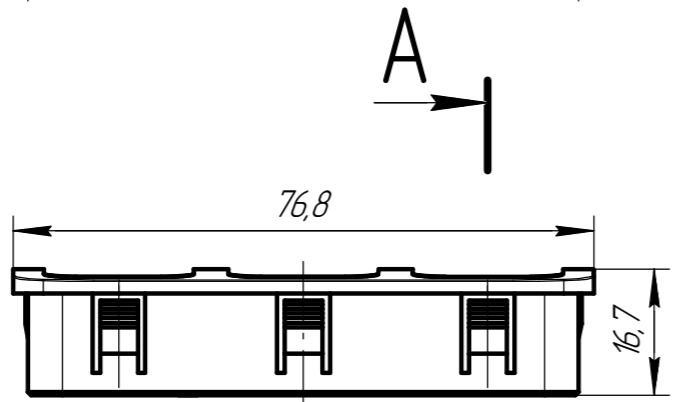
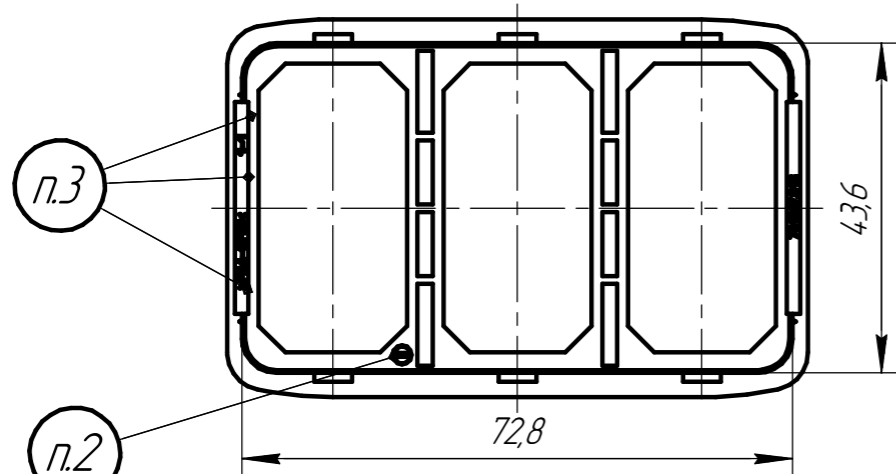
Подп. и дата

Инд. № дюрл.

Взам. инв. №

Подп. и дата

Инд. № подл.



1. Текстура поверхности А – тиснение 1055 по каталогу фирмы MOLD-TECH.
2. Место маркировки товарного знака
3. Место маркировки обозначения изделия, условного обозначения материала >РА6-GF30<, порядкового номера литформы и гнезда.
4. Панель является декоративным элементом и предназначена для установки переключателей типа ПКл, ПКл.4, ПКл.5 Ф5.3709.011ТЧ.

КДПА.74.134.7.013ГЧ								
Изм.	Лист	№ докум.	Подп.	Дата	<p>Панель</p> <p>Габаритный чертеж</p>	Лит.	Масса	Масштаб
	Разраб.					А	14,58 з	1:1
Проб.						Лист	Листов	1
Т.контр.						АО "Завод "Копир"		
Нач.отд.								
Н.контр.								
Утв.								

Копировал

Формат А3