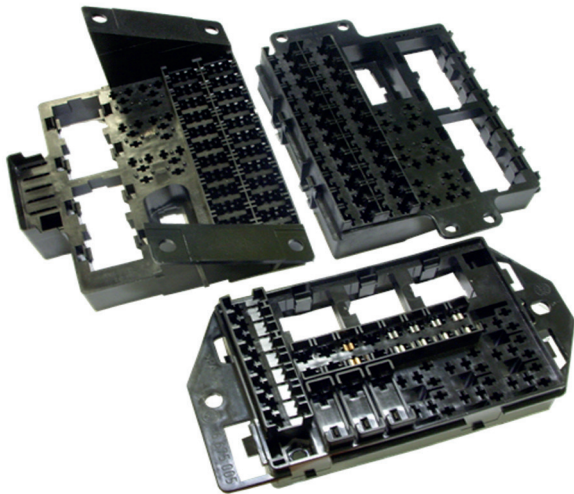


Корпуса реле и предохранителей

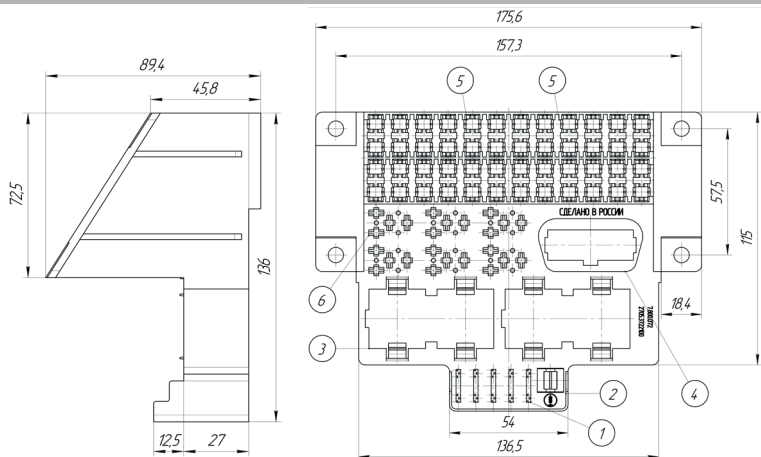
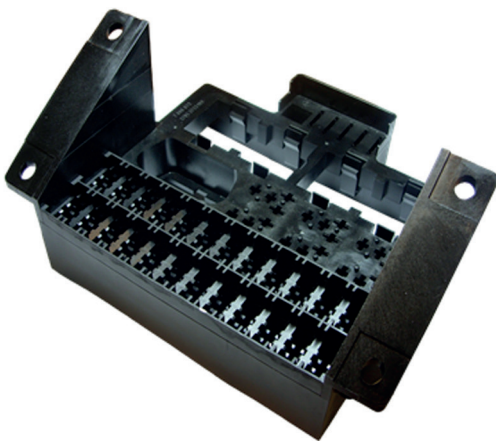


Корпуса реле и предохранителей предназначены для монтажа и подключения различных бортовых реле и предохранителей ножевого типа, в бортовых сетях автомобилей.

Основные параметры:

1. Номинальное напряжение 12В
2. Климатическое исполнение «У,Т»
3. Повышенная рабочая температура среды плюс 100 °С
4. Пониженная рабочая температура среды минус 55 °С
5. Корпус устойчив к воздействию соляного тумана.
6. Гарантийный срок эксплуатации корпуса и монтажных частей соответствует гарантийному сроку автомобиля, но не более 24 месяцев с даты ввода изделия в эксплуатацию при гарантийной наработке не более 50 тыс. км пробега автомобиля.
7. Гарантийный срок хранения корпуса и монтажных частей 5 лет.

Корпус Ф57.800.072

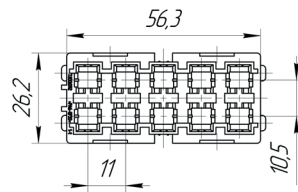
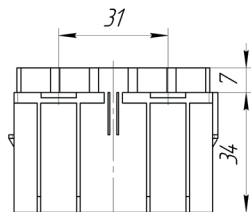
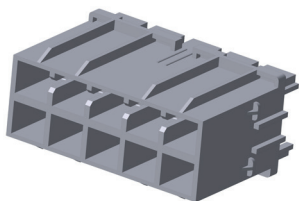


Обозначение при заказе: Ф57.800.072.

Норма упаковки 10 шт. в коробке.

1. Место установки запасных предохранителей.
2. Место установки пинцета.
3. Место установки колодок предохранителей Ф57.830.092 либо колодок реле Ф57.830.094 и/или Ф57.830.116.
4. Место установки колодки диагностики Ф57.830.093.
5. Место установки губок Ф57.742.006 или Ф57.742.006-01 или Ф57.742.006-02.
6. Место установки контактов 927824-2 ф.АМР.

Колодка предохранителей Ф57.830.092



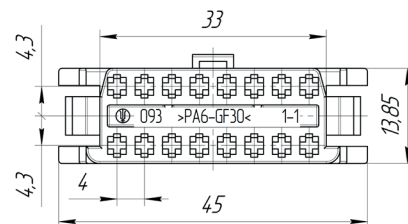
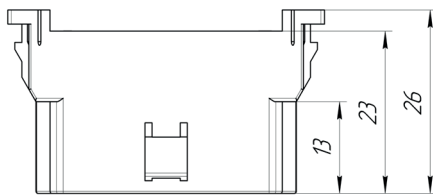
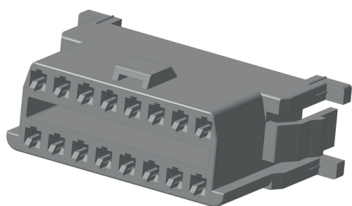
Обозначение при заказе: Ф57.800.092.

Норма упаковки 200шт. в коробке.

Применяемые контакты - Ф57.742.006 (АО «Завод «Копир»»),
- 880397-2, 880398-2, 880399-2, 880547 (ф. АМР Грмания)



Колодка диагностики Ф57.830.093



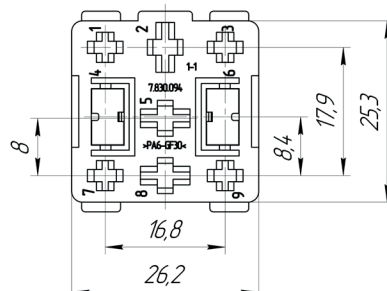
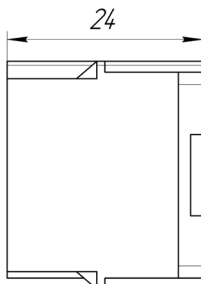
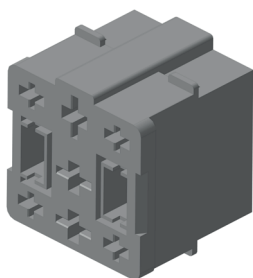
Обозначение при заказе: Ф57.800.093.

Норма упаковки 900шт. в коробке.

Применяемый контакт 968052-1 (ф. АМР Грмания)



Колодка реле Ф57.830.094



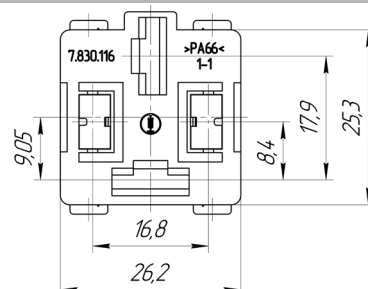
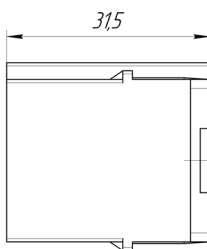
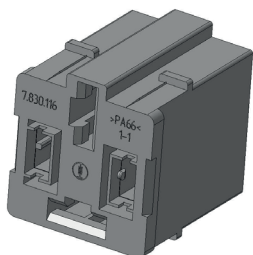
Обозначение при заказе: Ф57.800.094.

Норма упаковки 800шт. в коробке.

Применяемые контакты - Ф57.732.044 (АО «Завод «Копир»»),
- 927771-3 и 927824-2 (ф. АМР Грмания)



Колодка реле Ф57.830.116



Обозначение при заказе: Ф57.800.116.

Норма упаковки 600шт. в коробке.

Применяемые контакты - Ф57.732.044

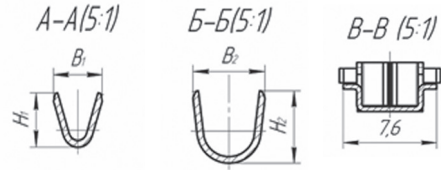
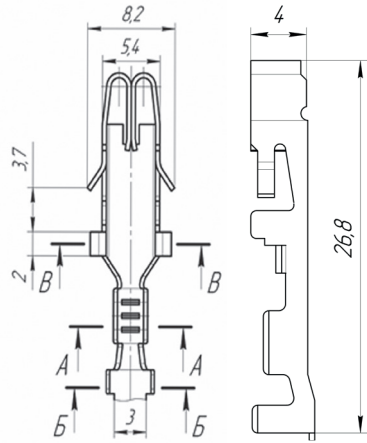
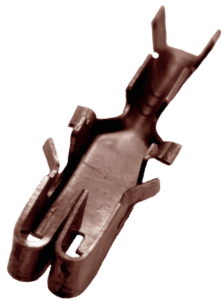


, Ф57.732.085



(АО «Завод «Копир»»),

Губка Ф57.742.006



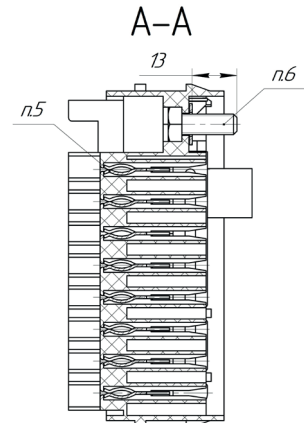
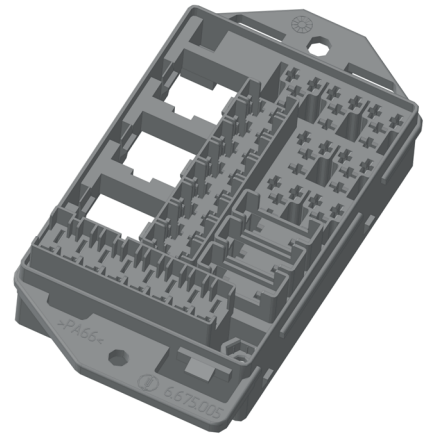
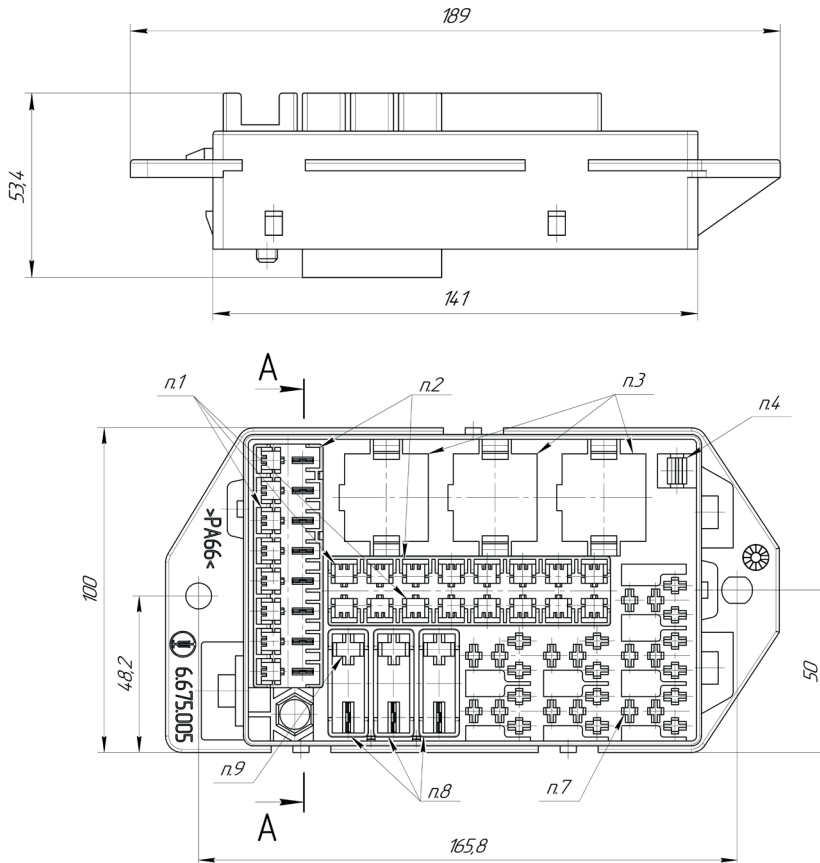
| Обозначение | B ₁ , мм | B ₂ , мм | H ₁ , мм | H ₂ , мм | Сечение провода, мм ² |
|----------------|---------------------|---------------------|---------------------|---------------------|----------------------------------|
| Ф57.742.006 | 3,2 | 4,5 | 3,2 | 4,5 | 0,5 |
| Ф57.742.006-01 | 4 | 5,2 | 4 | 5,5 | 1,25-2,5 |
| Ф57.742.006-02 | 5,4 | 6 | 5,9 | 6,4 | 4,6 |

Обозначение при заказе: Ф57.742.006.

Норма упаковки 2000 шт. на катушке.

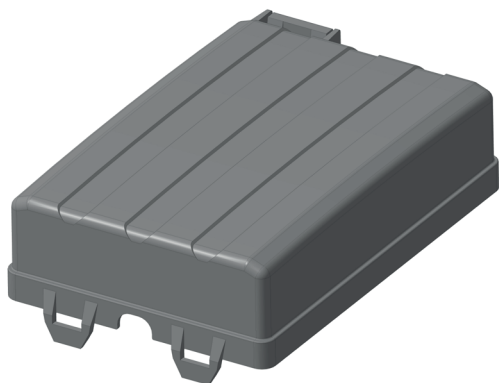
Применяется в блоках предохранителей для плавких вставок ножевого типа.

Корпус Ф56.675.005

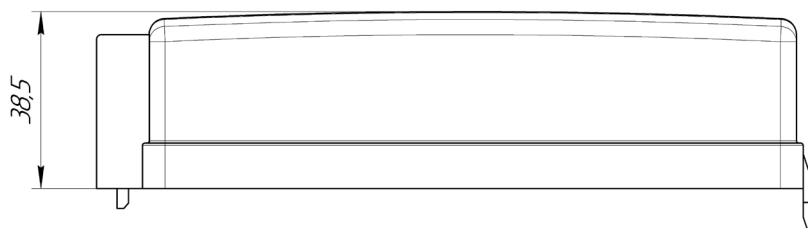
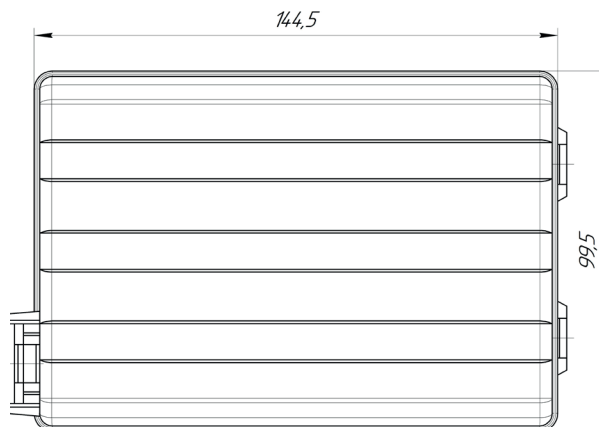


1. Места установки губок Ф57.742.006
2. Места установки предохранителей типа норма Ф5.3722.004
3. Места установки колодок реле Ф57.830.094; Ф57.830.116
4. Место установки пинцета Ф57.199.000
5. Место установки шины Ф54.846.000
6. Болт М6х16.58.016 ГОСТ 7805-70
7. Места установки контактов - 927839, 927827, 927833, 927824 ф.АМР (Германия)
8. Места установки предохранителей типа maxI Ф5.3722.007
9. Места установки контактов - 962928, 962930, 962932 ф.АМР (Германия)

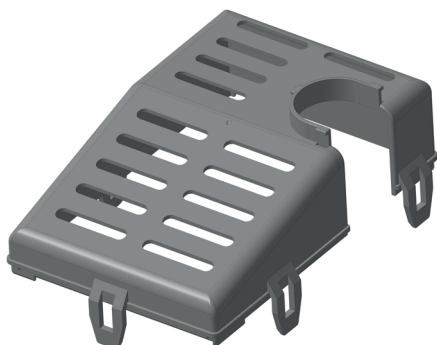
Крышка Ф58.057.046



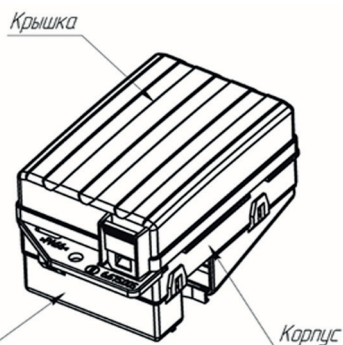
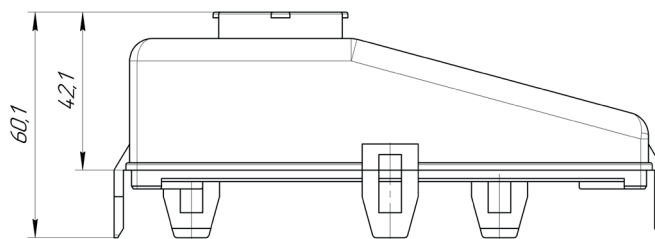
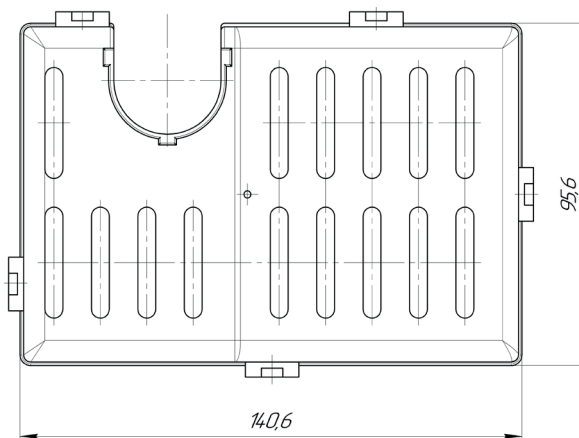
Применяется
с корпусом Ф56.675.005
и кожухом Ф58.634.021



Кожух Ф58.634.021



Применяется
с корпусом Ф56.675.005
и крышкой Ф58.057.046



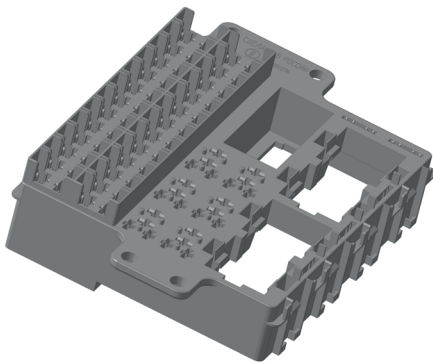
Корпус Ф56.675.005
с установленной
крышкой Ф58.057.046
и кожухом Ф58.634.021

Корпус устойчив к воздействию соляного тумана и топливных масел по ГОСТ Р 52230.
Корпус предназначен для монтажа:

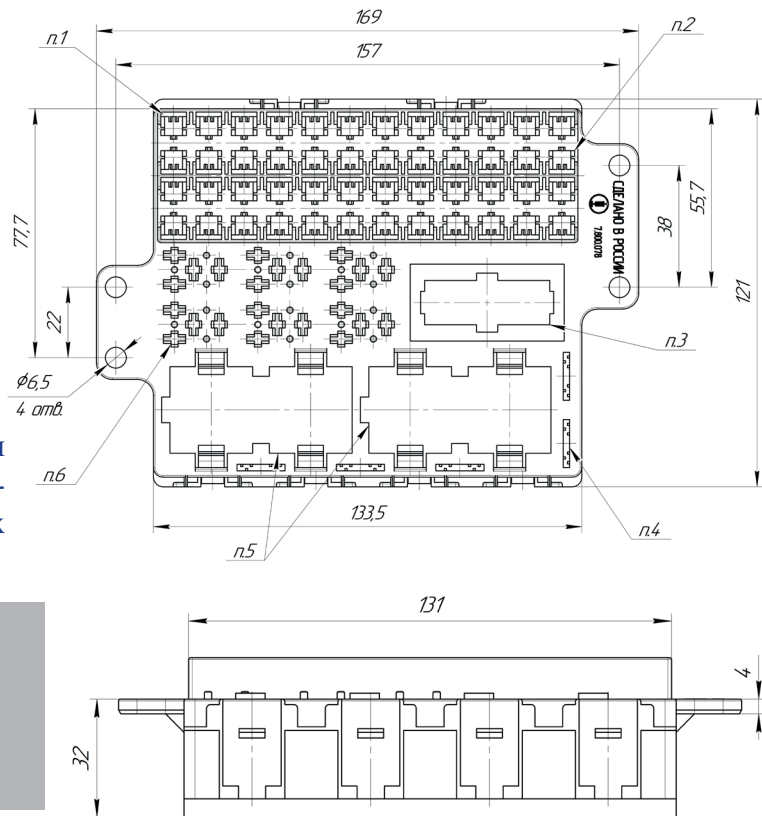
- предохранители типа Махі - 3 шт.
- предохранители типа Норма - 16 шт.
- пинцет для предохранителей типа Норма - 1 шт.
- колодки реле (Ф57.830.094, Ф57.830.116) - 3 шт.
- реле 982.3747-10 - 7 шт.
- реле 9033747-10 для колодки Ф57.830.094 - 3 шт.

| Обозначение при заказе | Норма упаковки |
|-----------------------------------|----------------|
| Корпус Ф56.675.005 Ф56.675.005 ТУ | 12 шт. |
| Крышка Ф58.057.046 Ф56.675.005 ТУ | 25 шт. |
| Кожух Ф58.634.021 Ф56.675.005 ТУ | 28 шт. |

Корпус Ф57.800.078



Корпус предназначен для монтажа и подключения различных реле и предохранителей ножевого типа, в бортовых сетях автомобилей напряжением 12В.



Обозначение при заказе:

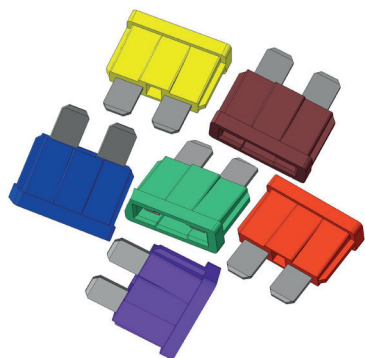
Корпус Ф57.800.078

Норма упаковки:

22 шт.

1. Места установки предохранителей типа Норма - Ф5.3722.004
2. Места установки губок - Ф57.742.006
3. Место установки колодки диагностики - Ф57.830.093
4. Места установки запасных предохранителей.
5. Место установки колодок предохранителей - Ф57.830.092, колодок реле - Ф57.830.094, Ф57.830.116
6. Применяемые контакты - 927824-2 ф. АМР (Германия)

Резистор Ф5.3729.002 ТУ



Резистор ножевого типа предназначен для работы в электрических цепях автомобилей в качестве резистивной нагрузки.

Выпускается по Ф5.3729.002 ТУ.

Изготавливается в общеклиматическом исполнении «УТ» по ГОСТ 15150-69.

Режим работы продолжительный номинальный S1 по ГОСТ Р52230.

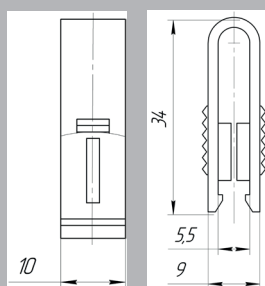
Основные параметры:

1. Номинальное сопротивление $430 \pm 1\%$ Ом
2. Мощность 0,4 Вт
3. Номинальное напряжение 12В
4. Повышенная рабочая температура среды плюс 100 ± 2 °С
5. Пониженная рабочая температура среды минус 55 ± 2 °С
6. Повышенная относительная влажность 40 ± 2 %
7. Устойчив к воздействию соляного тумана.
8. Устойчив к воздействию стандартных топлив, масел.
9. 95 % наработка резистора до отказа не менее 350 тыс. км пробега автомобиля для первой категории условий эксплуатации.

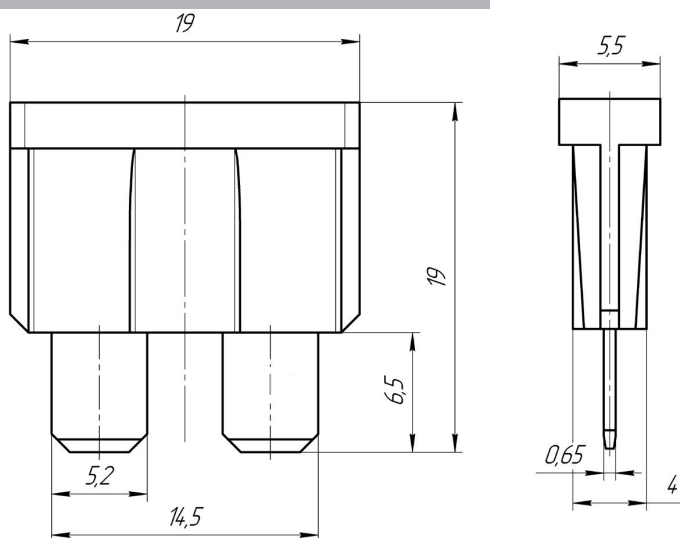
Гарантийный срок эксплуатации 24 месяца с даты ввода изделия в эксплуатацию при гарантийной наработке не более 50 тыс. км пробега автомобиля. Гарантийный срок хранения 3 года

| Обозначение изделия | Сопротивление Ом | Обозначение при заказе | Цвет корпуса | Норма упаковки |
|---------------------|------------------|-------------------------------|--------------|-------------------|
| Ф5.3729.002 | 430 | Резистор Р-430 Ф5.3729.002 ТУ | фиолетовый | 500 шт. в коробке |
| Ф5.3729.002-01 | 160 | Резистор Р-160 Ф5.3729.002 ТУ | зелёный | |
| Ф5.3729.002-02 | 220 | Резистор Р-220 Ф5.3729.002 ТУ | коричневый | |
| Ф5.3729.002-03 | 330 | Резистор Р-330 Ф5.3729.002 ТУ | красный | |
| Ф5.3729.002-04 | 510 | Резистор Р-510 Ф5.3729.002 ТУ | синий | |
| Ф5.3729.002-05 | 560 | Резистор Р-560 Ф5.3729.002 ТУ | желтый | |

Пинцет



Пинцет: Обозначение при заказе: Ф57.199.000.
Норма упаковки 1000 шт. в пакете.



Предохранители серии «Норма»



Предохранители плавкие ножевого типа серии «Норма» предназначены для защиты электрических цепей автомобиля, с номинальным напряжением до 32 В, при перегрузках и коротких замыканиях.

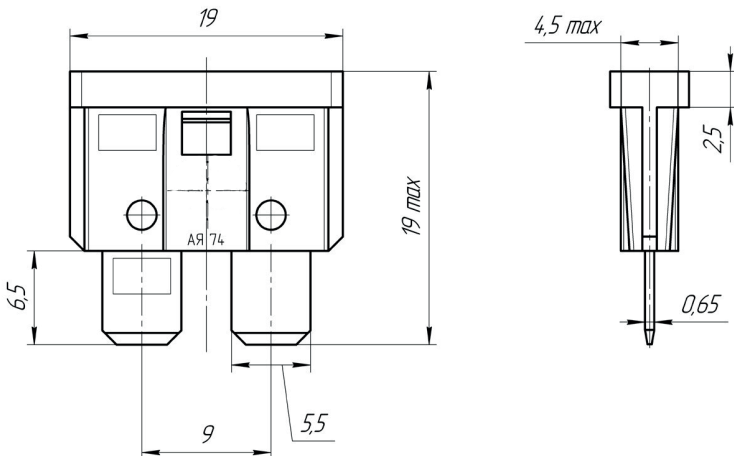
Выпускается по Ф5.3722.004 ТУ.

Предохранители являются изделиями неремонтируемыми и подлежат замене после срабатывания.

Климатическое исполнение «У,Т» по ГОСТ 15150-69

Основные параметры:

1. Предохранители разрывают электрическую цепь в пределах:
 - от 0,75с до 1800с при токе, превышающем номинальный в 1,5 раза;
 - от 0,15с до 5с при токе, превышающем номинальный в 2 раза
 - от 0,08с до 0,5с при токе, превышающем номинальный в 3,5 раза.
2. Диапазон рабочих температур от минус 55 °С до плюс 100 °С.
3. Повышенная относительная влажность (95±3) % при температуре (40 ±2) °С.
4. Предохранители выдерживают не менее 50000 циклов пропускания переходного тока.
5. Гарантийный срок эксплуатации не более 24 месяца.
6. Гарантийный срок хранения 5 лет



Обозначение при заказе:

Предохранитель ПР-10

Ф5.3722.004 ТУ

Норма упаковки:

500 шт. в коробке

4500 шт. в ящике

| Обозначение | Условное обозначение | Номинальный ток, А | Номинальное напряжение, В | Цвет корпуса |
|----------------|----------------------|--------------------|---------------------------|-------------------|
| Ф5.3722.004 | ПР-5 | 5 | 32 | светло-коричневый |
| Ф5.3722.004-01 | ПР-10 | 10 | | красный |
| Ф5.3722.004-02 | ПР-15 | 15 | | синий |
| Ф5.3722.004-03 | ПР-20 | 20 | | жёлтый |
| Ф5.3722.004-04 | ПР-25 | 25 | | белый |
| Ф5.3722.004-05 | ПР-7,5 | 7,5 | | коричневый |
| Ф5.3722.004-06 | ПР-30 | 30 | | зеленый |

Предохранители серии «Махи»



Предохранители плавкие ножевого типа серии «Махи» предназначены для защиты электрических цепей автомобиля, с номинальным напряжением до 32 В, при перегрузках и коротких замыканиях

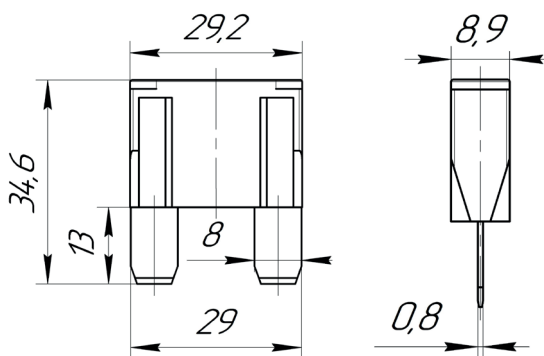
Выпускается по Ф5.3722.007 ТУ.

Предохранители являются изделиями неремонтируемыми и подлежат замене после срабатывания.

Климатическое исполнение «О» по ГОСТ 15150-69

Основные параметры:

1. Предохранители разрывают электрическую цепь в пределах:
 - от 60с до 3600с при токе, превышающем номинальный в 1,35 раза;
 - от 1с до 60с при токе, превышающем номинальный в 2 раза
 - от 0,1с до 7с при токе, превышающем номинальный в 3,5 раза.
 - от 0,04с до 1с при токе, превышающем номинальный в 6 раз.
2. Диапазон рабочих температур от минус 40 °С до плюс 125 °С.
3. Повышенная относительная влажность (95±3) % при температуре (40 ±2) °С.
4. Предохранители выдерживают не менее 50000 циклов пропускания переходного тока.
5. Гарантийный срок эксплуатации не более 24 месяца.
6. Гарантийный срок хранения 5 лет



Обозначение при заказе:
Ф5.3722.007-03-предохранитель
ПРмахи-60 Ф5.3722.007 ТУ

Норма упаковки:
900 шт.

| Обозначение | Условное обозначение | Номинальный ток, А | Номинальное напряжение, В | Цвет корпуса |
|----------------|----------------------|--------------------|---------------------------|--------------|
| Ф5.3722.007 | ПРмахи-30 | 30 | 32 | зелёный |
| Ф5.3722.007-01 | ПРмахи-40 | 40 | | оранжевый |
| Ф5.3722.007-02 | ПРмахи-50 | 50 | | красный |
| Ф5.3722.007-03 | ПРмахи-60 | 60 | | синий |
| Ф5.3722.007-04 | ПРмахи-70 | 70 | | коричневый |
| Ф5.3722.007-05 | ПРмахи-80 | 80 | | натуральный |
| Ф5.3722.007-06 | ПРмахи-90 | 90 | | жёлтый |

Вставки плавкие

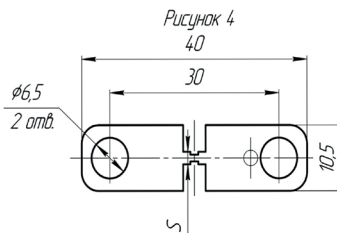
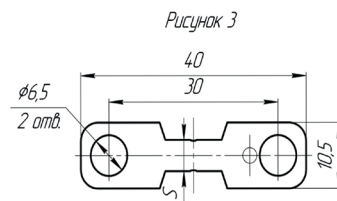
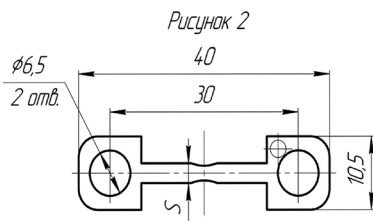
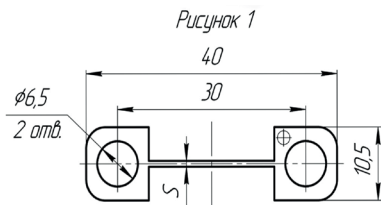


Вставки плавкие предназначены для защиты электрических цепей автомобилей при перегрузках и коротких замыканиях. Устанавливаются в блоки БПР-2, БПР-2М, БПР-4, БПР-5-4.

Вставки плавкие являются изделиями неремонтируемыми и подлежат замене после срабатывания.

Основные параметры:

1. Вставки плавкие разрывают электрическую цепь в пределах:
 - от 0,75с до 1800с при токе, превышающем номинальный в 1,5 раза;
 - от 1,5с до 5с при токе, превышающем номинальный в 2 раза;
2. Диапазон рабочих температур от минус 55 °С до плюс 80 °С.
3. Вставки плавкие выдерживают не менее 50000 циклов пропускания переходного тока.
5. Гарантийный срок эксплуатации не более 24 месяца.
6. Гарантийный срок хранения 5 лет



Обозначение при заказе:
Вставка плавкая 25А Ф57.710.010

| Обозначение | Условное обозначение | Номинальный ток, А | Номинальное напряжение, В | S, мм | № рисунка |
|-------------|----------------------|--------------------|---------------------------|-------|-----------|
| Ф57.710.008 | Вставка плавкая 10А | 10 | 24 | 0,82 | 1 |
| Ф57.710.011 | Вставка плавкая 15А | 15 | | 1,3 | 1 |
| Ф57.710.010 | Вставка плавкая 25А | 25 | | 2,31 | 1 |
| Ф57.710.012 | Вставка плавкая 30А | 30 | | 2,83 | 2 |
| Ф57.710.000 | Вставка плавкая 40А | 40 | | 6,2 | 2 |
| Ф57.710.001 | Вставка плавкая 60А | 60 | | 5 | 3 |
| Ф57.710.002 | Вставка плавкая 90А | 90 | | 2 | 4 |
| Ф57.710.015 | Вставка плавкая 125А | 125 | | 3 | 4 |