

## Соединители типа СЦ5



Соединители электрические цилиндрические разъёмные защищённого исполнения типа СЦ5 предназначены для использования в изделиях электрооборудования автомобилей для монтажа жгута проводов с медными жилами сечением от 0,5 до 1,0 мм<sup>2</sup>.  
Выпускаются по Ф50.005.041 ТУ.

Соединители рассчитаны на номинальный ток 8 А и напряжение до 24 В.

Диапазон рабочих температур от -50 °С до +80 °С.

Соединители выпускаются в двух и трёхконтактном исполнении.

Обозначение	Условное обозначение	Кол-во контактов / контакт	Колодка	Чехол	Кол-во / втулка
Ф53.645.042	Вилка СЦ5.501.203	3 / Ф57.732.043	Ф57.830.026	Ф58.840.078	3 / Ф57.860.009
Ф53.645.042-01	Вилка СЦ5.501.202	2 / Ф57.732.043	Ф57.830.026-01	Ф58.840.078	2 / Ф57.860.009-01
Ф53.645.042-02	Вилка СЦ5.501.203-01	3 / Ф57.732.043	Ф57.830.026	Ф58.840.078	3 / Ф57.860.009-01
Ф53.645.042-03	Вилка СЦ5.501.203-02	--	Ф57.830.026	Ф58.840.078	--
Ф53.645.042-04	Вилка СЦ5.501.202-01	--	Ф57.830.026-01	Ф58.840.078	--
Ф53.645.042-05	Вилка СЦ5.501.202-02	--	Ф57.830.026-01	Ф58.840.078-02	2 / 15366065
Ф53.645.042-06	Вилка СЦ5.501.203-03	--	Ф57.830.026	Ф58.840.078-02	3 / 15366065
Ф53.645.042-07	Вилка СЦ5.501.203-04	3 / 2108-3724392-01/44	Ф57.830.026	Ф58.840.078	3 / Ф57.860.009
Ф53.645.042-08	Вилка СЦ5.501.202-03	2 / 2108-3724392-01/44	Ф57.830.026-01	Ф58.840.078	2 / Ф57.860.009-01
Ф53.645.048	Вилка СЦ5 с армированными проводами	3 / Ф57.732.043	Ф57.830.026	Ф58.840.078	3 / Ф57.860.009
Ф53.645.048-01	Вилка СЦ5-01 с армированными проводами	3 / Ф57.732.043	Ф57.830.026	Ф58.840.078	3 / Ф57.860.009
Ф53.647.065	Розетка СЦ5.601.203	3 / 2108-3724391-01	Ф57.830.025	Ф58.840.078	3 / Ф57.860.009
Ф53.647.065-01	Розетка СЦ5.601.202	2 / 2108-3724391-01	Ф57.830.025-01	Ф58.840.078	2 / Ф57.860.009-01
Ф53.647.065-02	Розетка СЦ5.601.203-01	3 / 2108-3724391-01	Ф57.830.025	Ф58.840.078	3 / Ф57.860.009-01
Ф53.647.065-03	Розетка СЦ5.601.203-02	3 / ПР1184.000	Ф57.830.025	Ф58.840.078	--
Ф53.647.065-04	Розетка СЦ5.601.203-03	3 / 929939 AMP	Ф57.830.025-02	Ф58.840.078	--
Ф53.647.065-05	Розетка СЦ5.601.203-04	3 / 2108-3724391-01	Ф57.830.025-03	Ф58.840.078	--
Ф53.647.065-06	Розетка СЦ5.601.203-05	--	Ф57.830.025	Ф58.840.078	--
Ф53.647.065-07	Розетка СЦ5.601.202-01	--	Ф57.830.025-01	Ф58.840.078	--
Ф53.647.065-08	Розетка СЦ5.601.202-02	2 / 929939 AMP	Ф57.830.025-04	Ф58.840.078	--
Ф53.647.065-09	Розетка СЦ5.601.202-03	--	Ф57.830.025-01	Ф58.840.078-02	--
Ф53.647.065-10	Розетка СЦ5.601.202-04	2 / 2108-3724391-02	Ф57.830.025-01	Ф58.840.078	2 / 15366065 ф. «Delphi»
Ф53.647.065-11	Розетка СЦ5.601.203-06	--	Ф57.830.025	Ф58.840.078-02	3 / 15366065 ф. «Delphi»

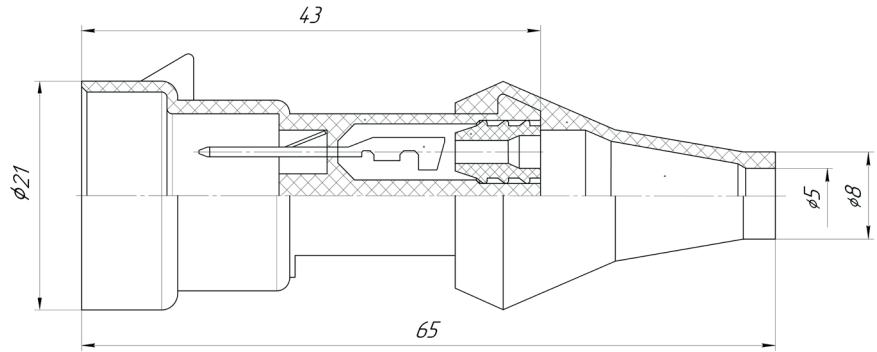
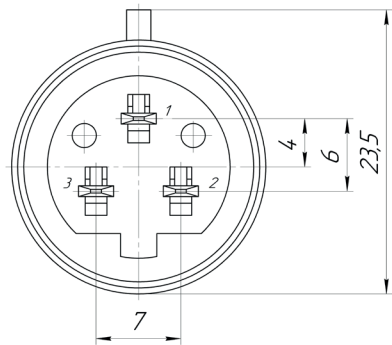
Примечание:

- допускается замена втулки Ф57.860.009 на уплотнитель 15366065 ф. «Delphi»;
- допускается замена втулки Ф57.860.009-01 на уплотнитель 15366066 ф. «Delphi».

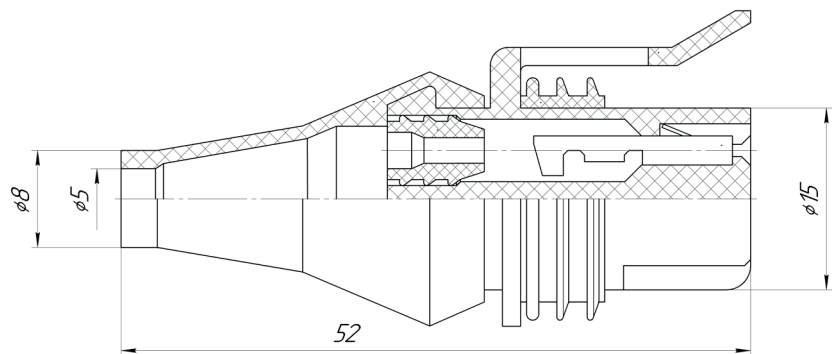
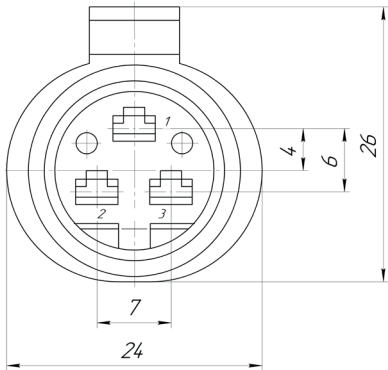
В комплект поставки не входит:

- Гнездо ПР 1184.00;
- Гнездо фирмы «AMP» 929939;
- Уплотнитель фирмы «AMP» 828904-1.

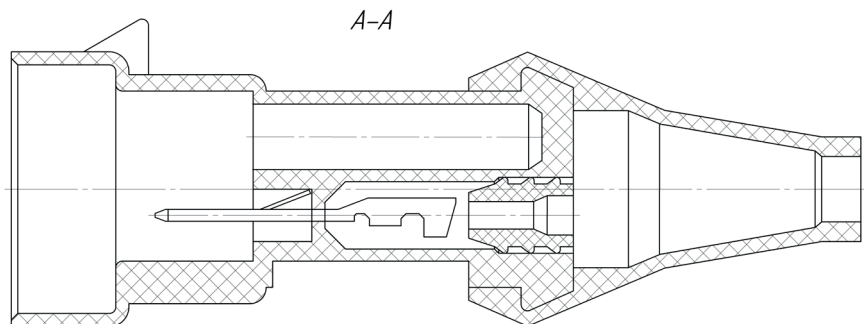
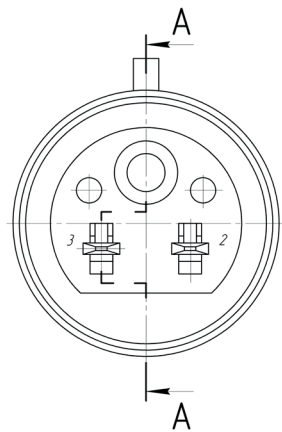
Вилка СЦ5.501.203



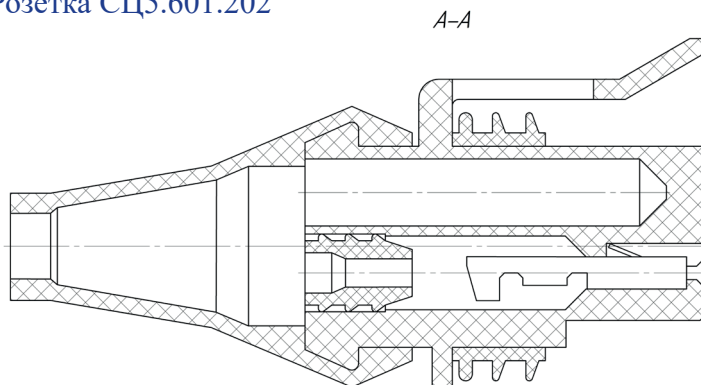
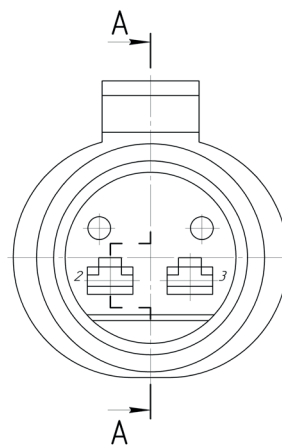
Розетка СЦ5.601.203



Вилка СЦ5.501.202



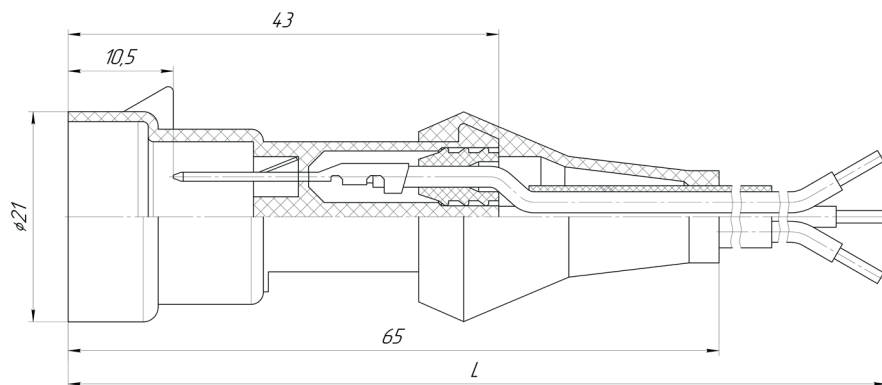
Розетка СЦ5.601.202



АВТОМОБИЛЬНЫЕ СОЕДИНЕНИЯ

- Розетки СЦ5.601.203, СЦ5.601.203-02, СЦ5.601.203-04, СЦ5.601.203-05, СЦ5.601.203-06 сочленяются с вилкой СЦ5.501.203;
- Розетки СЦ5.601.202, СЦ5.601.202-01, СЦ5.601.202-02, СЦ5.601.202-03, СЦ5.601.202-04 с вилкой СЦ5.501.202;
- Розетка СЦ5.601.203-01 с вилкой СЦ5.501.203-01.

Вилка СЦ5 с армированными проводами Ф53.645.048



Обозначение	L, мм
Ф53.645.048	235
Ф53.645.048-01	225

Номер контакта	Цвет провода
1	Красный
2	Зеленый
3	Черный или коричневый

- Вилка сочленяется с розеткой СЦ5.601.203.
- Разность длин проводов в состоянии поставки не более 2 мм.
- Допускается по согласованию с потребителем поставка соединителей без разделки и облуживания концов проводов.

Обозначение при заказе:	Норма упаковки:
Вилка СЦ5.501.202-01 Ф50.005.041 ТУ	500 шт.
Розетка СЦ5.601.202 Ф50.005.041 ТУ	500 шт.
Вилка СЦ5 с армированными проводами Ф53.645.048	400 шт.