

Рис.1

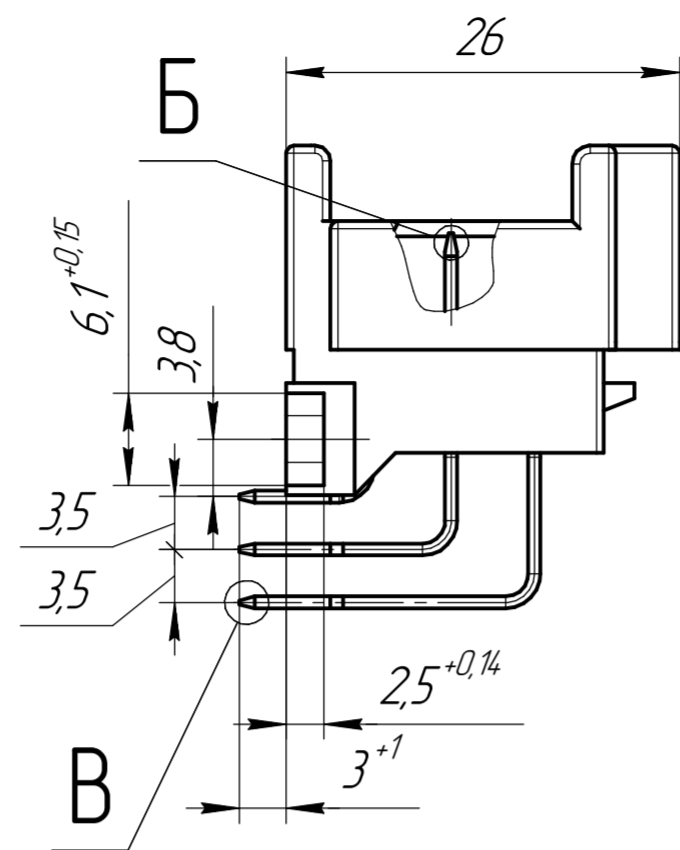
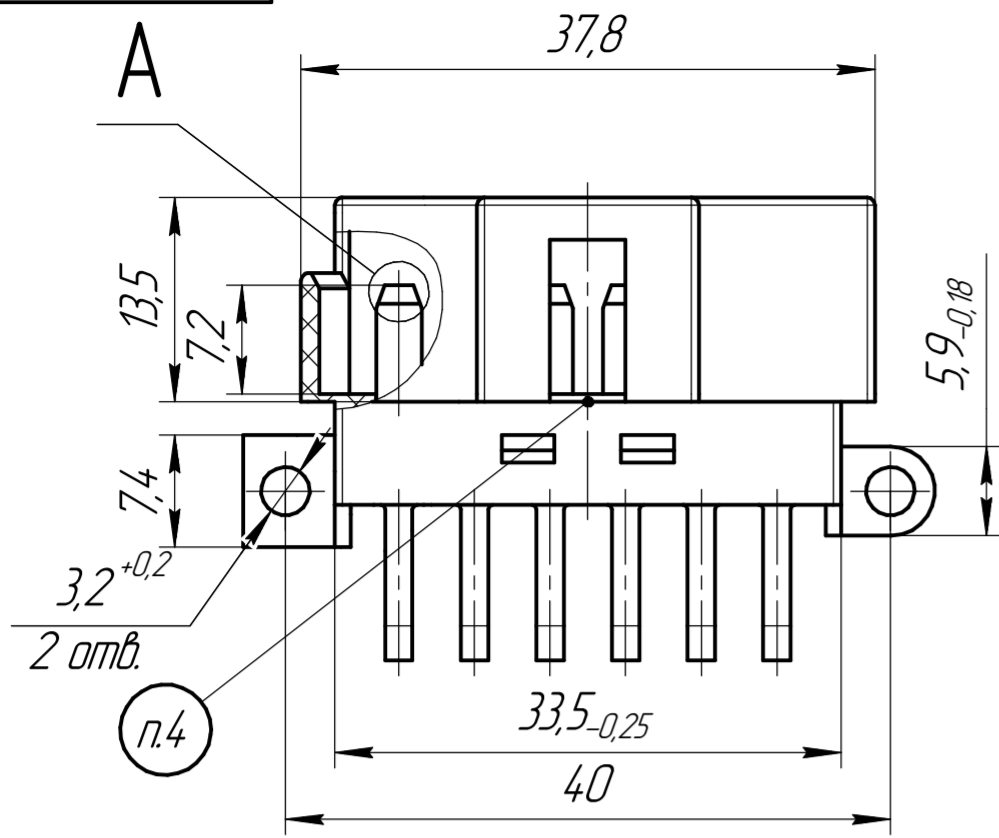


Рис.2  
остальное см. рис.1

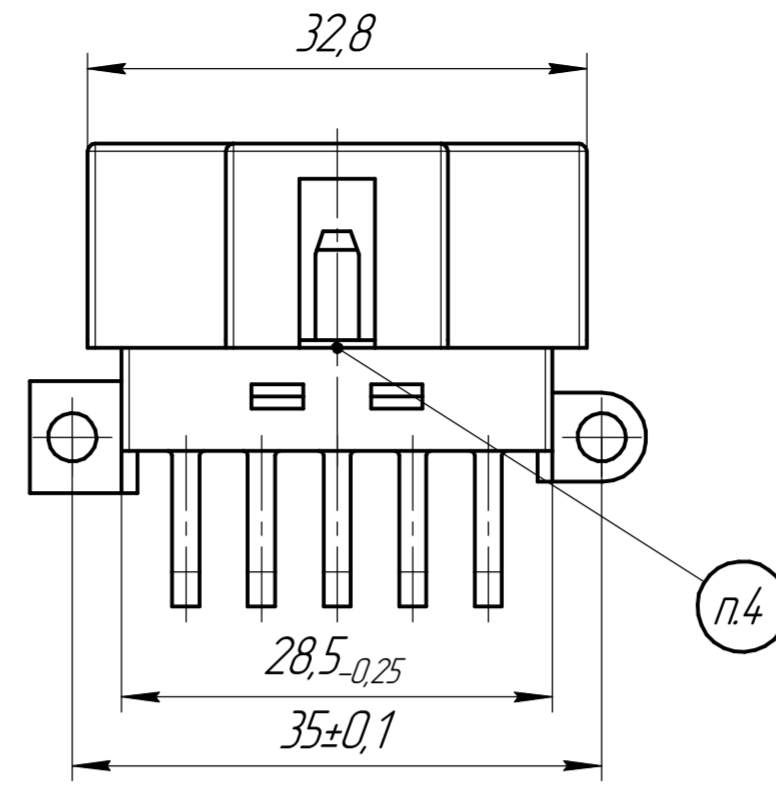
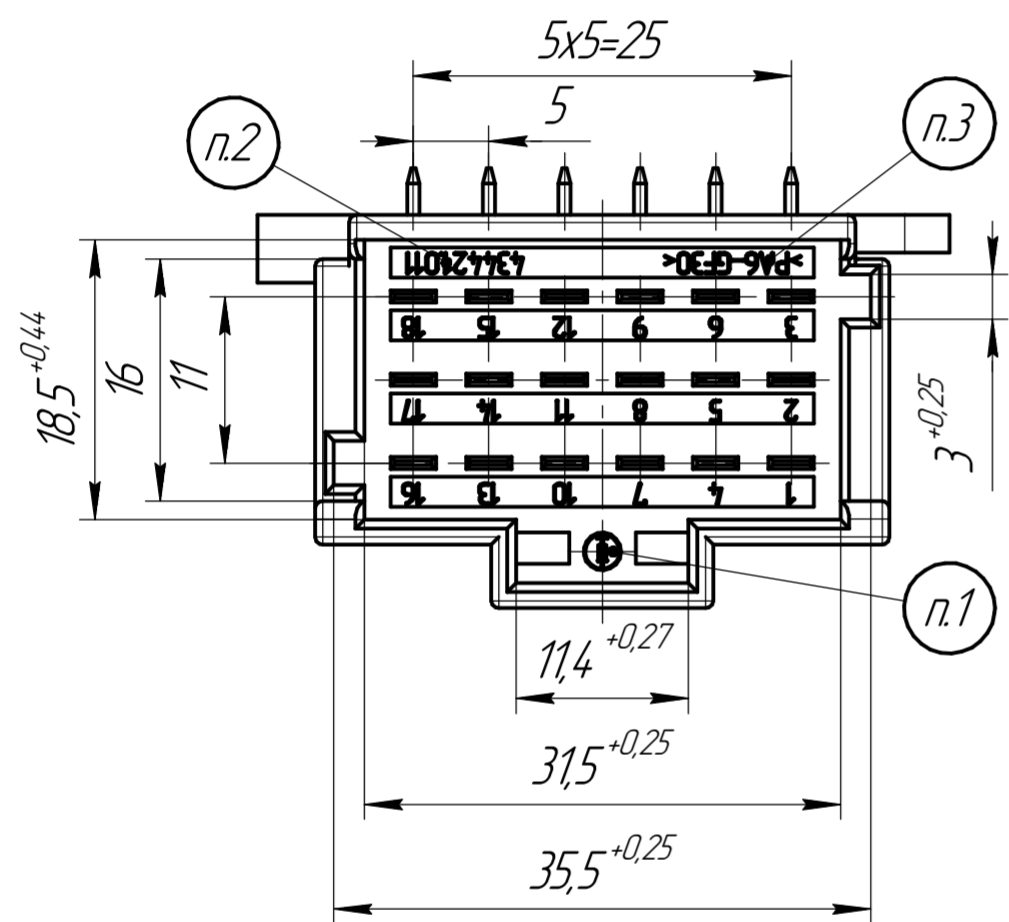
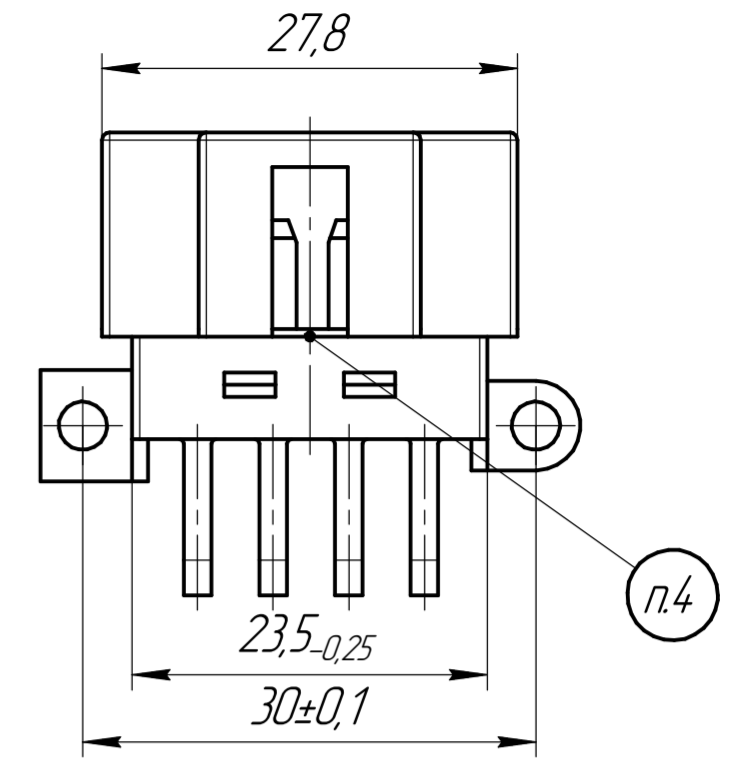
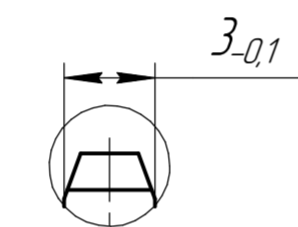


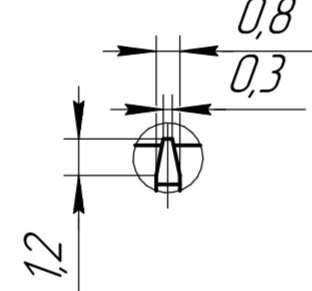
Рис.3  
остальное см. рис.1



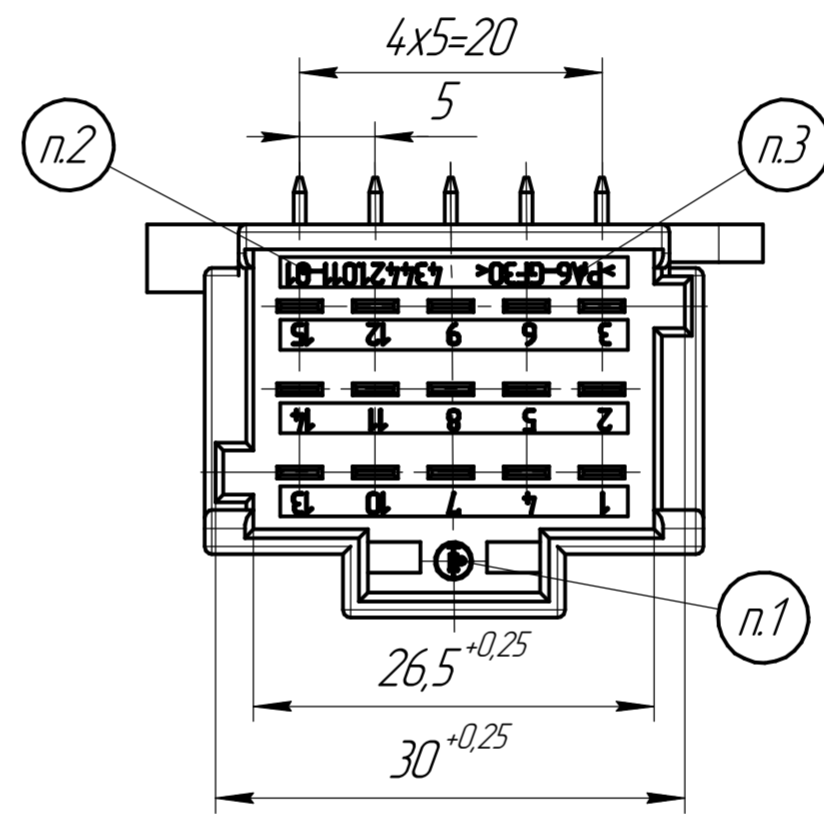
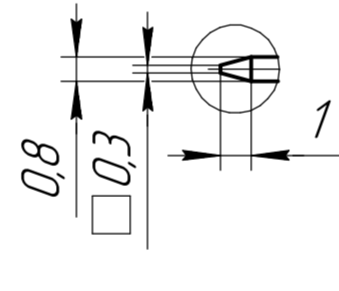
A(4:1)



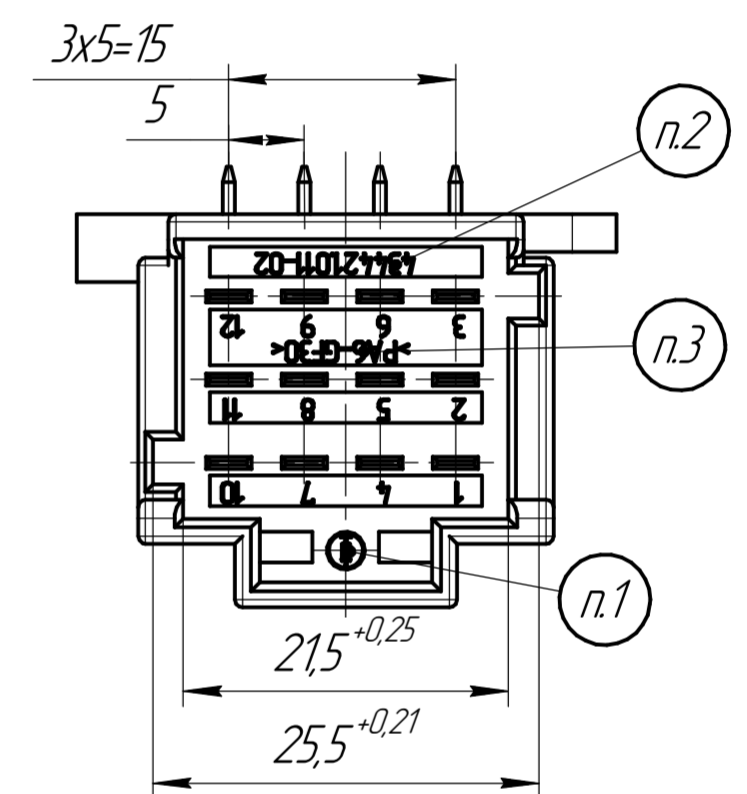
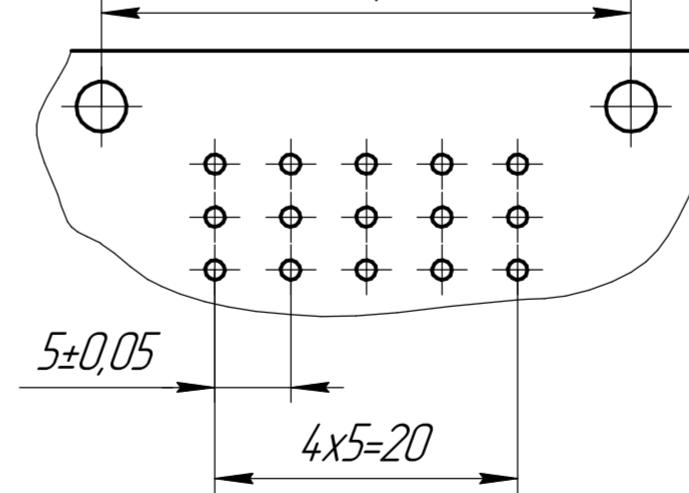
Б(4:1)



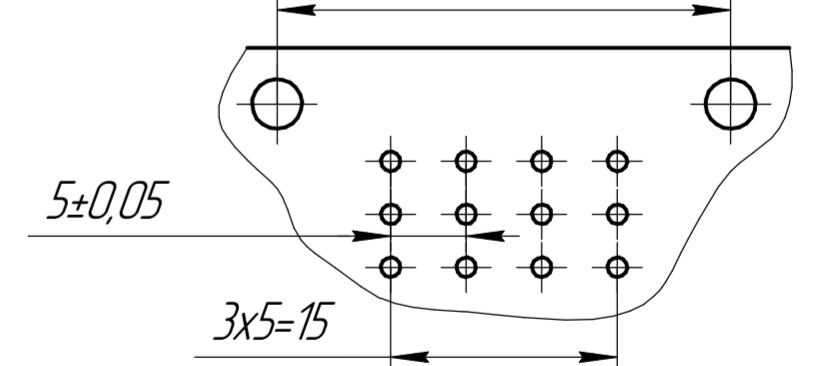
В(4:1)



Разметка отверстий на печатной плате  
35±0,05



Разметка отверстий на печатной плате  
30±0,05



- 1 Место маркировки товарного знака
- 2 Место маркировки обозначения изделия
- 3 Место маркировки условного обозначения материала
- 4 Место маркировки номера гнезда и литформы
- 5 Ответные части см. табл.1
- 6 Остальные технические требования КДПА.430421034 ТУ.

Разметка отверстий на печатной плате  
40±0,05

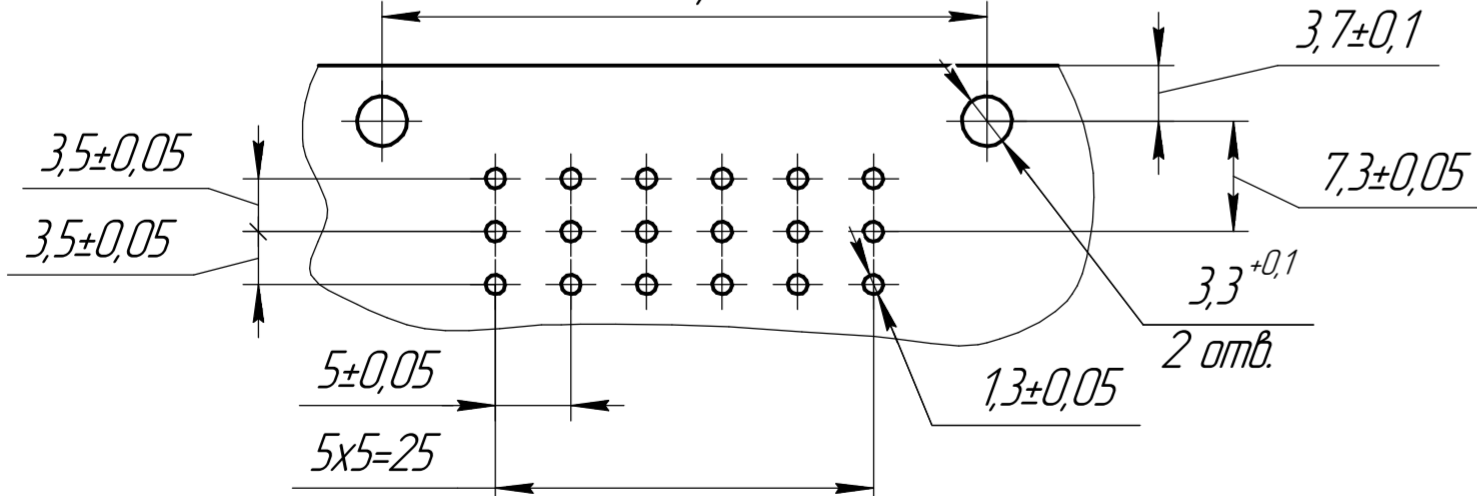


Таблица 1

Обозначение	Условное обозначение	Количество контактов	Ответная часть	Рис.	Масса, г
КДПА.434421011	СП-18ВУ	18	КДПА.732313.013	1	25
КДПА.434421011-01	СП-15ВУ	15	КДПА.732313.012	2	21
КДПА.434421011-02	СП-12ВУ	12	КДПА.732313.011	3	17

				КДПА.434421011ГЧ		
Изм./Лист	№ докум.	Подп.	Дата	Лит.	Масса	Масштаб
Разраб.				A	См.табл.1	2:1
Проб.				Лист	Листов	1
Т.контр.						
Н.контр.						
Утв.						

Листов примен.  
КДПА.434421011

Справ. №

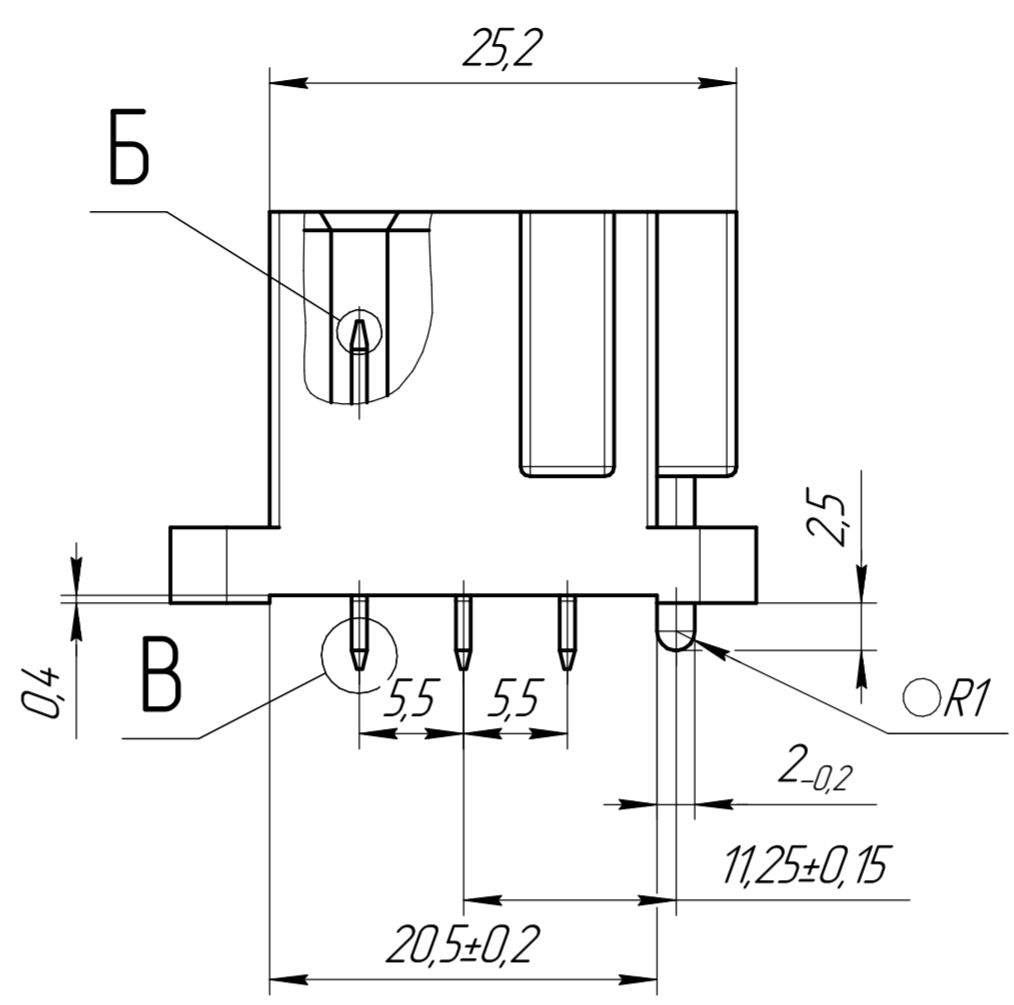
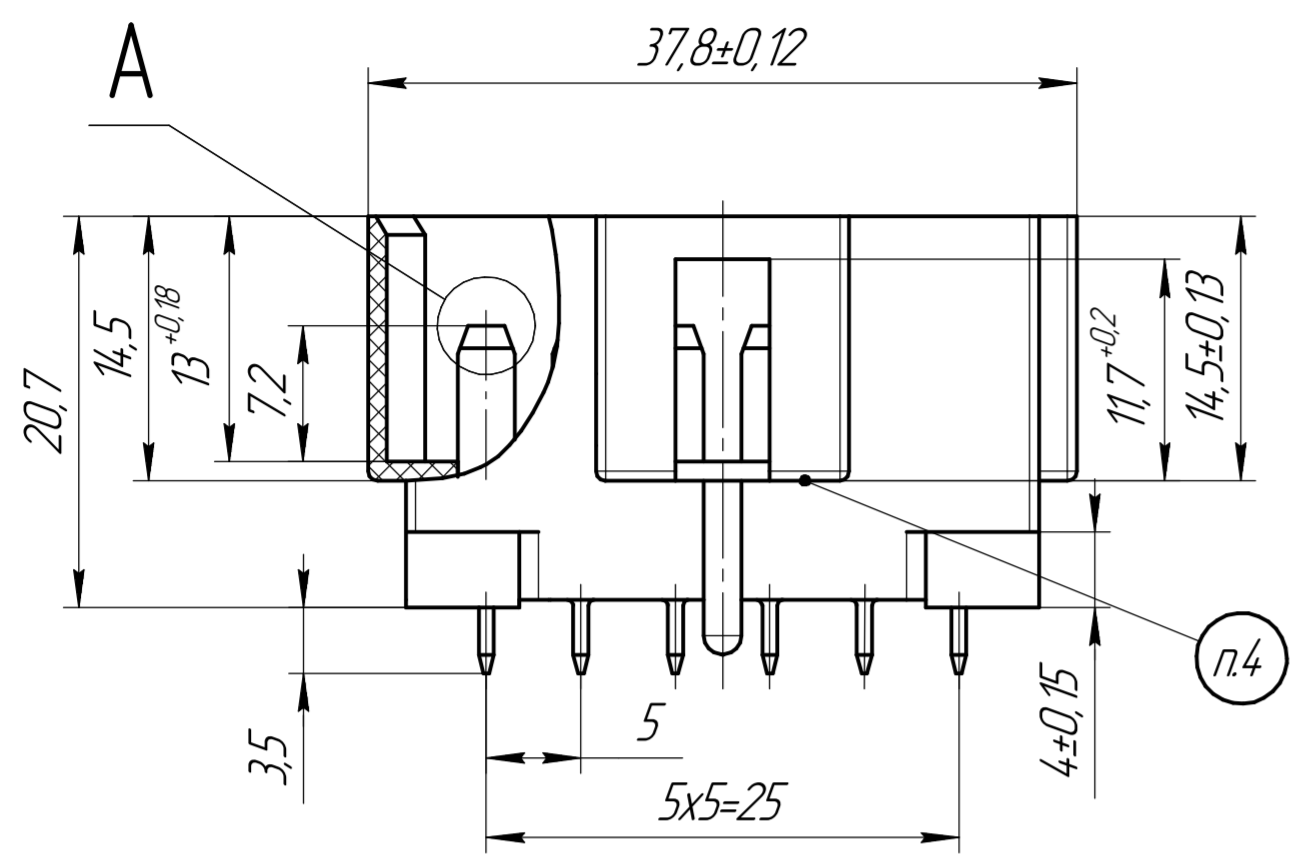
Подп. и дата

Инд. № дроб.

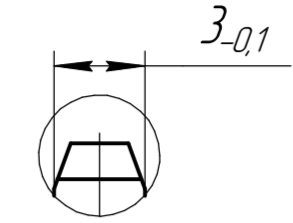
Взам. инв. №

Подп. и дата

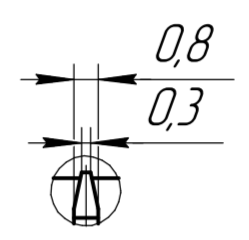
Инд. № подл.



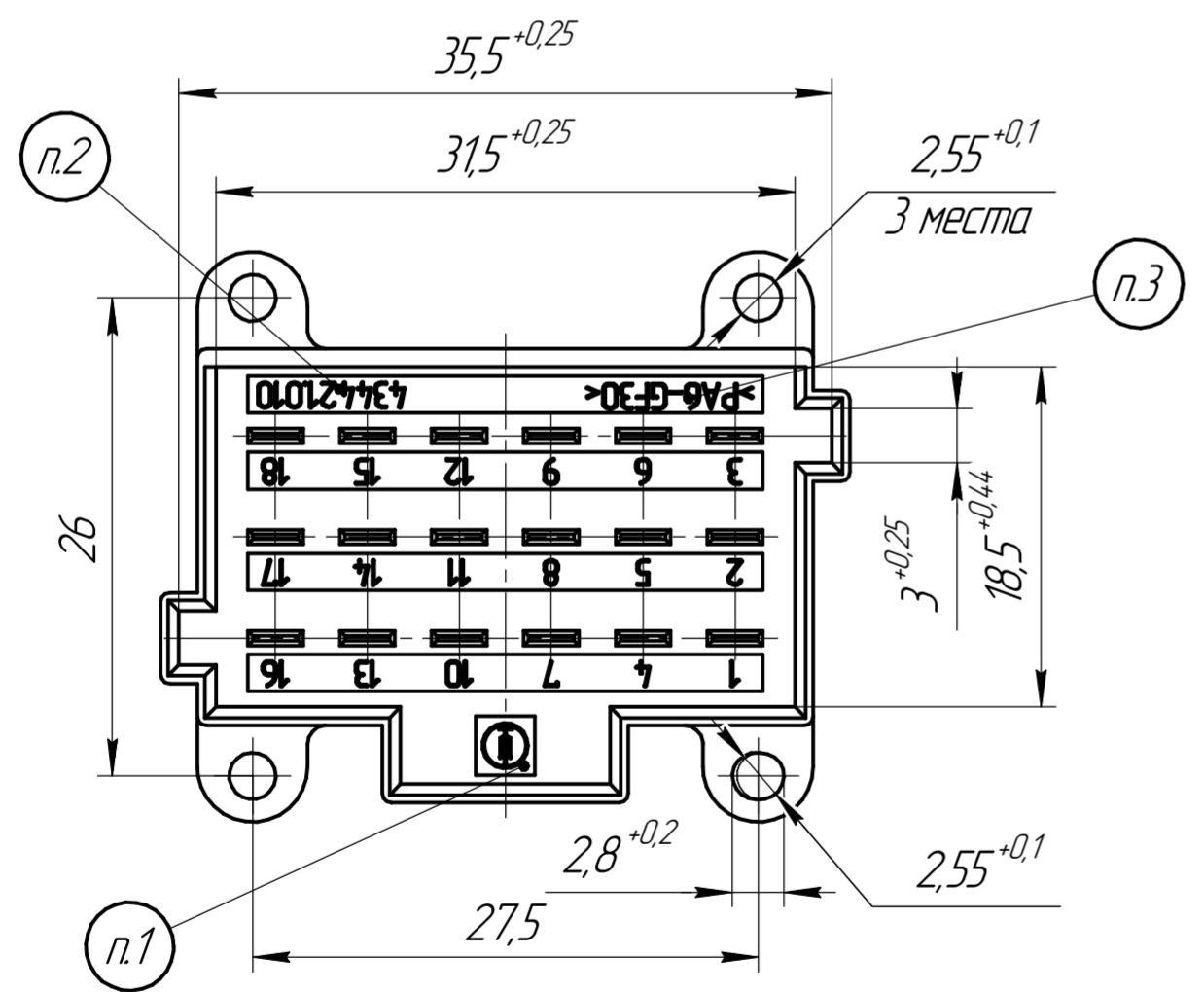
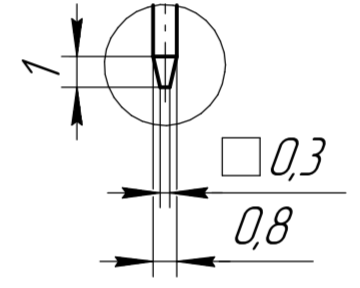
A(4:1)



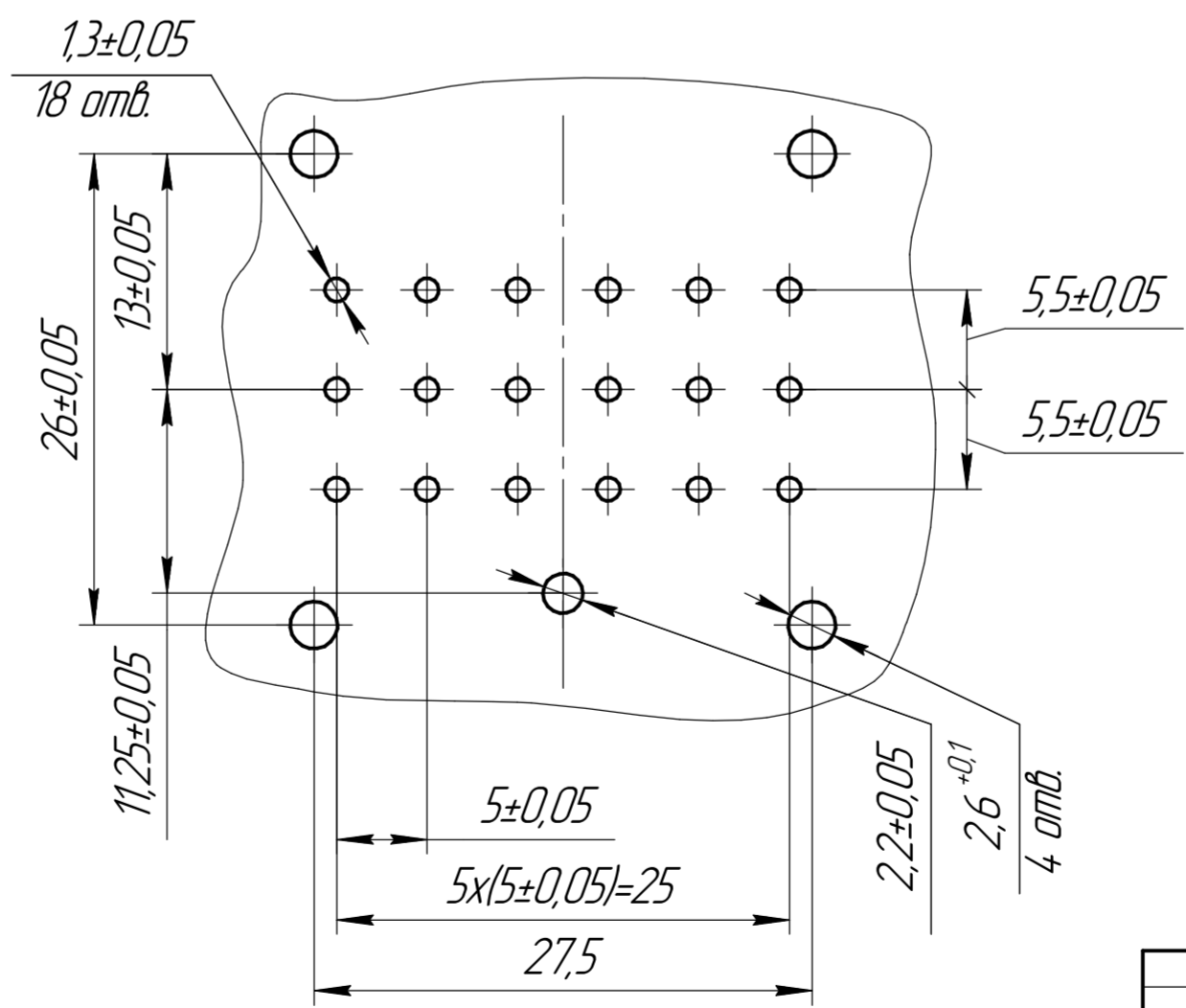
Б(4:1)



В(4:1)



Разметка отверстий на печатной плате



- 1 Место маркировки товарного знака
- 2 Место маркировки обозначения изделия
- 3 Место маркировки условного обозначения материала
- 4 Место маркировки номера гнезда и литформы
- 5 Ответная часть КДПА.732313.013
- 6 Остальные технические требования КДПА.430421034ТУ

Перв. примен.	Справ. №	Изм. № дробл.	Взам. инв. №	Подп. и дата
КДПА.434421010				

КДПА.434421010ГЧ				
Изм.	Лист	№ докум.	Подп.	Дата
Разраб.				
Проб.				
Т.контр.				
Н.контр.				
Утв.				
Соединитель прямоугольный СП-18ВП			Лит.	Масса
Габаритный чертеж			А	12,8 г
			Лист	Листов
				1
Копировал				Формат А2