

## СОЕДИНИТЕЛИ НИЗКОЧАСТОТНЫЕ ЦИЛИНДРИЧЕСКИЕ СНЦ2

Соединители электрические низкочастотные цилиндрические для объемного монтажа, с фиксацией сочлененного положения автоматической защелкой ("пуш-пул"), предназначены для работы в электрических цепях постоянного, переменного (частотой до 3 МГц) и импульсного токов при напряжении до 320 В (амплитудное значение).

Соединители изготавливают 1 типа, 1 типономинала, 3 типоконструкций, в соответствии с техническими условиями КДПА.430421.014 ТУ (приемка "1"),

Соединители для внутреннего монтажа, предназначены для ручной сборки аппаратуры, по конструктивному исполнению: прямые.

Покрытие контактов – золото.

Вилки и розетки взаимозаменяемы и взаимосочленяемы с вилками и розетками SV 105 Z054-130 и DG 105 Z054-130 фирмы «Fischer Elektronik» (США).

Соединители обладают коррозионной стойкостью.

Соединителям присвоены условные обозначения, которые состоят из следующих классификационных признаков:

СНЦ	2	-7	/18	В(Р)	П1	1	-1(2)
Тип соединителя							
Порядковый номер разработки							
Количество контактов, в том числе: диаметр контакта 1,3 мм - 6 контактов; диаметр контакта 2,0 мм - 1 контакт							
Условный размер вилки: 18							
Часть соединителя: В - вилка; Р - розетка							
Хвостовик под пайку объемного монтажа							
1 - покрытие контактов золото							
Фиксация кабеля розетки зажимом: 1 - размер 7,5 мм 2 - размер 6,5 мм							

Примеры обозначения соединителей при заказе и в конструкторской документации другой продукции:

Вилка СНЦ2-7/18ВП11 КДПА.430421.014ТУ;

Розетка СНЦ2-7/18РП11-2 КДПА.430421.014ТУ;

Розетка СНЦ2-7/18РП11-1 КДПА.430421.014ТУ

Тел.: (83632) 7-11-49; 7-53-51; 7-73-70  
Факс: (83632) 7-56-68, 7-12-39

mail@zavod-kopir.ru  
www.zavod-kopir.ru



e-mail:  
web-site

Россия, 425350, Республика Марий Эл,  
г. Козьмодемьянск, ул. Гагарина, 10

Тел.: (83632) 7-11-49; 7-53-51; 7-73-70  
Факс: (83632) 7-56-68, 7-12-39mail@zavod-kopir.ru  
www.zavod-kopir.rue-mail:  
web-siteРоссия, 425350, Республика Марий Эл,  
г. Козьмодемьянск, ул. Гагарина, 10

Характеристики		
Диаметр контакта, мм	1,3	2,0
Сопротивление контактов, не более, МОм.....	5,0	3,5
Максимальный ток на контакт, не более, А.....	7,5	20,0
Максимальное рабочее напряжение, В.....	320	
Сопротивление изоляции в нормальных климатических условиях, не менее, МОм..	1 000	
Количество сочленений-расчленений.....	5 000	
Минимальная наработка, часов.....	1 000	
Срок сохраняемости, лет.....	12	

## Условия эксплуатации

## Механические факторы

## Синусоидальная вибрация:

- диапазон частот, Гц..... 1 – 2 000
- амплитуда ускорения, м/с<sup>2</sup> (g)..... 300 (30)

## Механический удар одиночного действия:

- пиковое ударное ускорение, м/с<sup>2</sup> (g)..... 5 000 (500)
- длительность действия ударного ускорения, мс ..... 2

## Механический удар многократного действия:

- пиковое ударное ускорение, м/с<sup>2</sup> (g).....
- ..... 350 (35)
- длительность действия ударного ускорения, мс ..... 1 – 5

## Климатические факторы

Диапазон рабочей температуры среды, °С..... от минус 40 до плюс 150

Атмосферное пониженное давление, Па (мм.рт.ст.)..... 0,67·10<sup>3</sup> (5)

## Повышенная влажность воздуха:

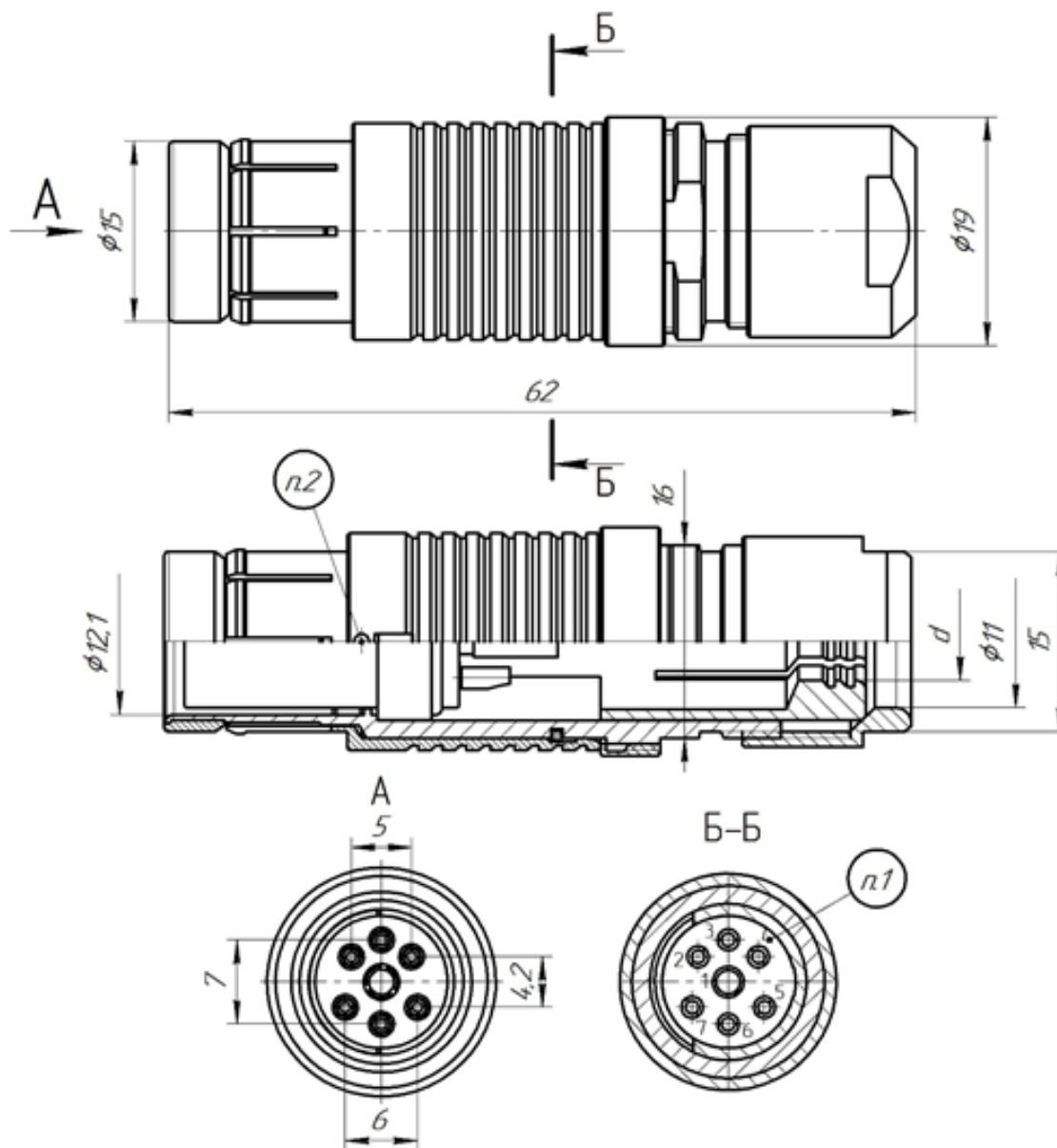
- относительная влажность при температуре 35 °С, %..... 9

## Гамма-процентная наработка соединителей в облегченных температурных режимах

Таблица 1

Значение гамма-процентной наработки, ч	Максимальная температура соединителей (с учетом температуры перегрева контактов), °С
1 440	160
2 110	150
3 151	140
4 798	130
7 465	120
11 886	110
19 402	100
32 537	90
56 186	80
100 164	70
184 872	60
354 416	50
708 296	40

## Общий вид, габаритные, установочные и присоединительные размеры соединителей



1. Место маркировки нумерации контактов.
2. Место маркировки точки для ориентации сочленения с вилкой.

Условное обозначение	d, мм
СНЦ2-7/18РП11-1	7,5
СНЦ2-7/18РП11-2	6,5

## Розетка СНЦ2 (аналог SV105Z054-130)

Тел.: (83632) 7-11-49; 7-53-51; 7-73-70  
Факс: (83632) 7-56-68, 7-12-39

mail@zavod-kopir.ru  
www.zavod-kopir.ru



e-mail:  
web-site

Россия, 425350, Республика Марий Эл,  
г. Козьмодемьянск, ул. Гагарина, 10

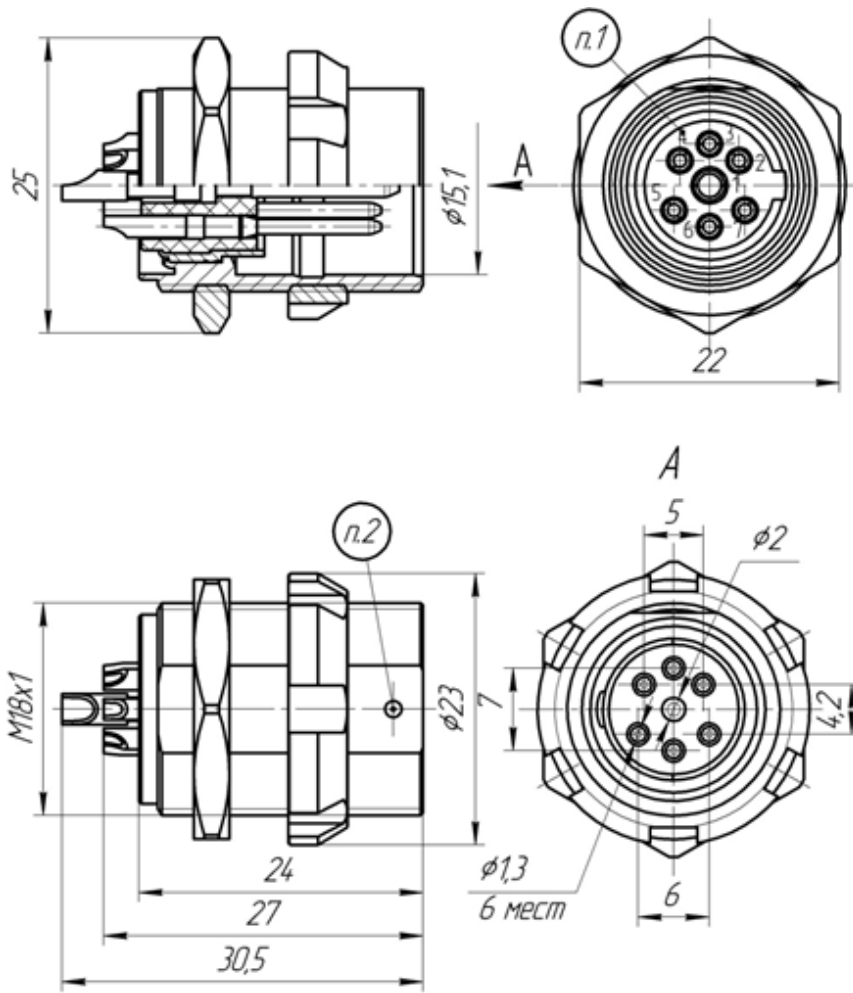
Тел.: (83632) 7-11-49; 7-53-51; 7-73-70  
Факс: (83632) 7-56-68, 7-12-39

mail@zavod-kopir.ru  
www.zavod-kopir.ru

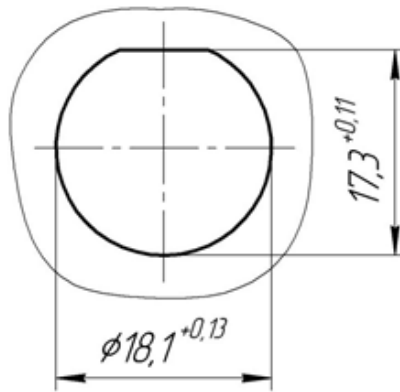


e-mail:  
web-site

Россия, 425350, Республика Марий Эл,  
г. Козьмодемьянск, ул. Гагарина, 10



Разметка для крепления



1. Место маркировки нумерации контактов.
2. Место маркировки точки для ориентации сочленения с розеткой.

**Вилка СНЦ2-7/18ВП11 (аналог DG105Z054-130)**