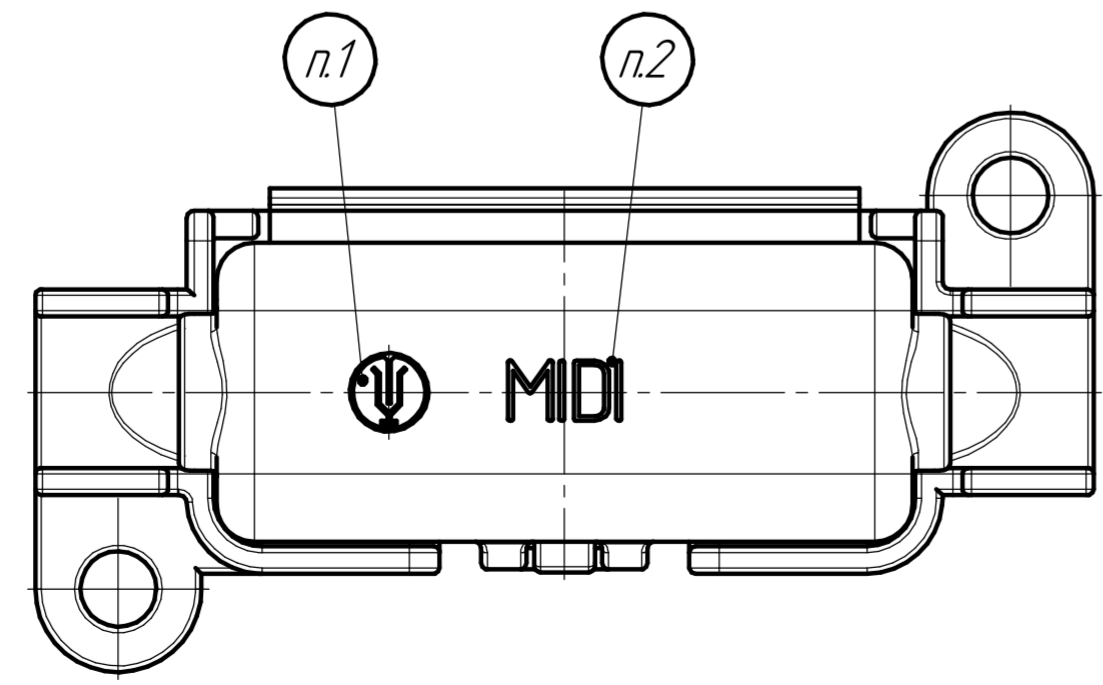
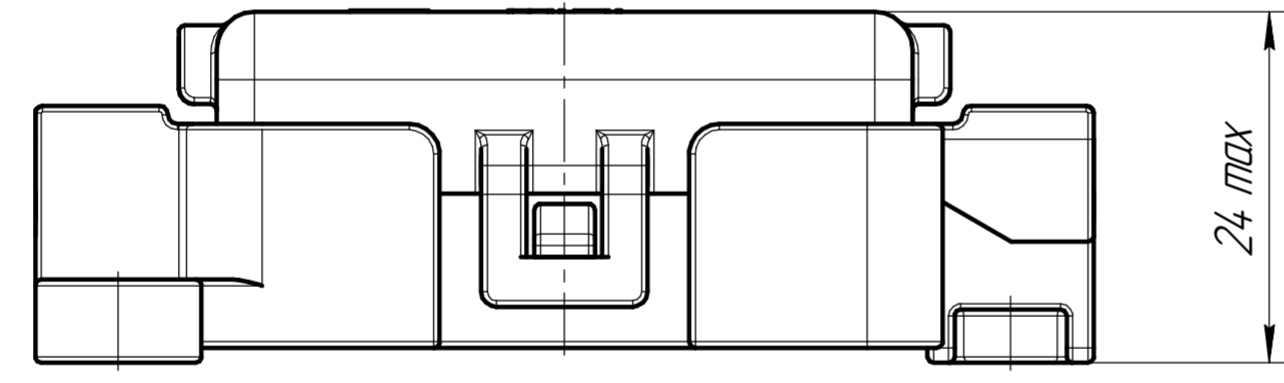
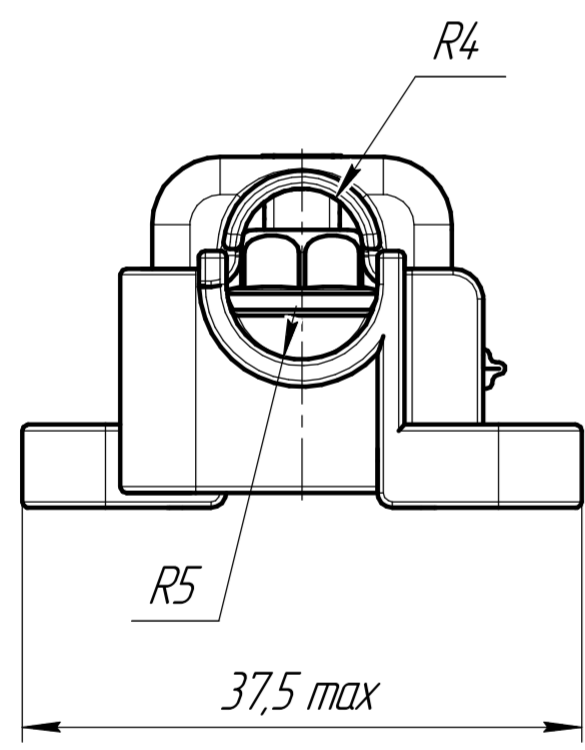
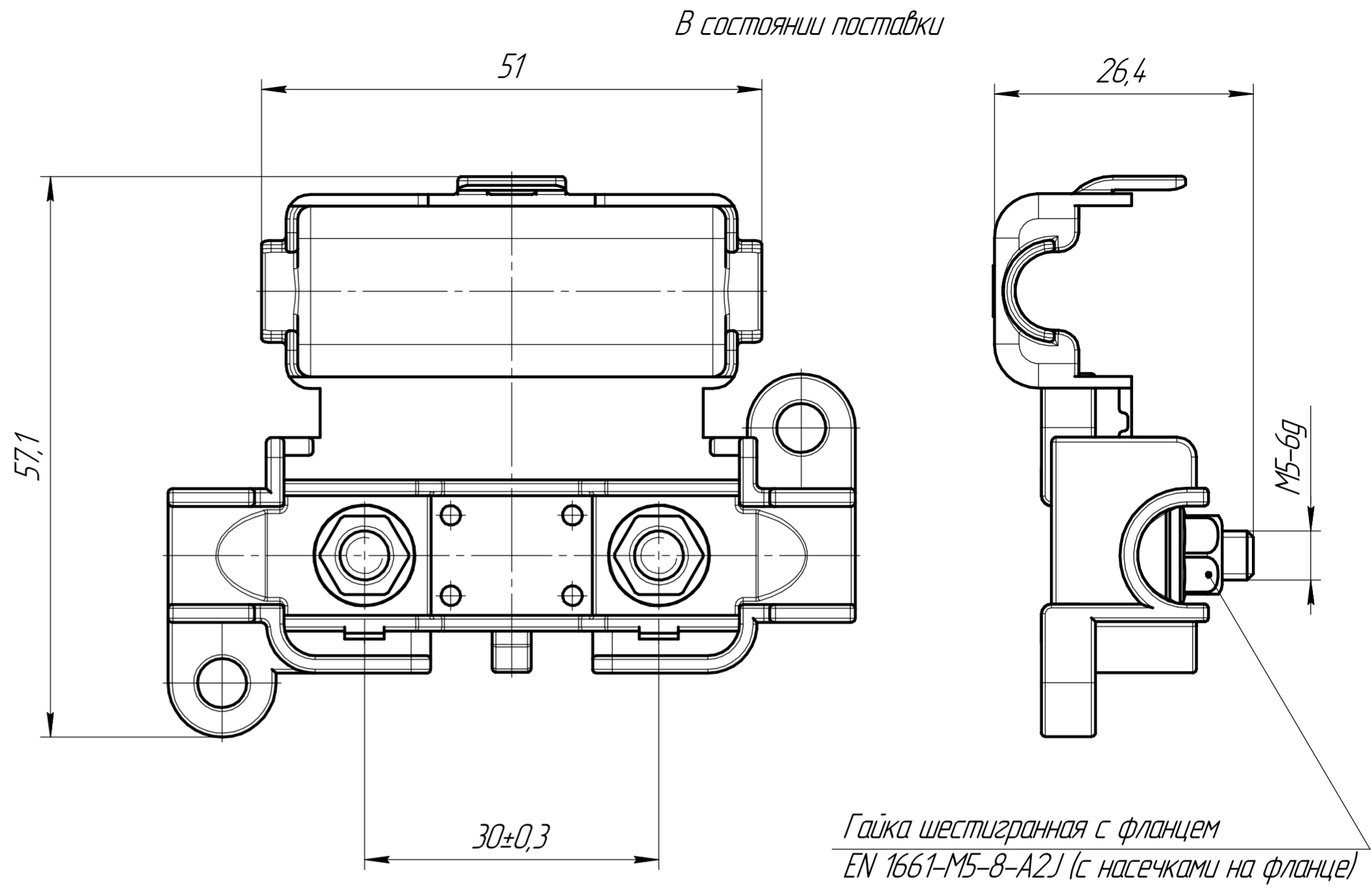
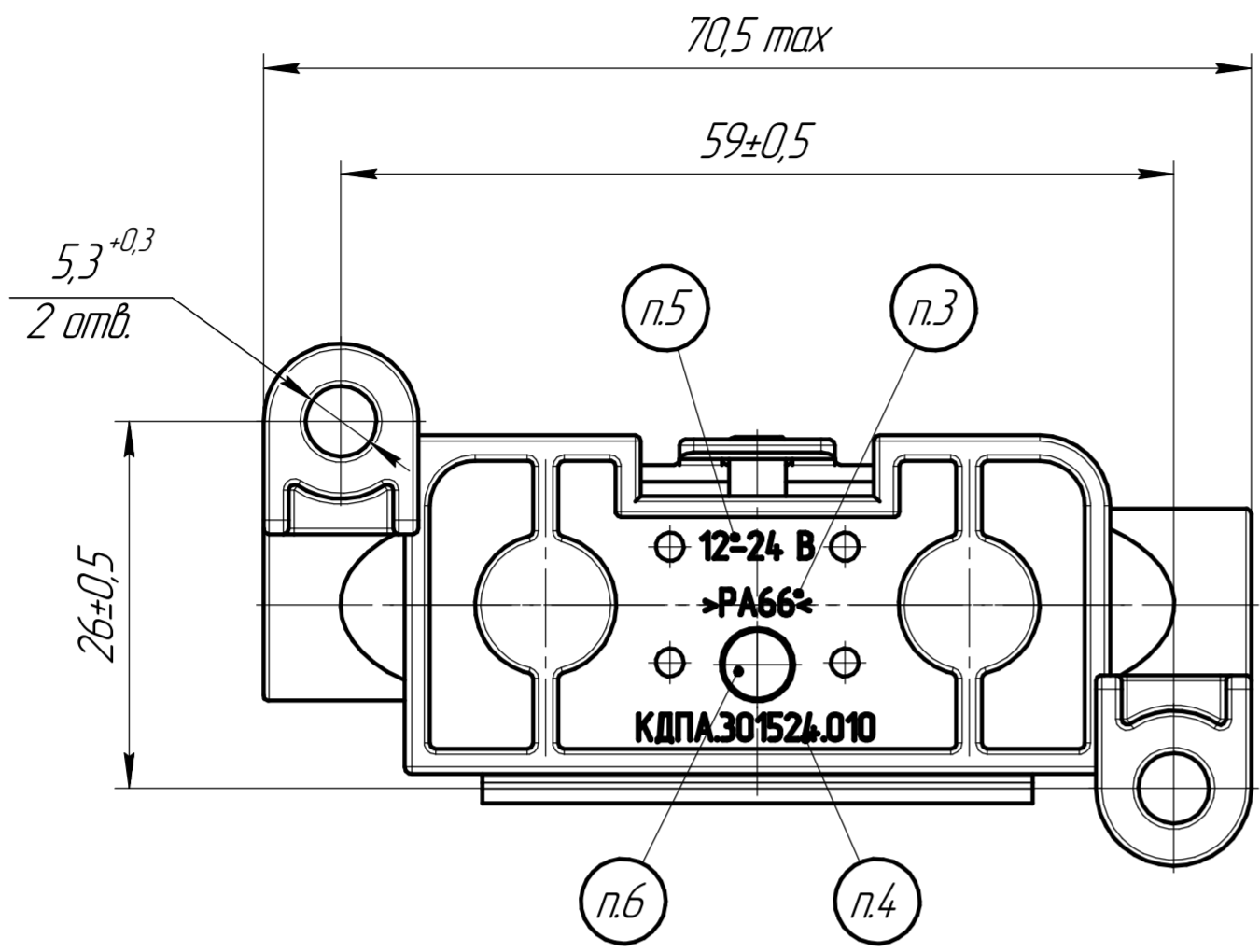


КДПА.301524.010ГЧ

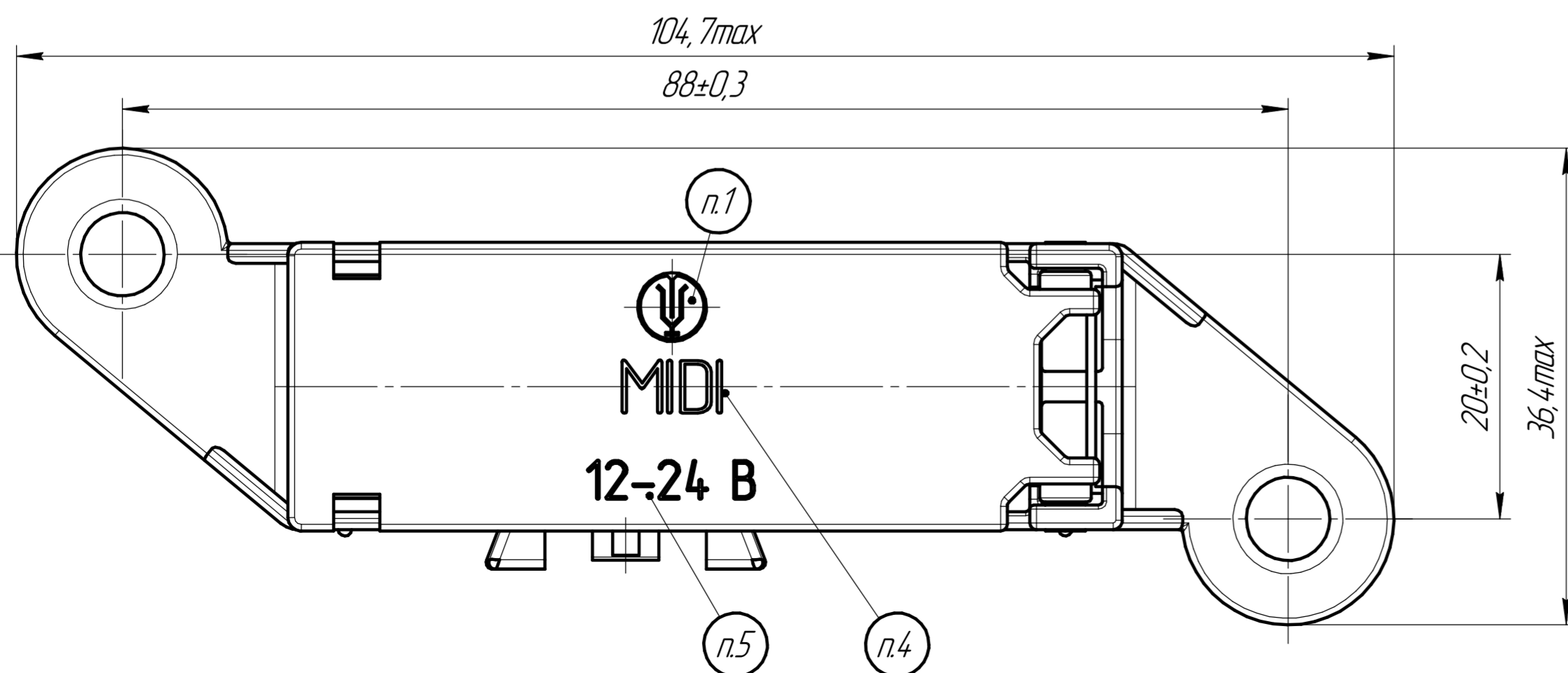
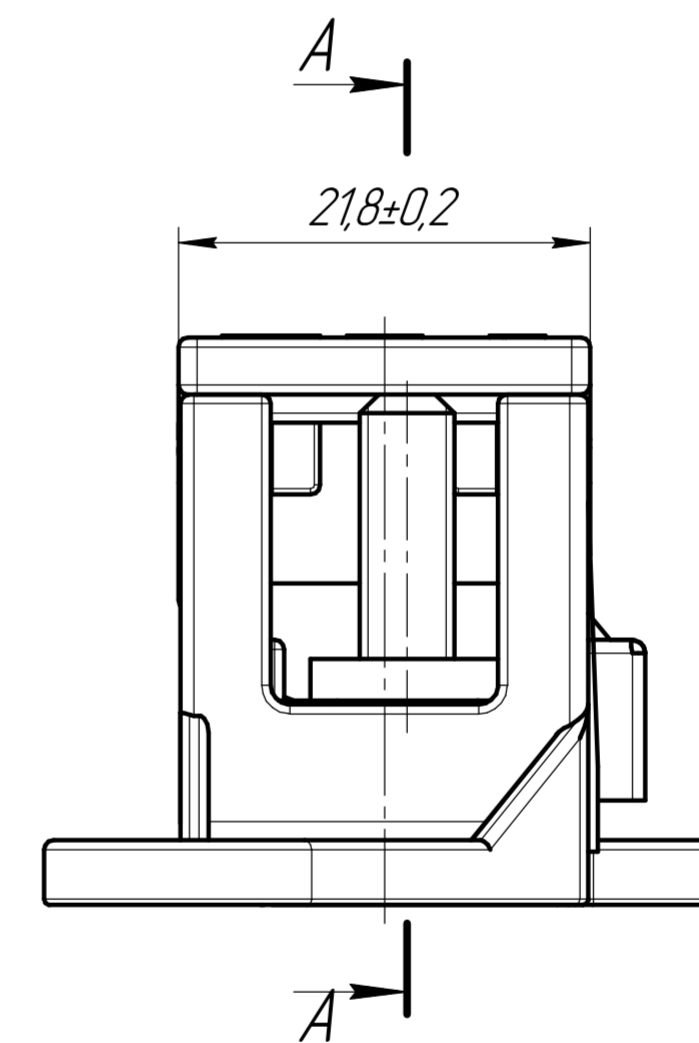
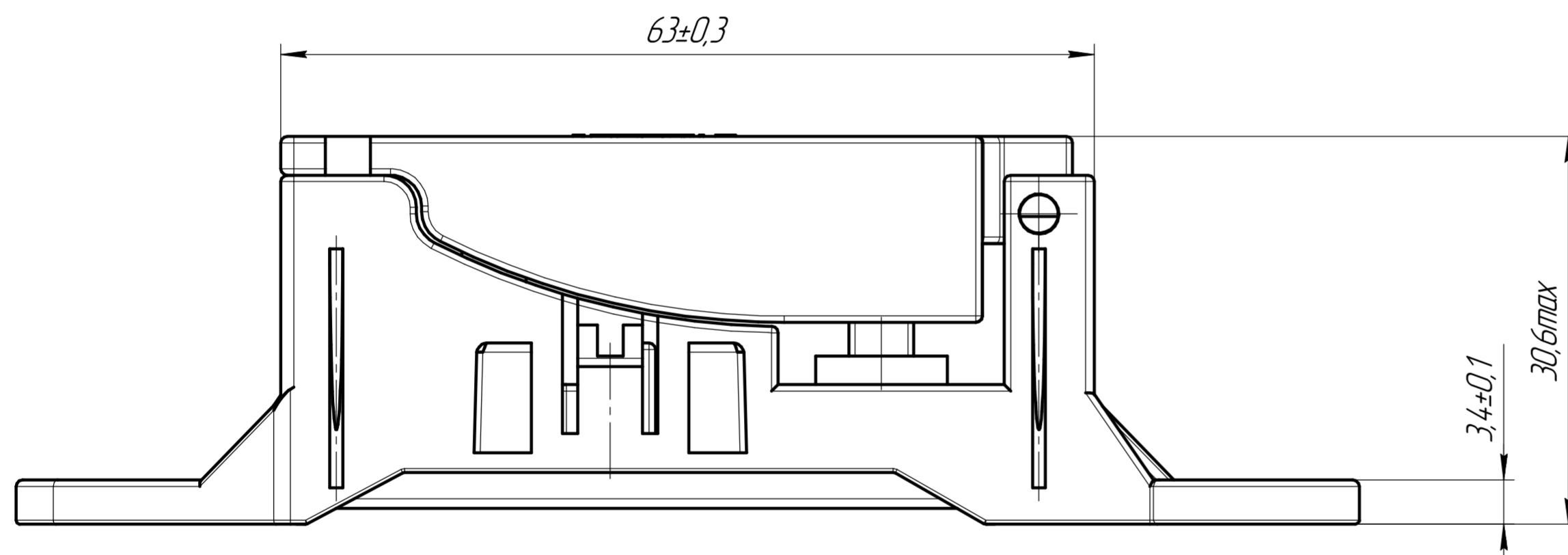
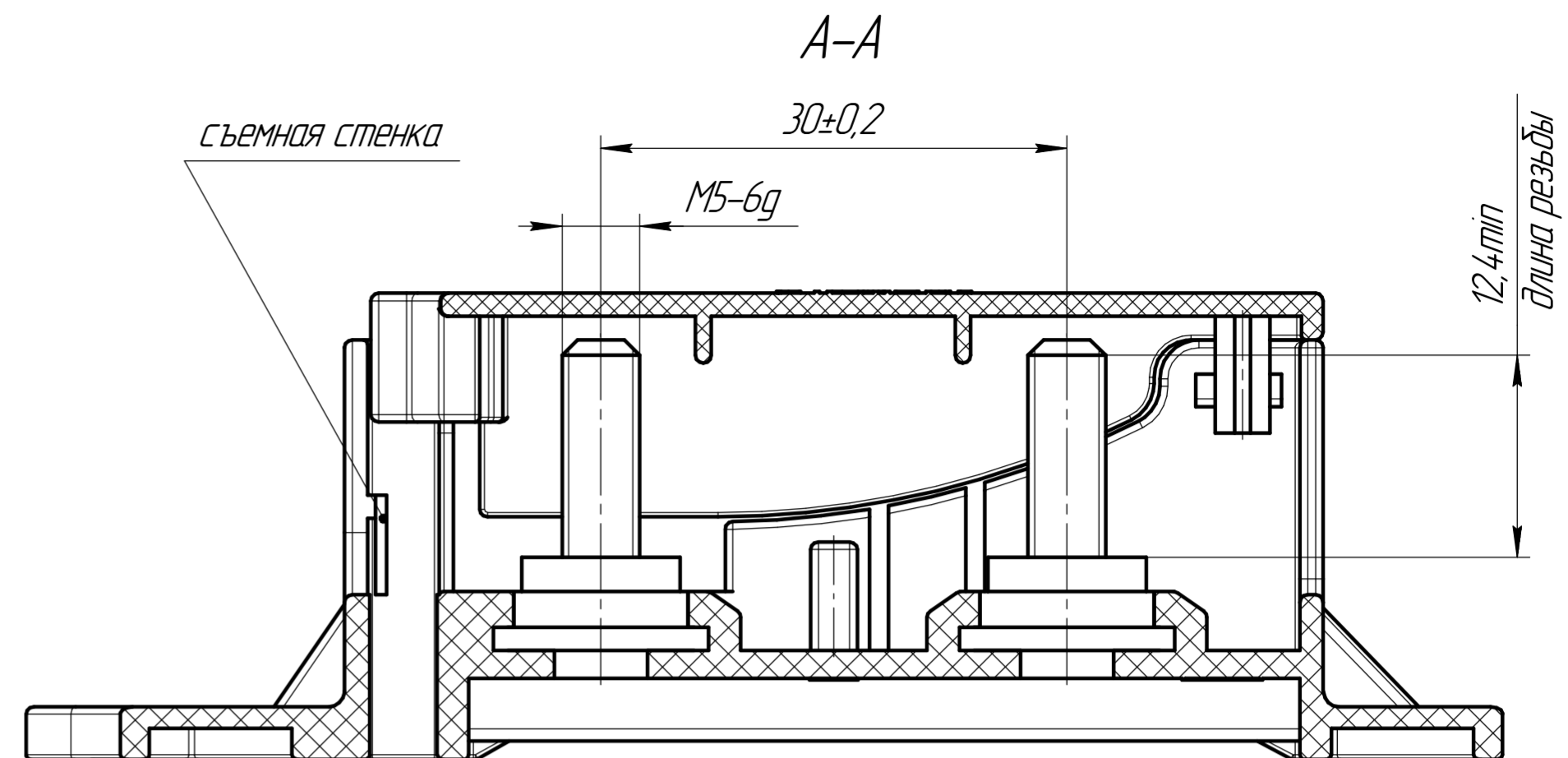
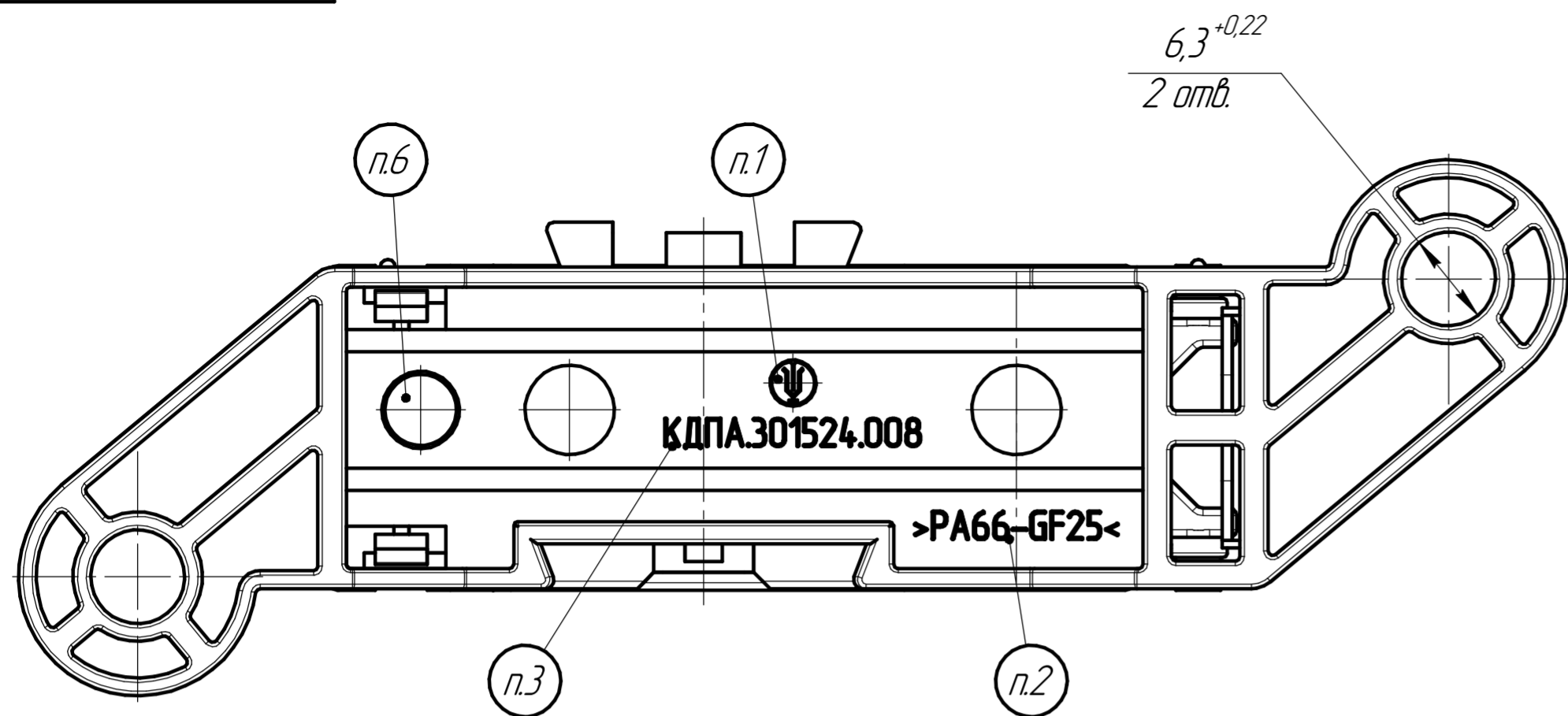
Перв. примен. КДПА.301524.010
Справ. №
Изд. № дробл.
Изд. №
Взам. инв. №
Изд. №
Изд. №



1. Место маркировки товарного знака
2. Место маркировки обозначения серии применяемых предохранителей "MIDI".
3. Место маркировки условного обозначения материала.
4. Место маркировки обозначения изделия.
5. Место маркировки диапазона рабочего напряжения "12-24 В".
6. Место маркировки даты изготовления.
7. Остальные технические требования по КДПА.640160.002ТЧ.

				КДПА.301524.010ГЧ				
Изм.	Лист	№ докум.	Подп.	Дата	Держатель предохранителя серии MIDI вариант 2 Габаритный чертеж	Лит.	Масса	Масштаб
Разраб.							30 г	2:1
Проб.						Лист	Листов	1
Т.контр.						АО "Завод "Копир"		
Н.контр.						Копировал _____ Формат А2		
Утв.								

КДПА.301524.008ГЧ



1. Место маркировки товарного знака
2. Место маркировки условного обозначения материала
3. Место маркировки обозначения изделия
4. Место маркировки обозначения серии применяемых предохранителей "MIDI"
5. Место маркировки диапазона рабочего напряжения "12-24 В"
6. Место маркировки даты изготовления
7. Остальные технические требования по КДПА.640160.002ГЧ

				КДПА.301524.008ГЧ			
Изм./Лист	№ докум.	Подп.	Дата	Держатель предохранителя серии Midi Габаритный чертеж	Лист	Масса	Масштаб
Разраб.						36,3 г	2,5:1
Проб.					Лист	Листов	1
Т.контр.					АО "Завод "Копир"		
Н.контр.					Копировал		
Утв.					Формат А2		

Лист 1 из 1
КДПА.301524.008

Спроб. №

Подп. и дата

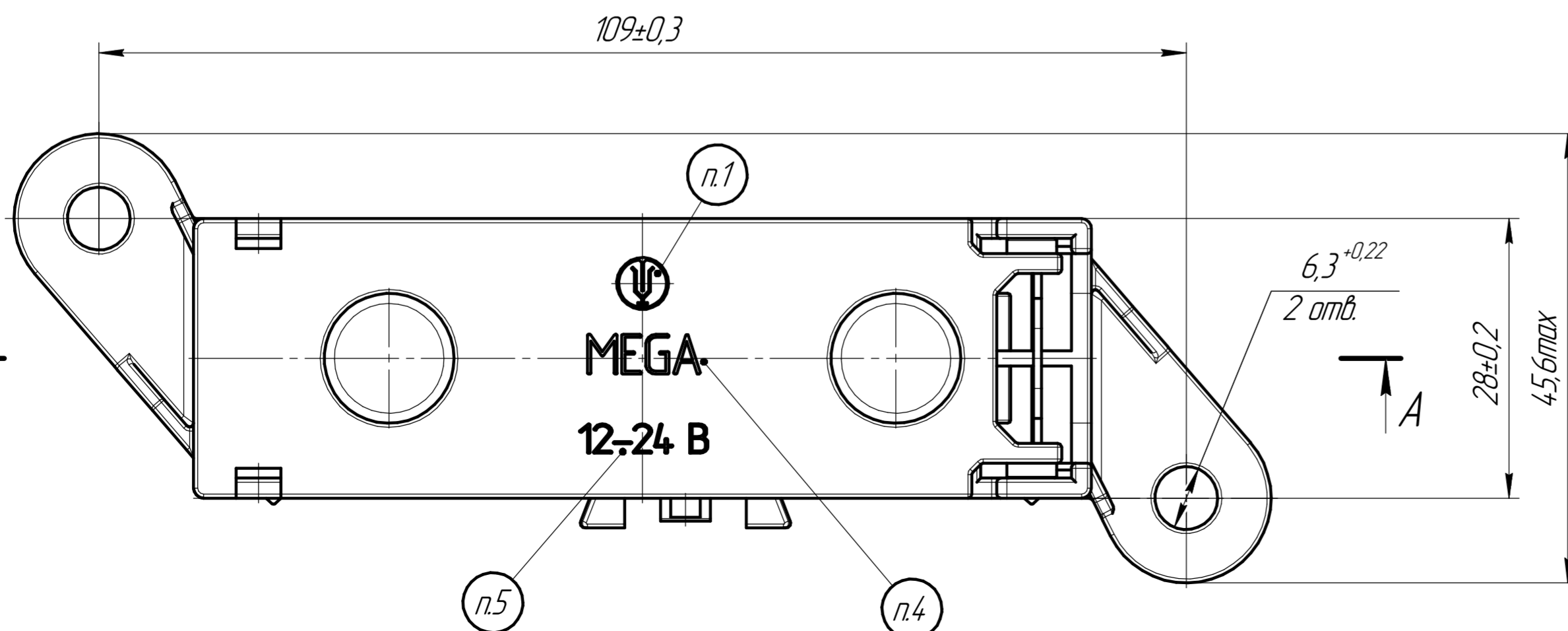
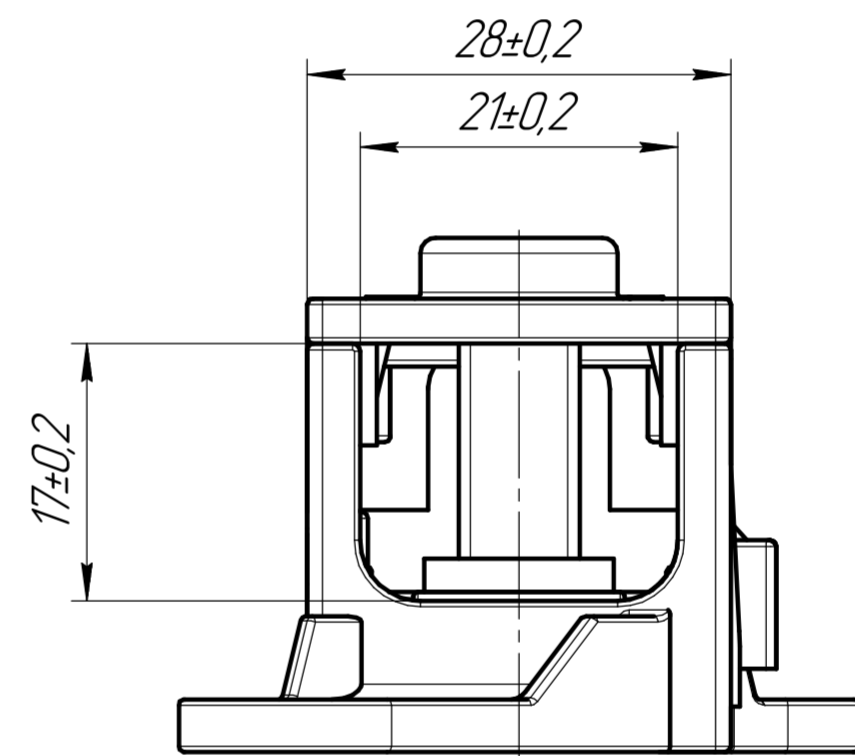
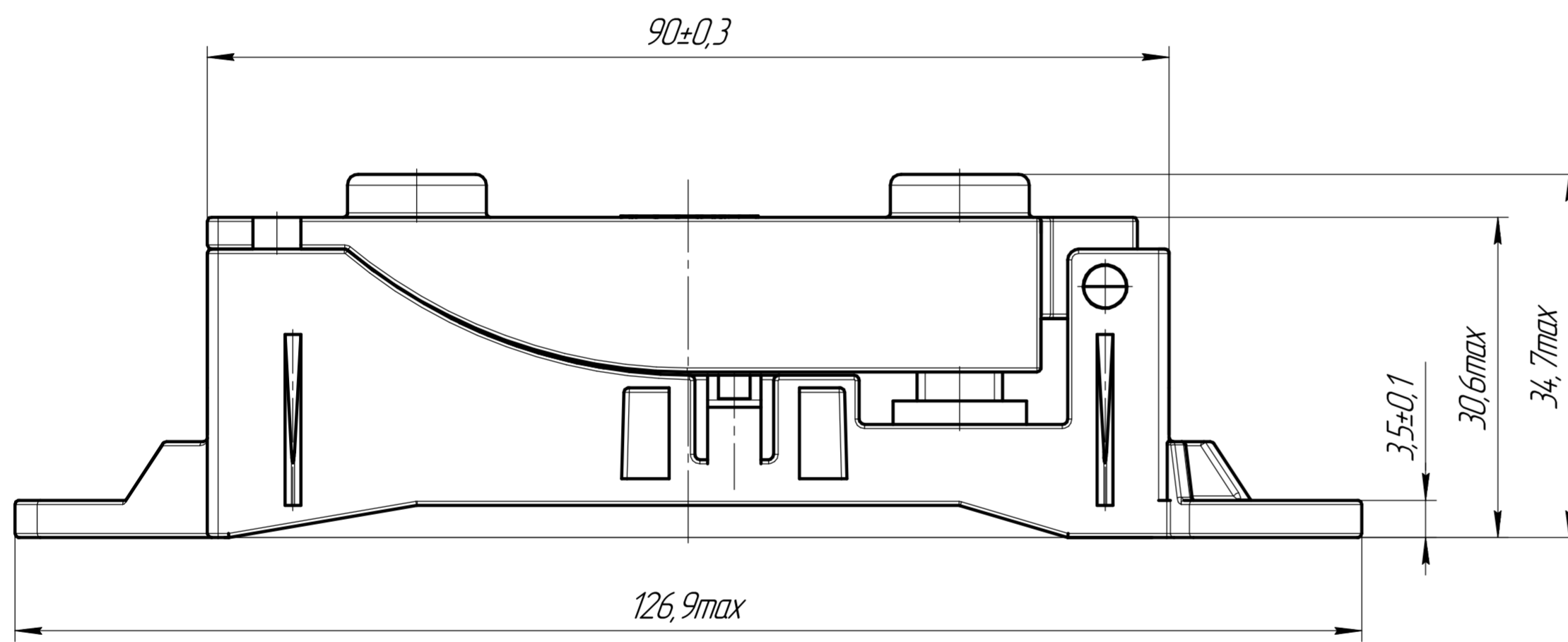
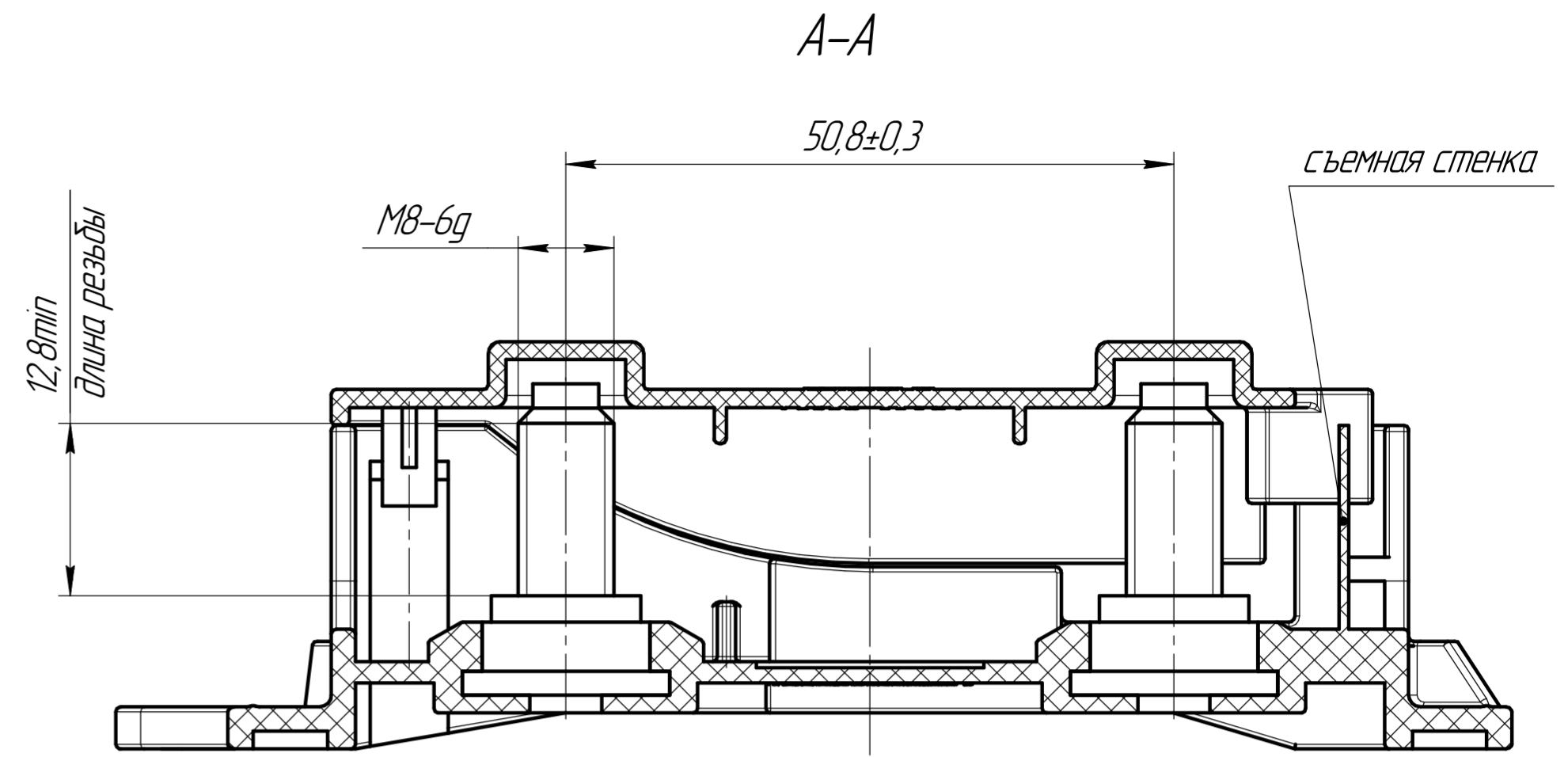
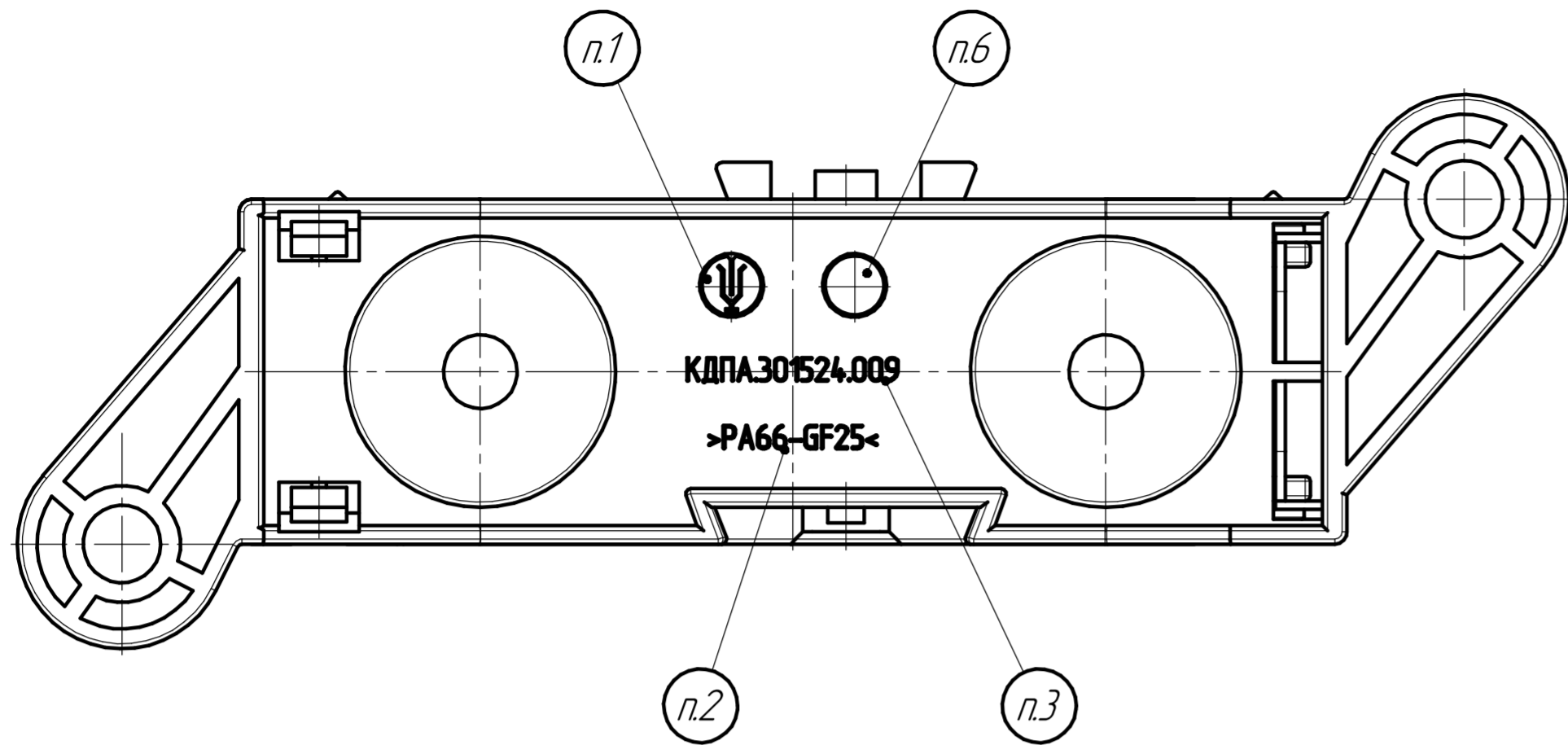
И.в. № д.д.д.

Взам. инв. №

Подп. и дата

И.в. № подл.

КДПА.301524.009ГЧ



1. Место маркировки товарного знака
2. Место маркировки условного обозначения материала
3. Место маркировки обозначения изделия
4. Место маркировки обозначения серии применяемых предохранителей "MEGA".
5. Место маркировки диапазона рабочего напряжения "12-24 В".
6. Место маркировки даты изготовления
7. Остальные технические требования по КДПА.640160.002ТУ

Лист № докум. КДПА.301524.009
 Справ. №
 Подп. и дата
 Инв. № дроб.
 Взам. инв. №
 Подп. и дата
 Инв. № подл.

				КДПА.301524.009ГЧ				
Изм.	Лист	№ докум.	Подп.	Дата	Держатель предохранителя серии Мега	Лит.	Масса	Масштаб
Разраб.					Габаритный чертеж		65,8 г	2:1
Проб.						Лист	Листов	1
Т.контр.						АО "Завод "Копир"		
Н.контр.								
Утв.								