

## Приложение Б

(справочное)

### Перечни соединителей и их комплектующих

Таблица Б.1 – Условные обозначения соединителей и их массы

Соединитель	Исполнение	Условное обозначение изделия	Масса, г, не более
КДПА.434437.002		СПГ2-2Р2,8ч	12,5
	-01	СПГ2-2Р2,8ср	
	-02	СПГ2-2Р2,8з	
	-03	СПГ2-2Р2,8с	
КДПА.434437.013		СПГ2-2Р6,3ч	20,5
	-01	СПГ2-2Р6,3ср	
	-02	СПГ2-2Р6,3з	
	-03	СПГ2-2Р6,3с	
КДПА.434437.004		СПГ2-3Р1,5ч	13
	-01	СПГ2-3Р1,5ср	
	-02	СПГ2-3Р1,5з	
	-03	СПГ2-3Р1,5с	
	-04	СПГ2-2Р1,5ч	
	-05	СПГ2-2Р1,5ср	
	-06	СПГ2-2Р1,5з	
	-07	СПГ2-2Р1,5с	
КДПА.434437.003		СПГ2-4Р2,8ч	19
	-01	СПГ2-4Р2,8ср	
	-02	СПГ2-4Р2,8з	
	-03	СПГ2-4Р2,8с	
	-04	СПГ2-4Р2,8ф	
	-05	СПГ2-4Р2,8к	
КДПА.434437.017		СПГ2-4Р6,3ч	36
	-01	СПГ2-4Р6,3ср	
	-02	СПГ2-4Р6,3з	
	-03	СПГ2-4Р6,3с	
КДПА.434437.010		СПГ2-6Р1,5ч	19,5
	-01	СПГ2-6Р1,5ср	
	-02	СПГ2-6Р1,5з	
	-03	СПГ2-6Р1,5с	
КДПА.434437.012		СПГ2-7Р1,5ч	21
	-01	СПГ2-7Р1,5ср	
	-02	СПГ2-7Р1,5з	
КДПА.434437.011		СПГ2-8Р1,5ч	21,5
	-01	СПГ2-8Р1,5ср	
	-02	СПГ2-8Р1,5з	
	-03	СПГ2-8Р1,5с	
КДПА.434428.020		СПГ2-2ВП2,8ч	17,5
	-01	СПГ2-2ВП2,8ср	
	-02	СПГ2-2ВП2,8з	
	-03	СПГ2-2ВП2,8с	

Подп. и дата

Инд. № дубл.

Взам. инв. №

Подп. и дата

Инд. № полп.

КДПА.430421.027ТУ

Лист

21

Изм. Лист № докум. Подп. Дата

Окончание таблицы Б.1 - Условные обозначения соединителей и их массы

Соединитель	Исполнение	Условное обозначение изделия	Масса, г, не более
КДПА.434428.024		СПГ2-8ВП1,6ч	27,5
	-01	СПГ2-8ВП1,6ср	
	-02	СПГ2-8ВП1,6з	
	-03	СПГ2-8ВП1,6с	
КДПА.434428.021		СПГ2-2В2,8ч	12,5
	-01	СПГ2-2В2,8ср	
	-02	СПГ2-2В2,8з	
	-03	СПГ2-2В2,8с	
КДПА.434428.022		СПГ2-3В1,6ч	12,5
	-01	СПГ2-3В1,6ср	
	-02	СПГ2-3В1,6з	
	-03	СПГ2-3В1,6с	
	-04	СПГ2-2В1,6ч	
	-05	СПГ2-2В1,6ср	
	-06	СПГ2-2В1,6з	
	-07	СПГ2-2В1,6с	
КДПА.434428.023		СПГ2-4В2,8ч	16,5
	-01	СПГ2-4В2,8ср	
	-02	СПГ2-4В2,8з	
	-03	СПГ2-4В2,8с	
КДПА.434428.030		СПГ2-4В5,8ч	36
	-01	СПГ2-4В5,8ср	
	-02	СПГ2-4В5,8з	
	-03	СПГ2-4В5,8с	
КДПА.434428.025		СПГ2-7В1,6ч	21
	-01	СПГ2-7В1,6ср	
	-02	СПГ2-7В1,6з	
	-03	СПГ2-7В1,6с	

Изн. № полп	Подп. и дата	Взам. инв. №	Инв. № дубл.	Подп. и дата

Изм.	Лист	№ докум.	Подп.	Дата

КДПА.430421.027ТУ

Лист

22

Таблица Б.2 – Перечень соединителей, их аналогов и совместимых ответных частей  
ф. TE connectivity, тип используемых контактов и их количество

Количество контактов	Тип контактов/штук	Розетка (аналог ф. TE connectivity)	Вилка приборная (аналог ф. TE connectivity)	Вилка кабельная (аналог ф. TE connectivity)
2	2,8/2	СПГ2-2Р2,8ч (1-1418483-1)	СПГ2-2ВП2,8ч (1-1703841-1)	СПГ2-2В2,8ч (1-1703839-1)
		СПГ2-2Р2,8ср (2-1418483-1)	СПГ2-2ВП2,8ср (2-1703841-1)	СПГ2-2В2,8ср (2-1703839-1)
		СПГ2-2Р2,8з (3-1418483-1)	СПГ2-2ВП2,8з (3-1703841-1)	СПГ2-2В2,8з (3-1703839-1)
		СПГ2-2Р2,8с (4-1418483-1)	СПГ2-2ВП2,8с (4-1703841-1)	СПГ2-2В2,8с (4-1703839-1)
2	1,5/2 в розетках; 1,6/2 в вилках	СПГ2-2Р1,5ч (1-1418448-2)	(1-703843-2)	СПГ2-2В1,6ч (1-1670730-2)
		СПГ2-2Р1,5ср (2-1418448-2)	(2-703843-2)	СПГ2-2В1,6ср (2-1670730-2)
		СПГ2-2Р1,5з (3-1418448-2)	(3-703843-2)	СПГ2-2В1,6з (3-1670730-2)
		СПГ2-2Р1,5с (4-1418448-2)	(4-703843-2)	СПГ2-2В1,6с (4-1670730-2)
2	6,3/2 в розетках; 5,8/2 в вилках	СПГ2-2Р6,3ч (1-1564542-1)	(1-1564546-1)	(1-1564544-1)
		СПГ2-2Р6,3ср (2-1564542-1)	(2-1564546-1)	(2-1564544-1)
		СПГ2-2Р6,3з (3-1564542-1)	(3-1564546-1)	(3-1564544-1)
		СПГ2-2Р6,3с (4-1564542-1)	(4-1564546-1)	(4-1564544-1)
3	1,5/3 в розетках; 1,6/3 в вилках	СПГ2-3Р1,5ч (1-1418448-1)	(1-1703843-1)	СПГ2-3В1,6ч (1-1670730-1)
		СПГ2-3Р1,5ср (2-1418448-1)	(2-1703843-1)	СПГ2-3В1,6ср (2-1670730-1)
		СПГ2-3Р1,5з (3-1418448-1)	(3-1703843-1)	СПГ2-3В1,6з (3-1670730-1)
		СПГ2-3Р1,5с (4-1418448-1)	(4-1703843-1)	СПГ2-3В1,6с (4-1670730-1)
4	6,3/4 в розетках; 5,8/4 в вилках	СПГ2-4Р6,3ч (1-1564330-1)	-	СПГ2-4В5,8ч (1-1564534-1)
		СПГ2-4Р6,3ср (2-1564330-1)	-	СПГ2-4В5,8ср (2-1564534-1)
		СПГ2-4Р6,3з (3-1564330-1)	-	СПГ2-4В5,8з (3-1564534-1)
		СПГ2-4Р6,3с (4-1564330-1)	-	СПГ2-4В5,8с (4-1564534-1)

Подп. и дата

Инв. № дубл.

Взам. инв. №

Подп. и дата

Инв. № полп.

Изм.	Лист	№ докум.	Подп.	Дата
------	------	----------	-------	------

КДПА.430421.027ТУ

Продолжение таблицы Б.2 – Перечень соединителей, их аналогов и совместимых ответных частей ф. TE connectivity, тип используемых контактов и их количество

Количество контактов	Тип контактов/штук	Розетка (аналог ф. TE connectivity)	Вилка приборная (аналог ф. TE connectivity)	Вилка кабельная (аналог ф. TE connectivity)
4	2,8/4	СПГ2-4Р2,8ч (1-1418390-1)	(1-1703808-1)	СПГ2-4В2,8ч (1-1703818-1)
		СПГ2-4Р2,8ср (2-1418390-1)	(2-1703808-1)	СПГ2-4В2,8ср (2-1703818-1)
		СПГ2-4Р2,8з (3-1418390-1)	(3-1703808-1)	СПГ2-4В2,8з (3-1703818-1)
		СПГ2-4Р2,8с (4-1418390-1)	(4-1703808-1)	СПГ2-4В2,8с (4-1703818-1)
		СПГ2-4Р2,8ф (5-1418390-1)	-	-
		СПГ2-4Р2,8к (6-1418390-1)	-	-
6	1,5/6 в розетках; 1,5/6 в вилках	СПГ2-6Р1,5ч (1-1418469-1)	(1-1703820-1)	(1-1703773-1)
		СПГ2-6Р1,5ср (2-1418469-1)	(2-1703820-1)	(2-1703773-1)
		СПГ2-6Р1,5з (3-1418469-1)	(3-1703820-1)	(3-1703773-1)
		СПГ2-6Р1,5с (4-1418469-1)	(4-1703820-1)	(4-1703773-1)
7	1,5/4 2,8/3 в розетках; 1,6/4 2,8/3 в вилках	СПГ2-7Р1,5ч (1-1418480-1)	(1-1670214-1)	СПГ2-7В1,6ч (1-1703648-1)
		СПГ2-7Р1,5ср (2-1418480-1)	(2-1670214-1)	СПГ2-7В1,6ср (2-1703648-1)
		СПГ2-7Р1,5з (3-1418480-1)	(3-1670214-1)	СПГ2-7В1,6з (3-1703648-1)
		СПГ2-7Р1,5с (4-1418480-1)	(4-1670214-1)	СПГ2-7В1,6с (4-1703648-1)
8	1,5/8 в розетках; 1,5/8 в вилках	СПГ2-8Р1,5ч (1-1418479-1)	СПГ2-8ВП1,6ч (1-1564416-1)	(1-1564512-1)
		СПГ2-8Р1,5ср (2-1418479-1)	СПГ2-8ВП1,6ср (2-1564416-1)	(2-1564512-1)
		СПГ2-8Р1,5з (3-1418479-1)	СПГ2-8ВП1,6з (3-1564416-1)	(3-1564512-1)
		СПГ2-8Р1,5с (4-1418479-1)	СПГ2-8ВП1,6с (4-1564416-1)	(4-1564512-1)

Изн. № полп	Подп. и дата
Взам. инв. №	Подп. и дата
Инв. № дубл.	Подп. и дата

Изм.	Лист	№ докум.	Подп.	Дата
------	------	----------	-------	------

КДПА.430421.027ТУ

Таблица Б.3 – Применяемые контакты в соединителях и их параметры

Тип контактов	Контакты	Покрытие	Сечение провода, мм <sup>2</sup>	Сила тока, А	Максимальная температура эксплуатации, °С
Гнездовые тип 1,5	1241380-1	Олово	0,5 - 1	0-24	130
	1241380-2	Золото	0,5 - 1	0-24	150
	1241380-3	Серебро	0,5 - 1	0-24	140
	1418884-1	Олово	1 - 1,5	0-24	130
	1418884-3	Серебро	1 - 1,5	0-24	140
	1534162-1	Олово	0,5 - 1	0-24	130
	1564324-1	Олово	0,2 - 0,3	0-24	130
	1564324-2	Золото	0,2 - 0,3	0-24	150
	1564324-3	Серебро	0,2 - 0,3	0-24	140
	1-1241380-2	Золото	0,5 - 1	0-24	150
Гнездовые тип 2,8	1-968855-1	Олово	0,5 - 1	0-24	130
	1-968855-2	Золото	0,5 - 1	0-24	150
	1-968855-3	Серебро	0,5 - 1	0-24	140
	1-968857-1	Олово	1,5 - 2,5	0-24	130
	1-968857-2	Золото	1,5 - 2,5	0-24	150
	1-968857-3	Серебро	1,5 - 2,5	0-24	140
Гнездовые тип 6,3	1241412-1	Олово	0,5 - 1	0 - 24	130
	1241412-3	Серебро	0,5 - 1	0 - 24	140
	1241414-1	Олово	1,5 - 2,5	0 - 24	130
	1241414-3	Серебро	1,5 - 2,5	25 - 40	140
	1241416-1	Олово	3 - 4	25 - 40	130
	1241416-3	Серебро	3 - 4	25 - 40	140
	1241418-4	Олово	4 - 6	25 - 40	130
	1-1241418-3	Серебро	4 - 6	25 - 40	140
	2-1241418-3	Серебро	4 - 6	25 - 40	180
	5-1241410-1	Олово	0,2 - 0,5	0 - 24	130
Штыревые тип 1,6	963902-1	Олово	0,2 - 0,5	0 - 24	130
	963904-1	Олово	0,5 - 1	0 - 24	130
	963904-2	Олово	0,5 - 1	0 - 24	130
	969028-2	Олово	0,2 - 0,5	0 - 24	120
	969028-3	Золото	0,2 - 0,5	0 - 24	140
	969028-5	Серебро	0,2 - 0,5	0 - 24	130
	964269-2	Олово	0,5 - 1	0 - 24	130
	964269-3	Золото	0,5 - 1	0 - 24	140
	964269-5	Серебро	0,5 - 1	0 - 24	140
	1703278-2	Олово	1,5	0 - 24	130
1703278-5	Серебро	1,5	0 - 24	120	
Штыревые тип 2,8	1-962915-1	Олово	0,5 - 1	25 - 40	130
	1-962915-2	Серебро	0,5 - 1	25 - 40	140
	1-962915-3	Золото	0,5 - 1	25 - 40	150
	2-962915-1	Олово	0,5 - 1	25 - 40	130
	2-962915-2	Серебро	1 - 2,5	25 - 40	140
	2-962915-3	Золото	1 - 2,5	25 - 40	150
	1-962916-1	Олово	1 - 2,5	25 - 40	130
	1-962916-2	Серебро	1,5 - 2,5	25 - 40	140
	1-962916-3	Золото	1 - 2,5	25 - 40	150
	2-962916-1	Олово	1,5 - 2,5	25 - 40	130
	2-962916-2	Серебро	1 - 2,5	25 - 40	140

Изн. № полп.	Подп. и дата	Взам. инв. №	Изн. № дубл.	Подп. и дата

Изм.	Лист	№ докум.	Подп.	Дата

КДПА.430421.027ТУ

Окончание таблицы Б.3 - Применяемые контакты в соединителях и их параметры

Тип контактов	Контакты	Покрытие	Сечение провода, мм <sup>2</sup>	Сила тока, А	Максимальная температура эксплуатации, °С
Штыревые тип 5,8	1-962917-1	Олово	0,5 - 1	25 - 40	130
	1-962917-2	Серебро	0,5 - 1	25 - 40	140
	1-962918-1	Олово	1 - 2,5	25 - 40	130
	1-962918-2	Серебро	1 - 2,5	25 - 40	140
	1-962919-1	Олово	4	25 - 40	130
	1-962919-2	Серебро	3 - 4	25 - 40	140
	2-962917-1	Олово	0,5 - 1	25 - 40	130
	2-962918-1	Олово	1 - 2,5	25 - 40	130
	2-2112966-2	Серебро	6	25 - 40	130

Таблица Б.4 – Применяемые чехлы с соединителями

Совместимые соединители	Чехлы
СПГ2-2Р2,8ч (ср, з, с)	1670365-1
СПГ2-2ВП2,8ч (ср, з, с)	1670150-1
СПГ2-2В2,8ч (ср, з, с)	
СПГ2-2Р1,5ч (ср, з, с)	
СПГ2-2В1,6ч (ср, з, с)	
СПГ2-3Р1,5ч (ср, з, с)	
СПГ2-3В1,6ч (ср, з, с)	
СПГ2-4Р2,8ч (ср, з, с, ф, к)	965576-1
СПГ2-4В2,8ч (ср, з, с)	965784-1
СПГ2-6Р1,5ч (ср, з, с)	185793-1
	965577-1
	965783-1
	185792-1
	965785-1
	965786-1
	1534789-1
	1534791-1
	1418916-1
	1418917-1
	1418918-1
	1418919-1
СПГ2-2Р6,3ч (ср, з, с)	1670364-1
СПГ2-7Р1,5ч (ср, з, с)	1670057-1
СПГ2-7В1,6ч (ср, з, с)	
СПГ2-8Р1,5ч (ср, з, с)	
СПГ2-8ВП1,6ч (ср, з, с)	
СПГ2-4Р6,3ч (ср, з, с)	1670866-1
СПГ2-4В5,8ч (ср, з, с)	1670865-1

Изн. № полп	Подп. и дата	Взам. инв. №	Изн. № дубл.	Подп. и дата

Изм.	Лист	№ докум.	Подп.	Дата

КДПА.430421.027ТУ

Лист

26

Таблица Б.5 – Применяемые уплотнители для обеспечения герметичности соединителей

Тип контакта	Диаметр провода с изоляцией, мм	Уплотнитель
1,5, 1,6	0,9 - 1,2	1718705-1
	1,2 - 1,6	964971-1
		1394133-1
	1,4 - 1,9	963530-1
	1,9 - 2,1	964972-1
2,8	1,2 - 2,1	2112323-1
		828904-1
	828904-2	
2,2 - 3,0	828905-1	
6,3, 5,8	1,4 - 2,0	2177018-1
	2,0 - 2,7	1394511-1
	2,7 - 2,9	1823111-1
	3,4 - 3,7	1394512-1
	4,0 - 4,5	1719043-1

Таблица Б.6 – Применяемые заглушки в соединителях

Тип контакта	Заглушка
1,5, 1,6	963531-1
	1394132-1
2,8	828922-1
	828922-2
6,3, 5,8	967652-1

Таблица Б.7 – Применяемые защитные крышки для соединителей

Защитные крышки	Совместимые соединители
2112299-1	СПГ2-2P2,8ч (ср, з, с) СПГ2-2P1,5ч (ср, з, с) СПГ2-3P1,5ч (ср, з, с)
2112300-1	СПГ2-4P2,8ч (ср, з, с, ф, к) СПГ2-6P1,5ч (ср, з, с)
2112301-1	СПГ2-2P6,3ч (ср, з, с) СПГ2-7P1,5ч (ср, з, с) СПГ2-8P1,5ч (ср, з, с)
2112303-1	СПГ2-4P6,3ч (ср, з, с)
2112289-1	СПГ2-2ВП2,8ч (ср, з, с) СПГ2-2В2,8ч (ср, з, с) СПГ2-3В1,6ч (ср, з, с)
2112291-1	СПГ2-4В2,8ч (ср, з, с)
2112293-1	СПГ2-7В1,6ч (ср, з, с) СПГ2-8ВП1,6ч (ср, з, с)
2112297-1	СПГ2-4В5,8ч (ср, з, с)

Изн. № полп	Подп. и дата
Взам. инв. №	Подп. и дата
Инв. № дубл.	Подп. и дата

Изм.	Лист	№ докум.	Подп.	Дата
------	------	----------	-------	------

КДПА.430421.027ТУ

Лист

27

Таблица Б.8 – Фиксаторы применяемые для вилок приборных

Фиксатор	Толщина панели, мм	Совместимые соединители
1703838-6	3,5	СПГ2-2ВП2,8ч (ср, з, с)
1703838-1	3,0	
1703838-2	2,5	
1670720-6	3,5	СПГ2-8ВП1,6ч (ср, з, с)
1670720-1	3,0	
1670720-2	2,5	
1670720-5	1,5	

Изн. № полп	Подп. и дата	Взам. инв. №	Инв. № дубл.	Подп. и дата

Изм.	Лист	№ докум.	Подп.	Дата

КДПА.430421.027ТУ

Лист

28



КДПА.434437.002ГЧ

Перв. примен.  
КДПА.434437.002

Справ. №

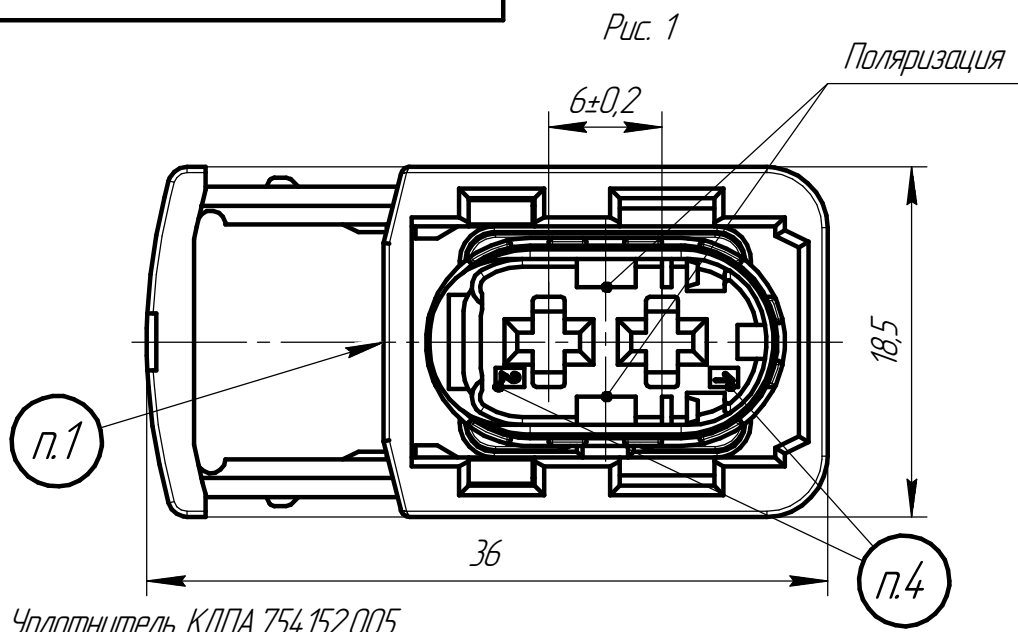
Подп. и дата

Инд. № дробл.

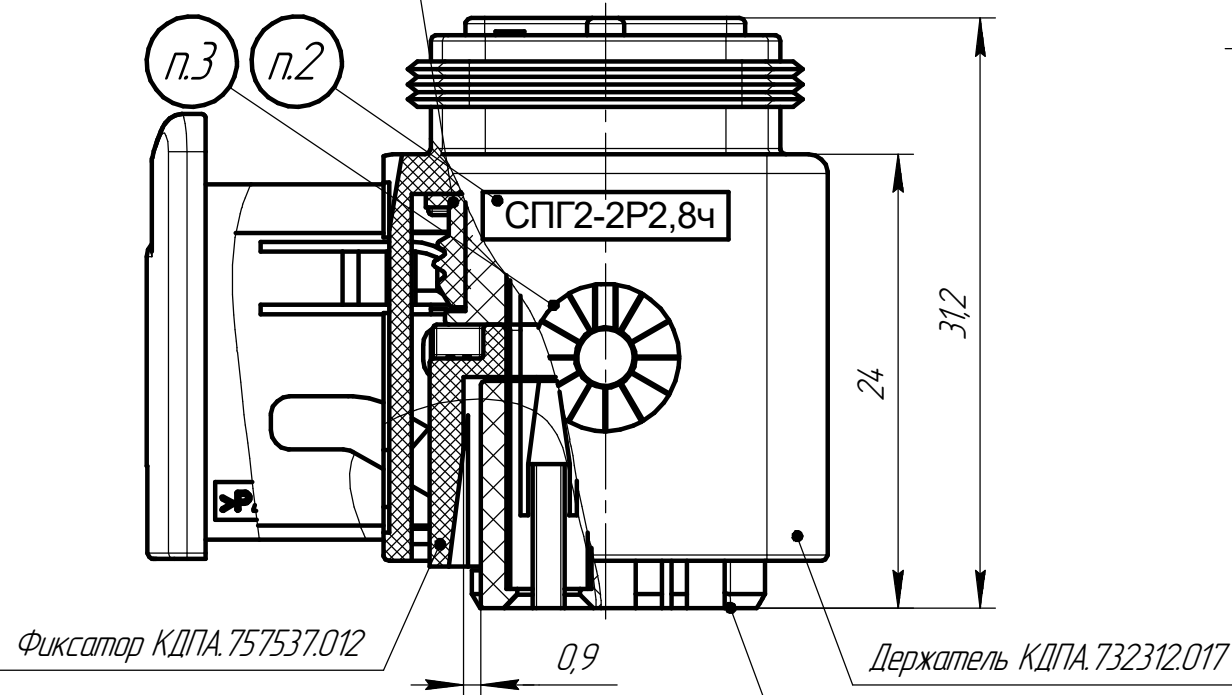
Взам. инв. №

Подп. и дата

Инд. № подл.



Уплотнитель КДПА.754.152.005



Фиксатор КДПА.757537.013

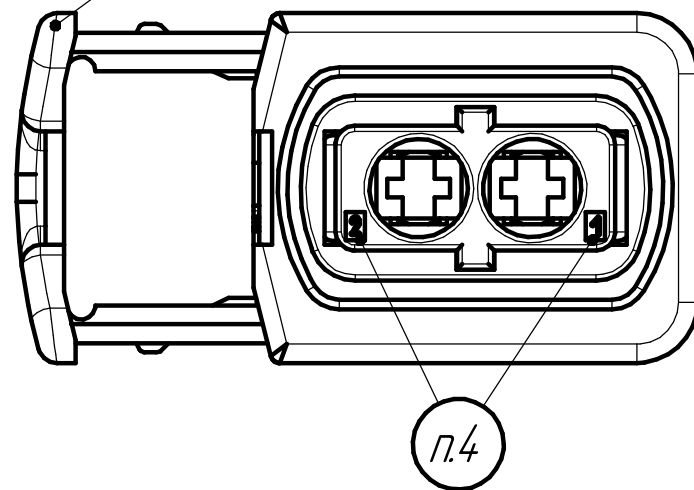


Рис. 2  
Остальное см. рис. 1

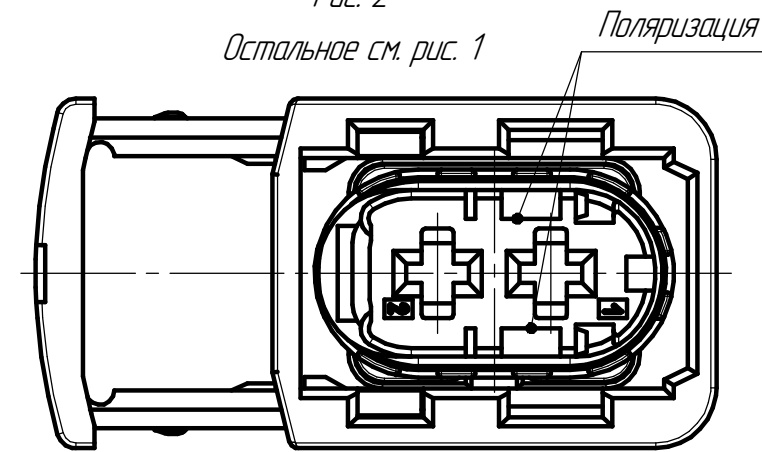


Рис. 4  
Остальное см. рис. 1

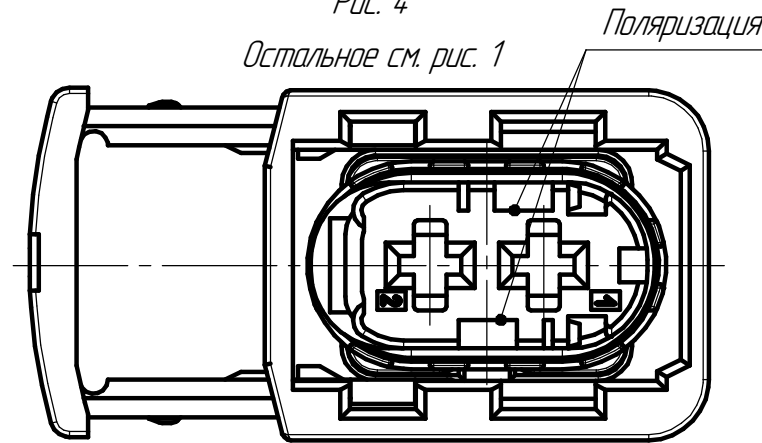


Рис. 3  
Остальное см. рис. 1

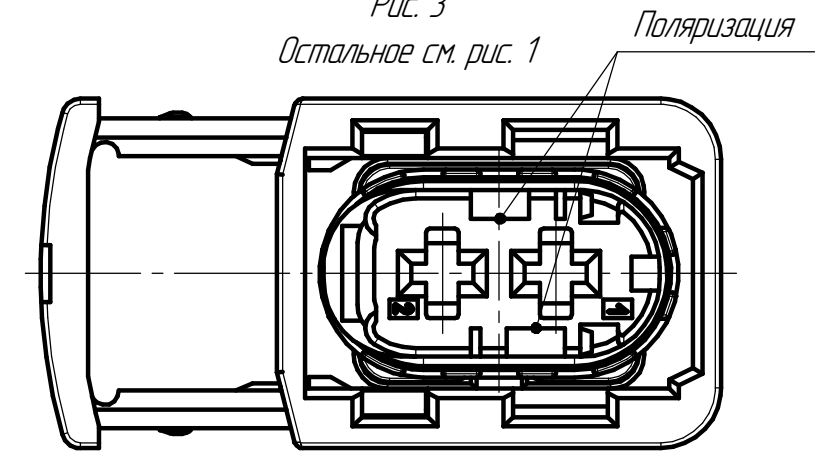


Таблица 1

Обозначение	Условное обозначение	Цвет детали					Рис.
		Держатель КДПА.732312.017	Колодка КДПА.732313.024	Уплотнитель КДПА.754.152.005	Фиксатор КДПА.757537.012	Фиксатор КДПА.757537.013	
КДПА.434437.002	СПГ2-2Р2,8ч	Черный	Черный	Красный	Желтый	Желтый	1
КДПА.434437.002-01	СПГ2-2Р2,8ср		Серый				2
КДПА.434437.002-02	СПГ2-2Р2,8з		Зеленый				3
КДПА.434437.002-03	СПГ2-2Р2,8с		Синий				4

1. Место маркировки товарного знака
2. Место маркировки условного обозначения изделия.
3. Место маркировки даты выпуска
4. Место маркировки нумерации контактов.
5. Применяемые контакты 1-968855-1, 1-968857-1 фирмы ТЕ.
6. Соединитель должен соответствовать КДПА.430421027ТЧ.

				<b>КДПА.434437.002ГЧ</b>				
Изм.	Лист	№ докум.	Подп.	Дата	Соединитель прямоугольный герметичный СПГ2-2Р2,8 Габаритный чертёж	Лит.	Масса	Масштаб
Разраб.							9,61 г	2,5:1
Проб.						Лист	Листов	1
Т.контр.					<b>АО "Завод "Копир"</b>			
Нач.отд.								
Н.контр.								
Утв.								

Копировал

Формат А3

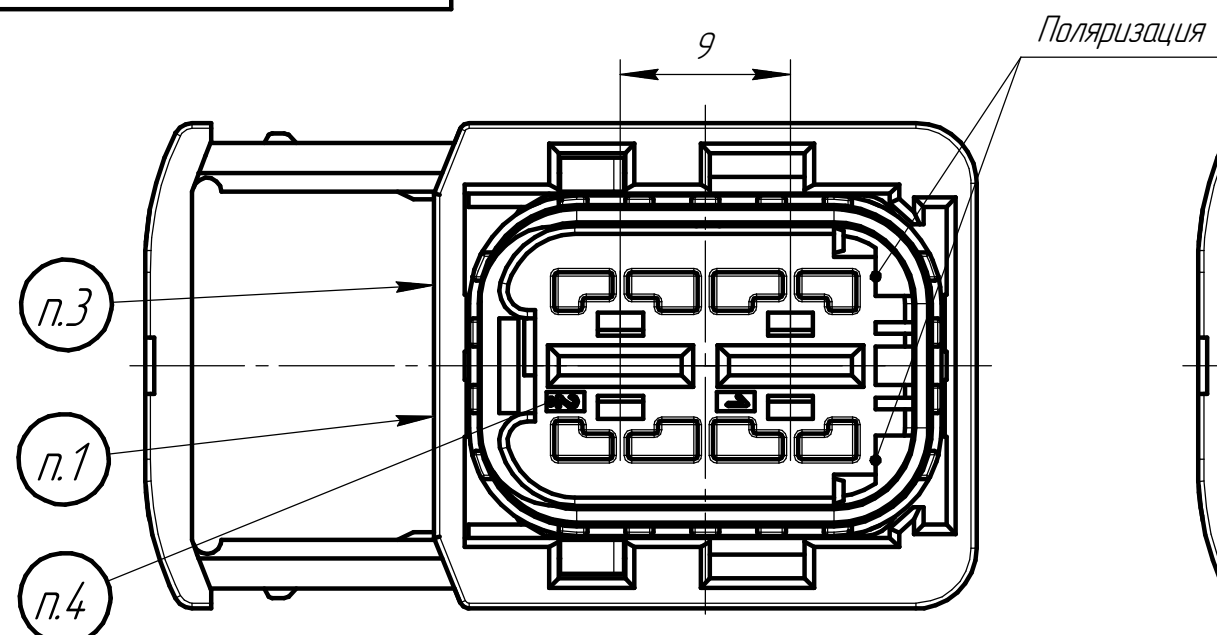
КДПА.434437.013ГЧ

Рис. 1

Рис. 2

Рис. 3

Рис. 4



Остальное см. рис. 1

Поляризация

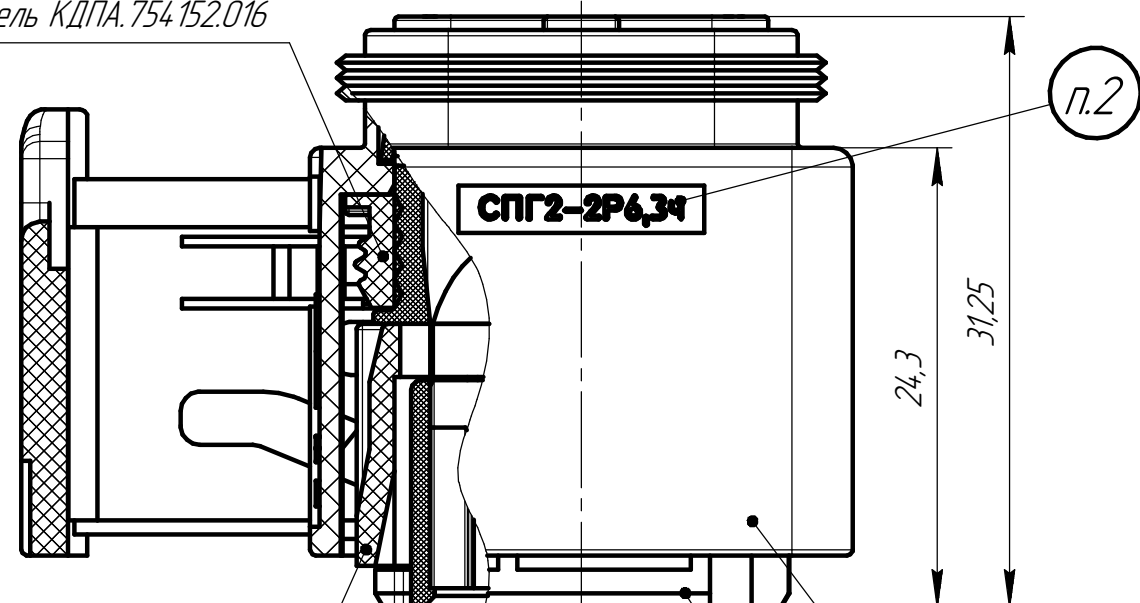
Остальное см. рис. 1

Поляризация

Остальное см. рис. 1

Поляризация

Уплотнитель КДПА.754152.016



Фиксатор КДПА.757537.022-02

0,9

Держатель КДПА.732312.026

Фиксатор КДПА.757537.023

Колодка КДПА.732313.047

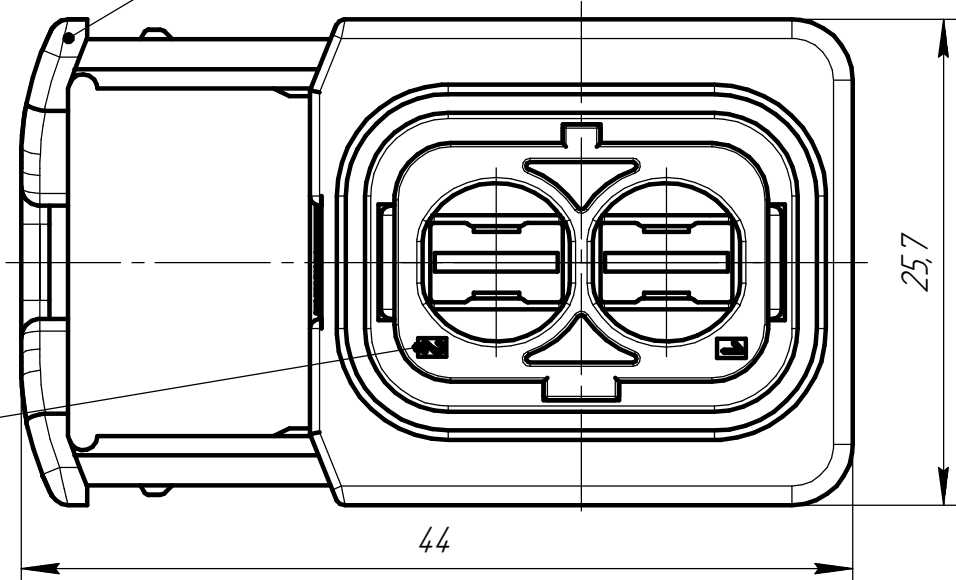
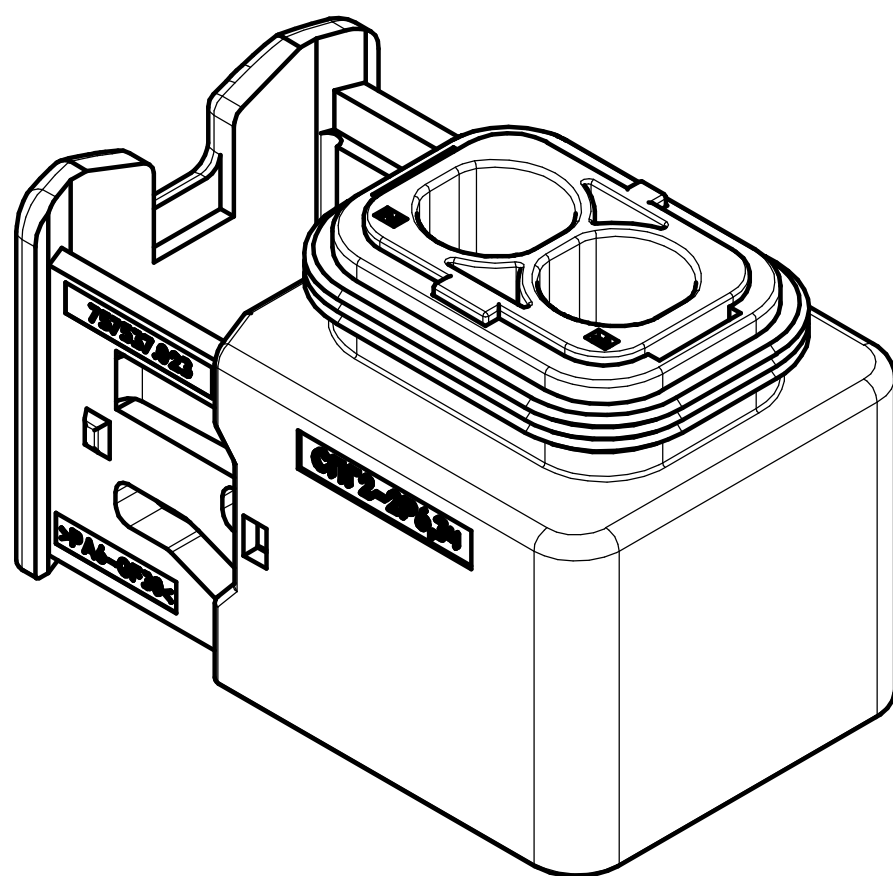


Таблица 1

Обозначение	Условное обозначение	Цвет детали					Рис.
		Держатель КДПА.732312.026	Колодка КДПА.732313.047	Уплотнитель КДПА.754152.016	Фиксатор КДПА.757537.022-02	Фиксатор КДПА.757537.023	
КДПА.434437.013	СПГ2-2Р6,3ч	Черный	Черный	Красный	Желтый	Желтый	1
КДПА.434437.013-01	СПГ2-2Р6,3ср		Серый				2
КДПА.434437.013-02	СПГ2-2Р6,3з		Зеленый				3
КДПА.434437.013-03	СПГ2-2Р6,3с		Синий				4



1. Место маркировки товарного знака.
2. Место маркировки условного обозначения изделия.
3. Место маркировки даты выпуска.
4. Место маркировки нумерации контактов.
5. Применяемые контакты 1241412 фирмы ТЕ.
6. Соединитель должен соответствовать КДПА.430421.027ТЧ.

КДПА.434437.013ГЧ

Изм.	Лист	№ док.	Подп.	Дата	Соединитель прямоугольный герметичный СПГ2-2Р6,3 Габаритный чертеж	Лит.	Масса	Масштаб
Разраб.							16,57 г	2,5:1
Пров.						Лист	Листов	1
Т.контр.								
Нач.отд.								
Н.контр.								
Утв.								

Копировал

Формат А4×3

Лев. примеч.

КДПА.434437.013

Справ. №

Подп. и дата

Ил. №

Взам. инв. №

Подп. и дата

Ил. №

КДПА.434437.004ГЧ

Лист № 1  
КДПА.434437.004

Справ. №

Подп. и дата

Изм. № 01

Взам. инв. №

Подп. и дата

Изм. № 01

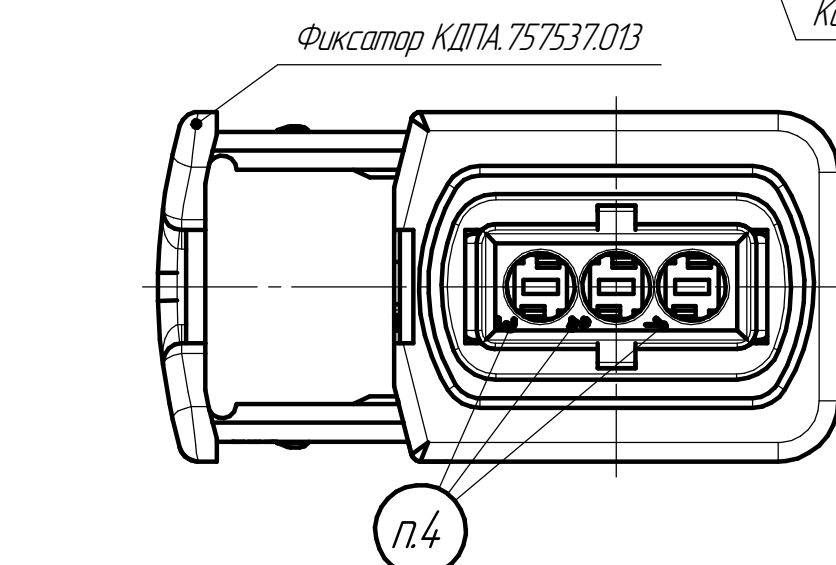
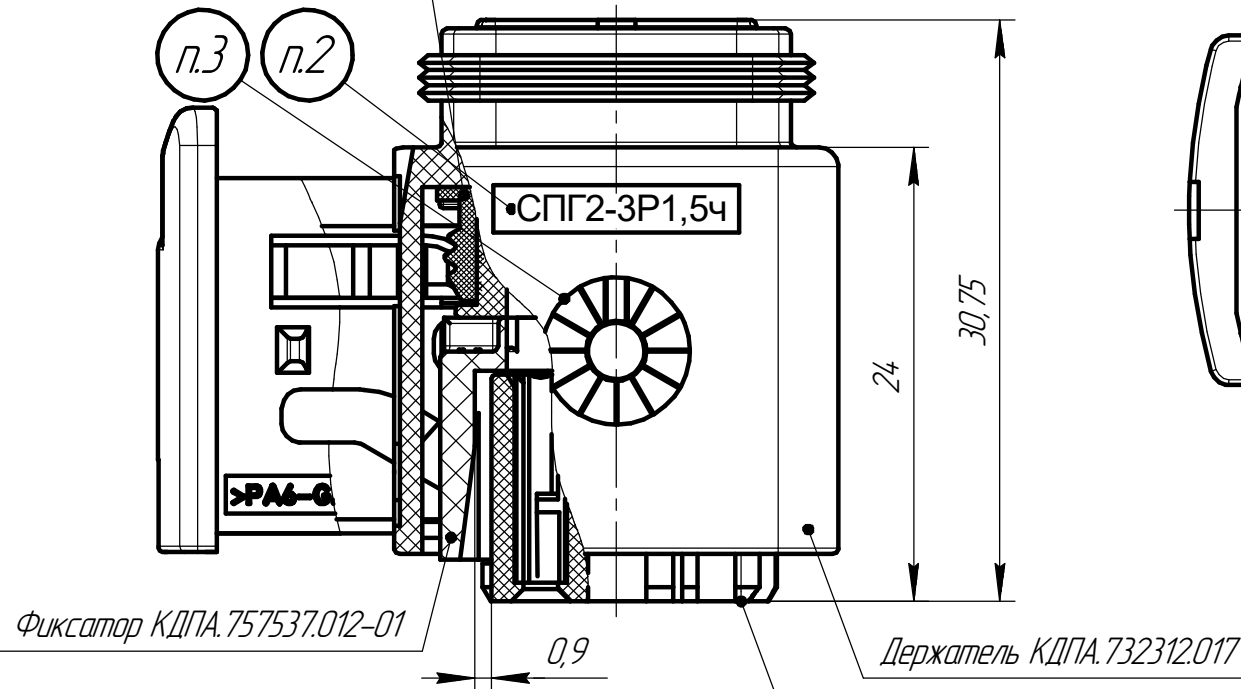
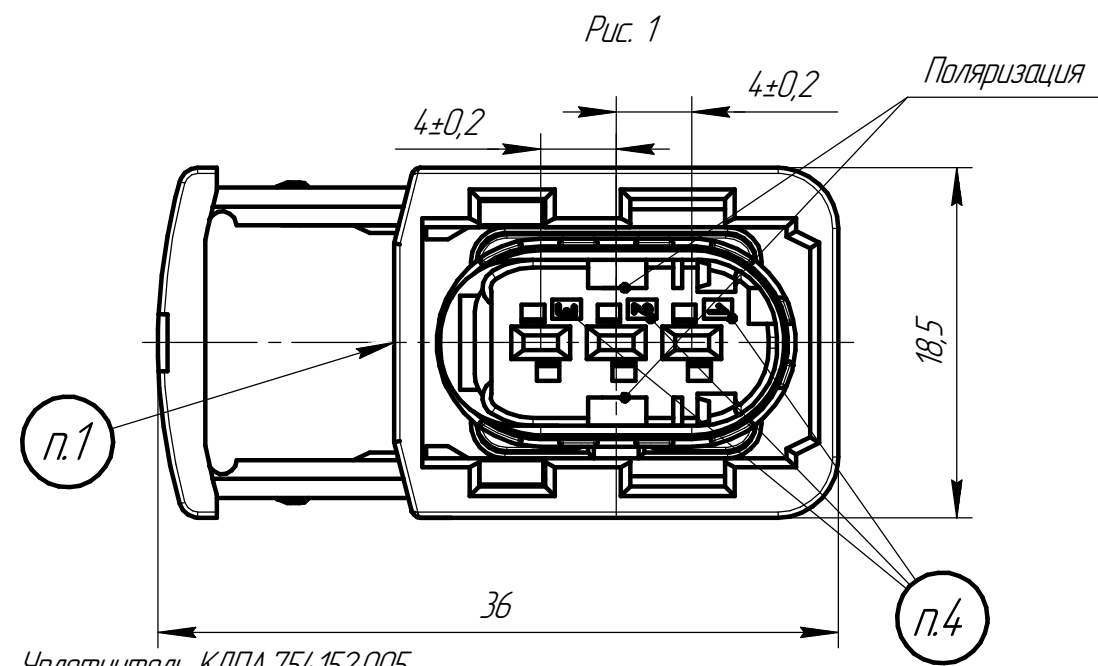


Рис. 2  
Остальное см. рис. 1

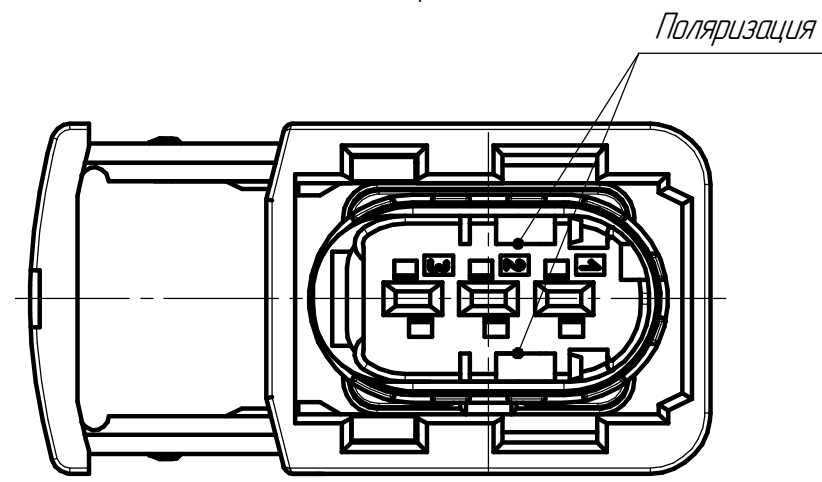


Рис. 6  
Остальное см. рис. 1

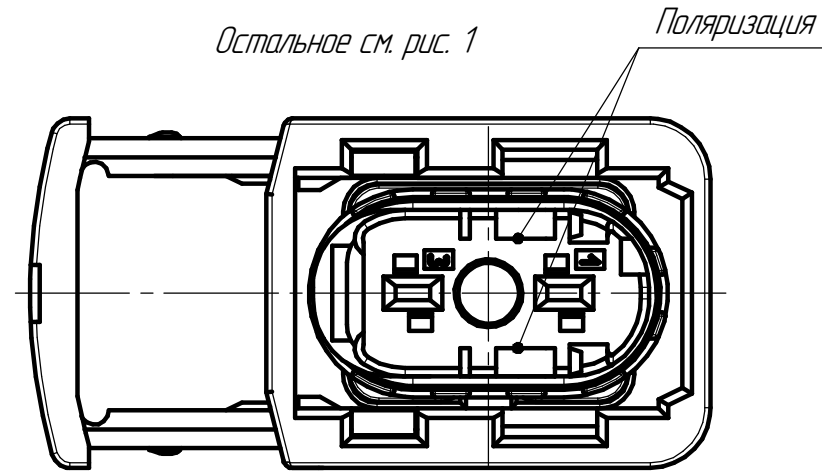


Рис. 3  
Остальное см. рис. 1

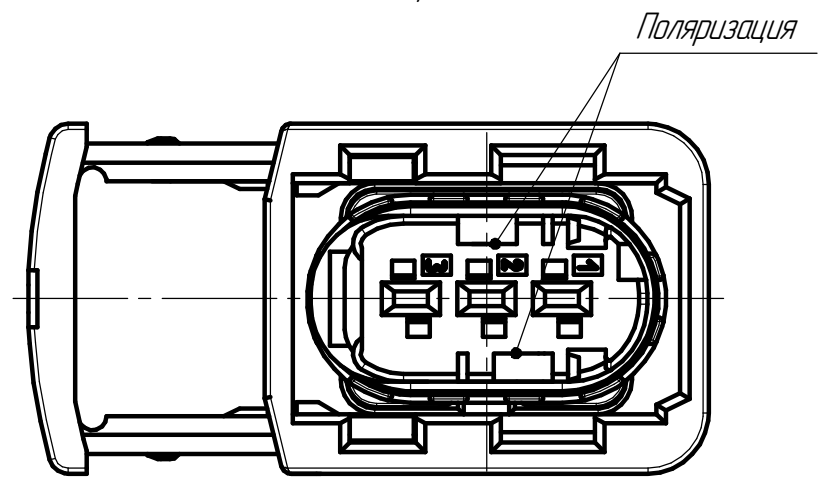


Рис. 7  
Остальное см. рис. 1

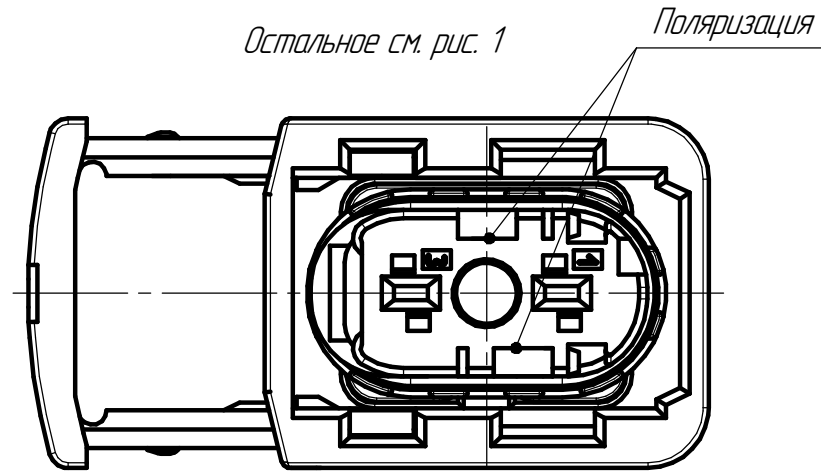


Рис. 4  
Остальное см. рис. 1

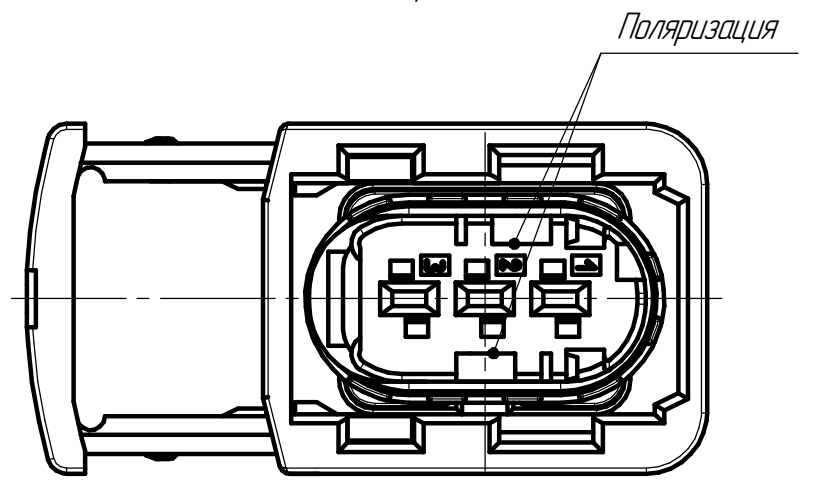


Рис. 8  
Остальное см. рис. 1

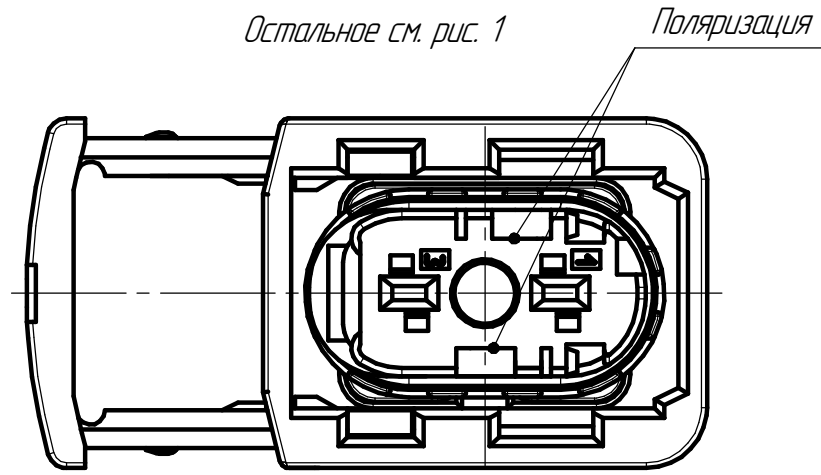


Рис. 5  
Остальное см. рис. 1

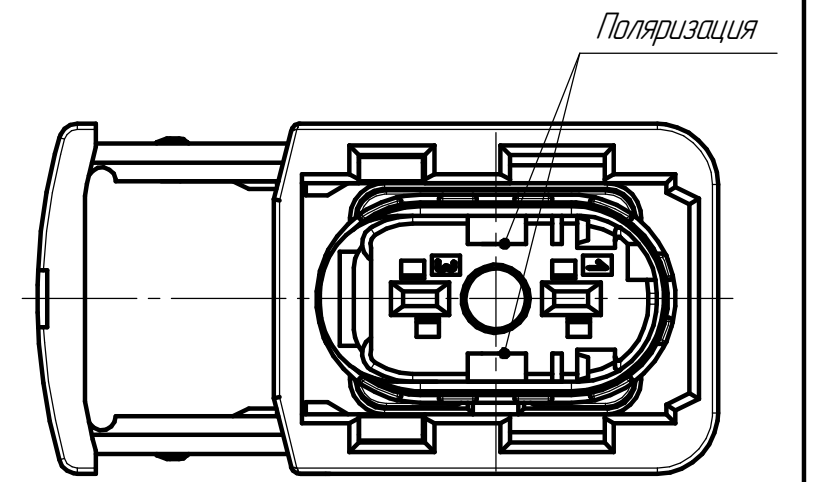


Таблица 1

Обозначение	Условное обозначение	Цвет детали					Рис.
		Держатель КДПА.732312.017	Колодка КДПА.732313.026	Уплотнитель КДПА.754.152.005	Фиксатор КДПА.757537.012-01	Фиксатор КДПА.757537.013	
КДПА.434437.004	СПГ2-ЗР15ч	Черный	Черный	Красный	Желтый	Желтый	1
КДПА.434437.004-01	СПГ2-ЗР15ср		Серый				2
КДПА.434437.004-02	СПГ2-ЗР15з		Зеленый				3
КДПА.434437.004-03	СПГ2-ЗР15с		Синий				4
КДПА.434437.004-04	СПГ2-2Р15ч		Черный				5
КДПА.434437.004-05	СПГ2-2Р15ср		Серый				6
КДПА.434437.004-06	СПГ2-2Р15з		Зеленый				7
КДПА.434437.004-07	СПГ2-2Р15с	Синий	8				

1. Место маркировки товарного знака
2. Место маркировки условного обозначения изделия
3. Место маркировки даты выпуска
4. Место маркировки нумерации контактов
5. Применяемые контакты 124.1380-1, 14.18884-1 фирмы ТЕ.
6. Соединитель должен соответствовать КДПА.4304.21027ТУ

				<b>КДПА.434437.004ГЧ</b>				
Изм.	Лист	№ докум.	Подп.	Дата	Соединитель прямоугольный герметичный СПГ2-ЗР15 Габаритный чертеж	Лит.	Масса	Масштаб
Разраб.							9,87 г	2,5:1
Пров.						Лист	Листов	1
Т.контр.						<b>АО "Завод "Копир"</b>		
Н.контр.								
Утв.								

Копировал

Формат А4×3

КДПА.434437.003ГЧ

Рис. 1

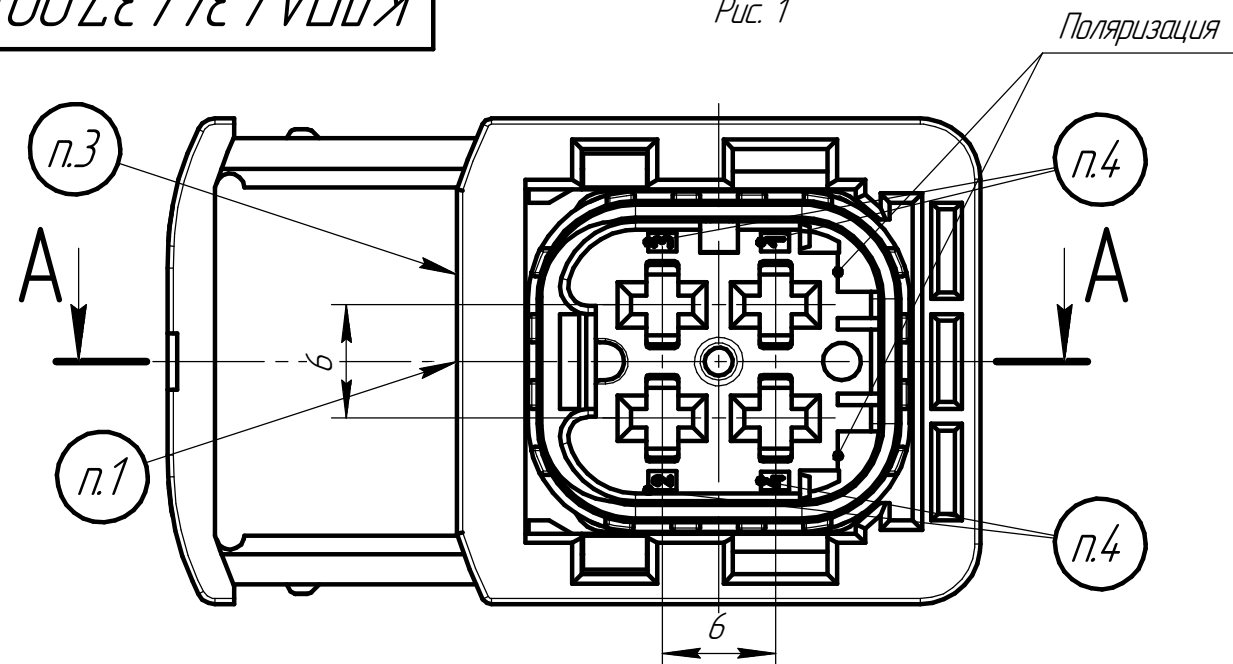


Рис. 2

Остальное см. рис. 1

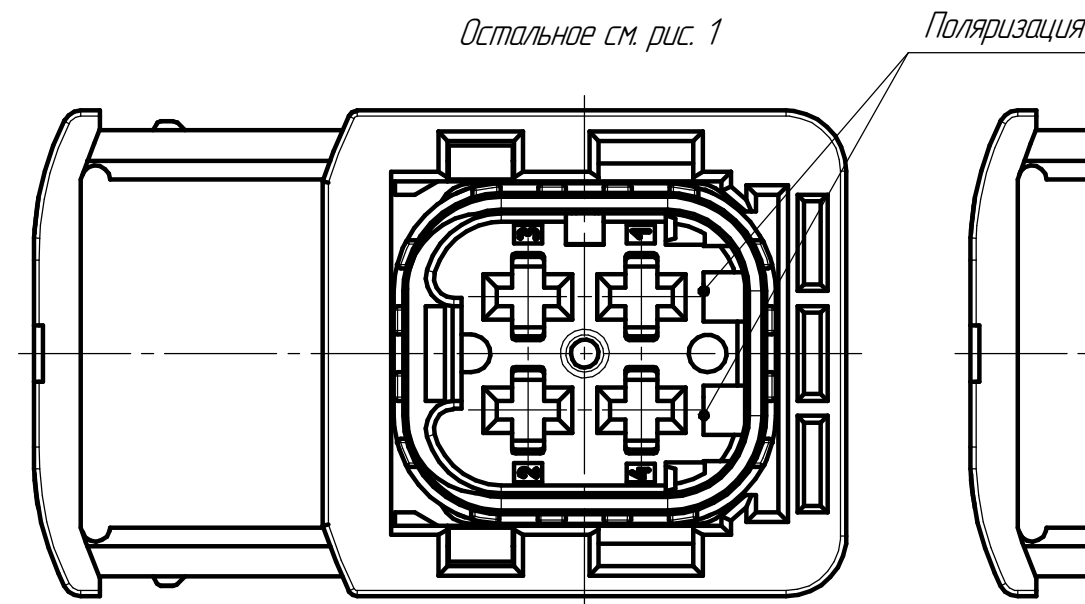


Рис. 3

Остальное см. рис. 1

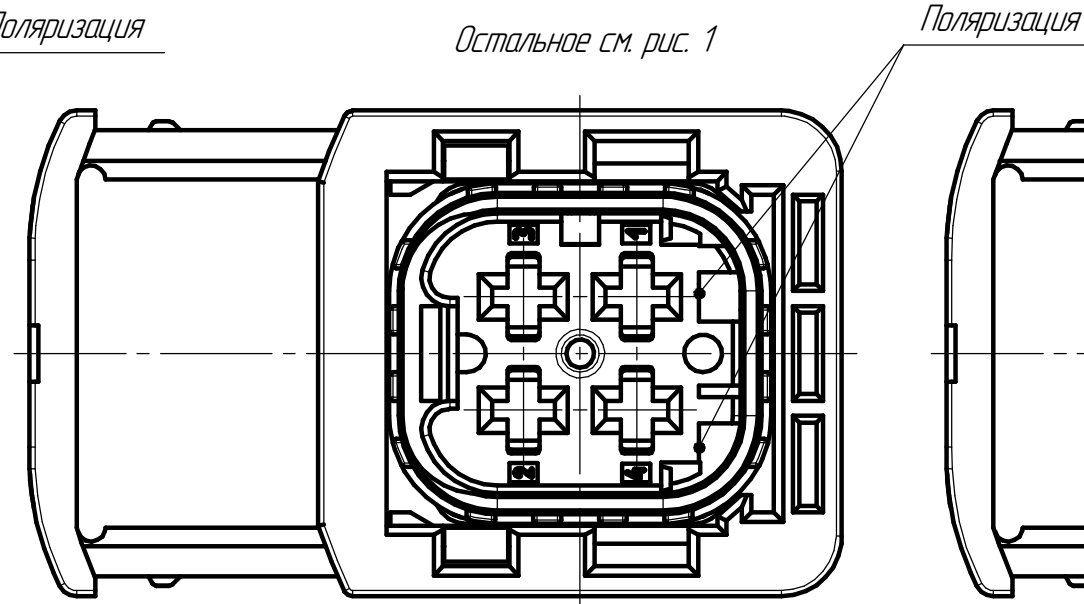


Рис. 4

Остальное см. рис. 1

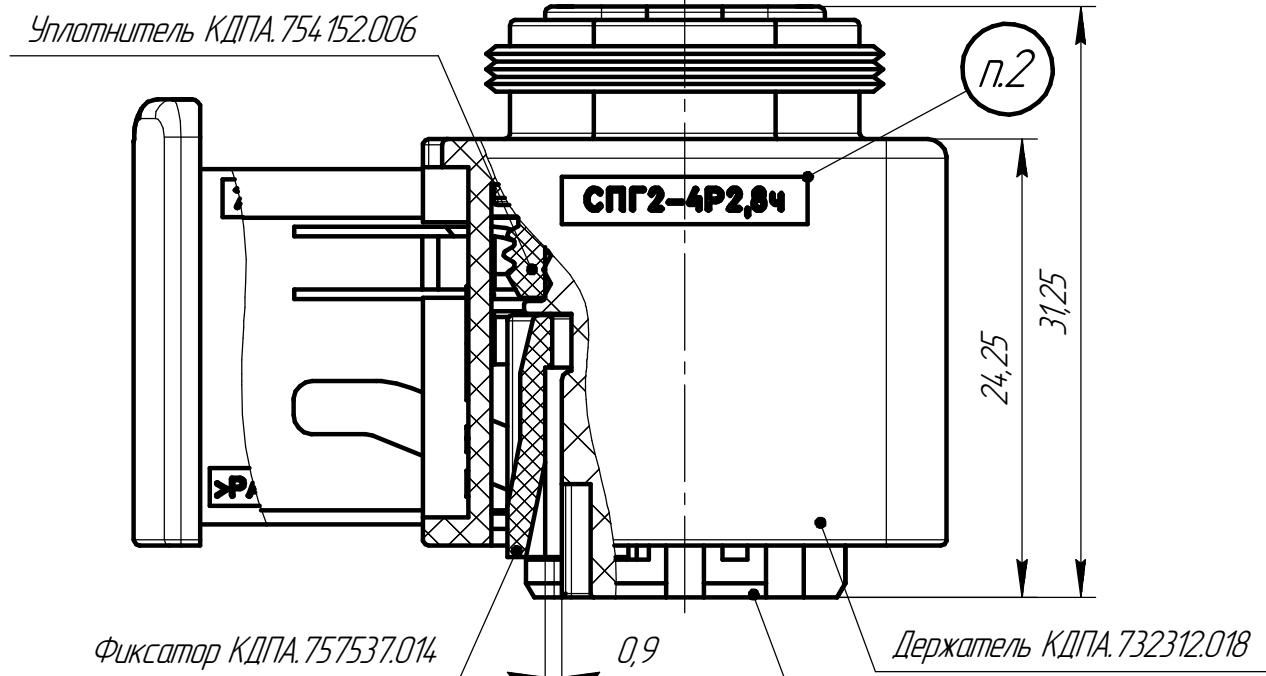
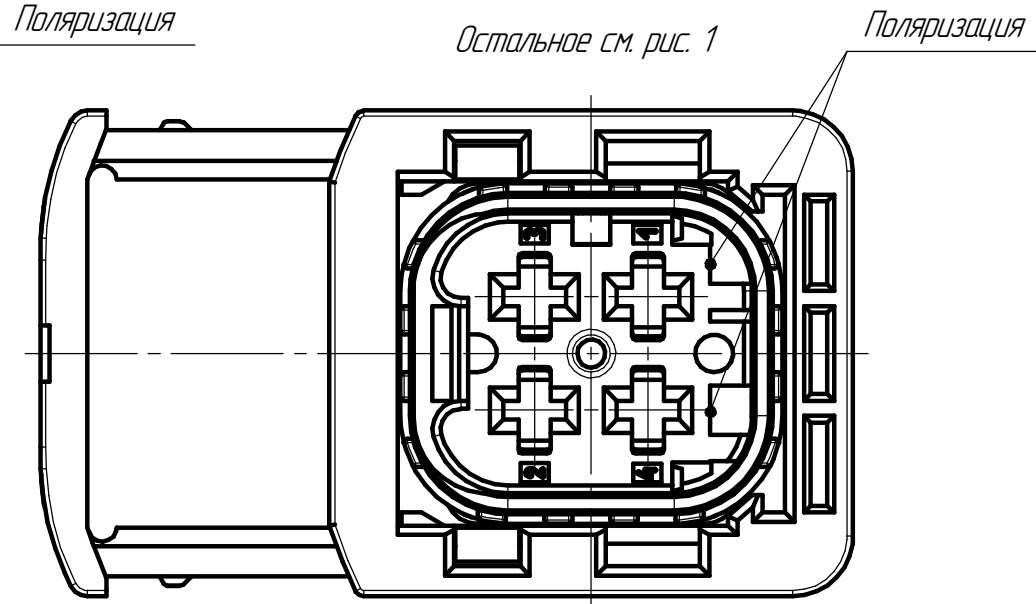


Рис. 5

Остальное см. рис. 1

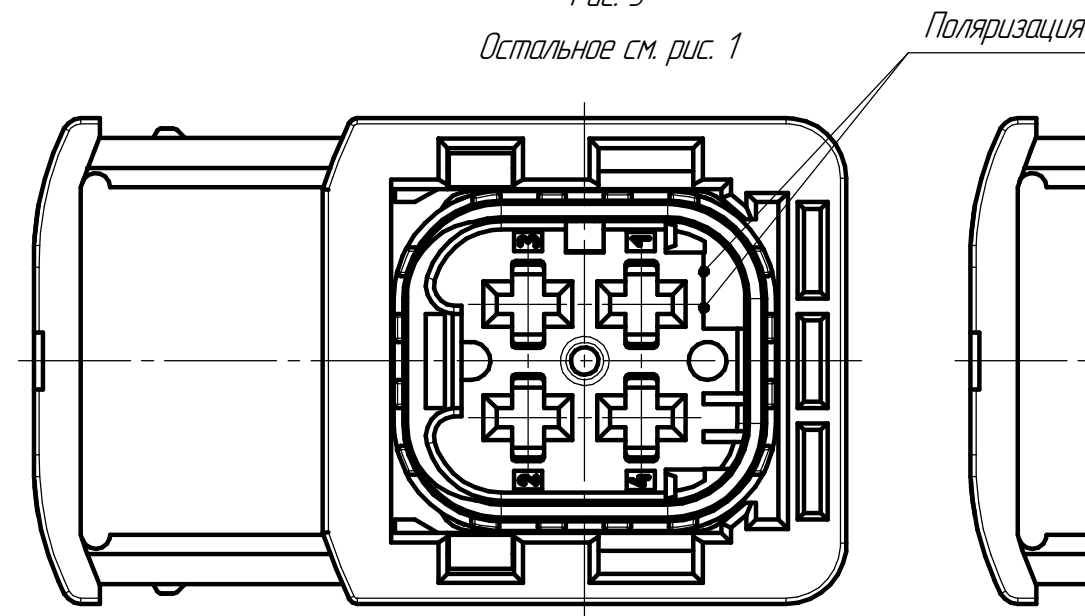
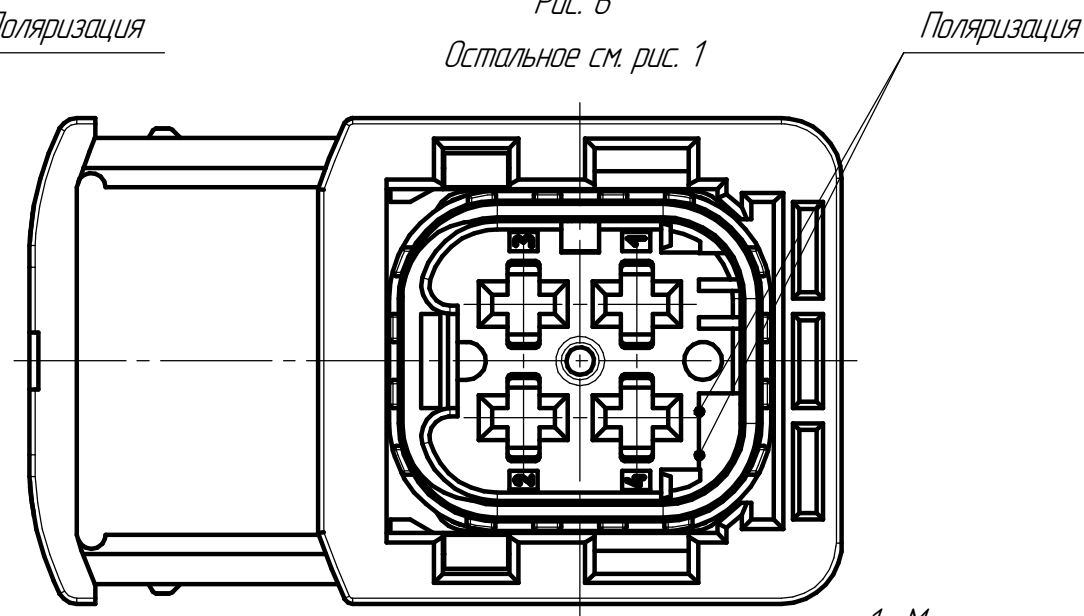


Рис. 6

Остальное см. рис. 1



1. Место маркировки товарного знака
2. Место маркировки условного обозначения изделия.
3. Место маркировки даты выпуска
4. Место маркировки нумерации контактов.
5. Применяемые контакты 1-968855-1, 1-968857-1 фирмы ТЕ.
6. Соединитель должен соответствовать КДПА.4304.21027ТЧ.

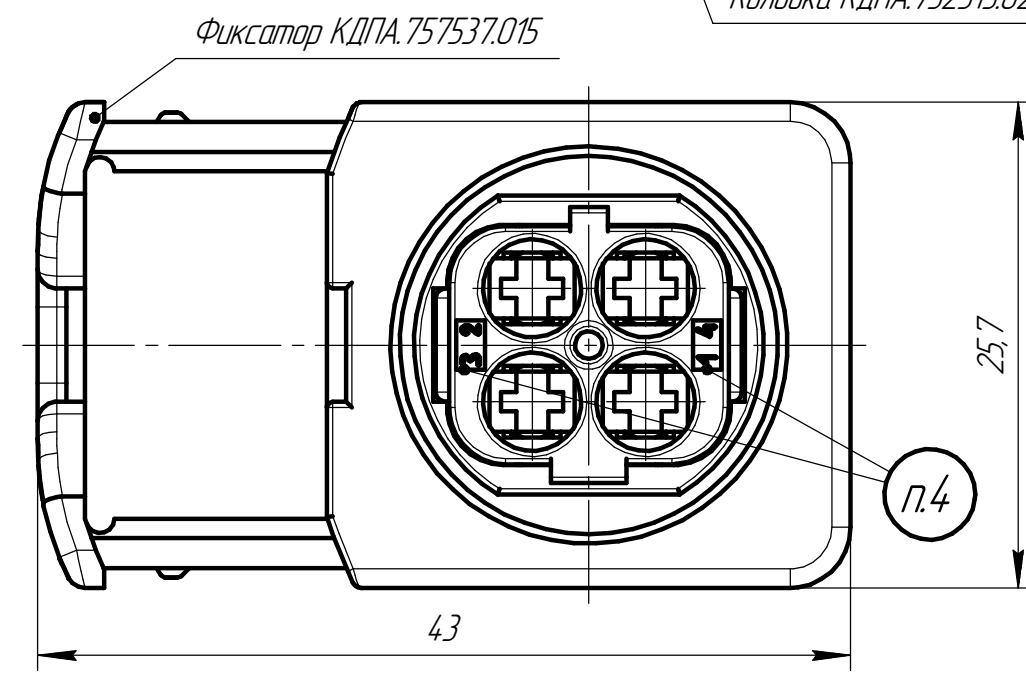


Таблица 1

Обозначение	Условное обозначение	Цвет детали					Рис.
		Держатель КДПА.732312.018	Колодка КДПА.732313.025	Уплотнитель КДПА.754.152.006	Фиксатор КДПА.757537.014	Фиксатор КДПА.757537.015	
КДПА.434437.003	СПГ2-4Р2,8ч	Черный	Черный	Красный	Желтый	Желтый	1
КДПА.434437.003-01	СПГ2-4Р2,8ср		Серый				2
КДПА.434437.003-02	СПГ2-4Р2,8з		Зеленый				3
КДПА.434437.003-03	СПГ2-4Р2,8с		Синий				4
КДПА.434437.003-04	СПГ2-4Р2,8ф		Фиолетовый				5
КДПА.434437.003-05	СПГ2-4Р2,8к	Красный	6				

КДПА.434437.003ГЧ

Соединитель прямоугольный герметичный СПГ2-4Р2,8  
Габаритный чертеж

Лит.	Масса	Масштаб
	15,37 г	2,5:1
Лист	Листов 1	

АО "Завод "Копир"

Ив. № подл. Подп. и дата. Взам. инв. № Инв. № подл. Подп. и дата. Справ. № КДПА.434437.003. Перв. примен. КДПА.434437.003

Рис. 1

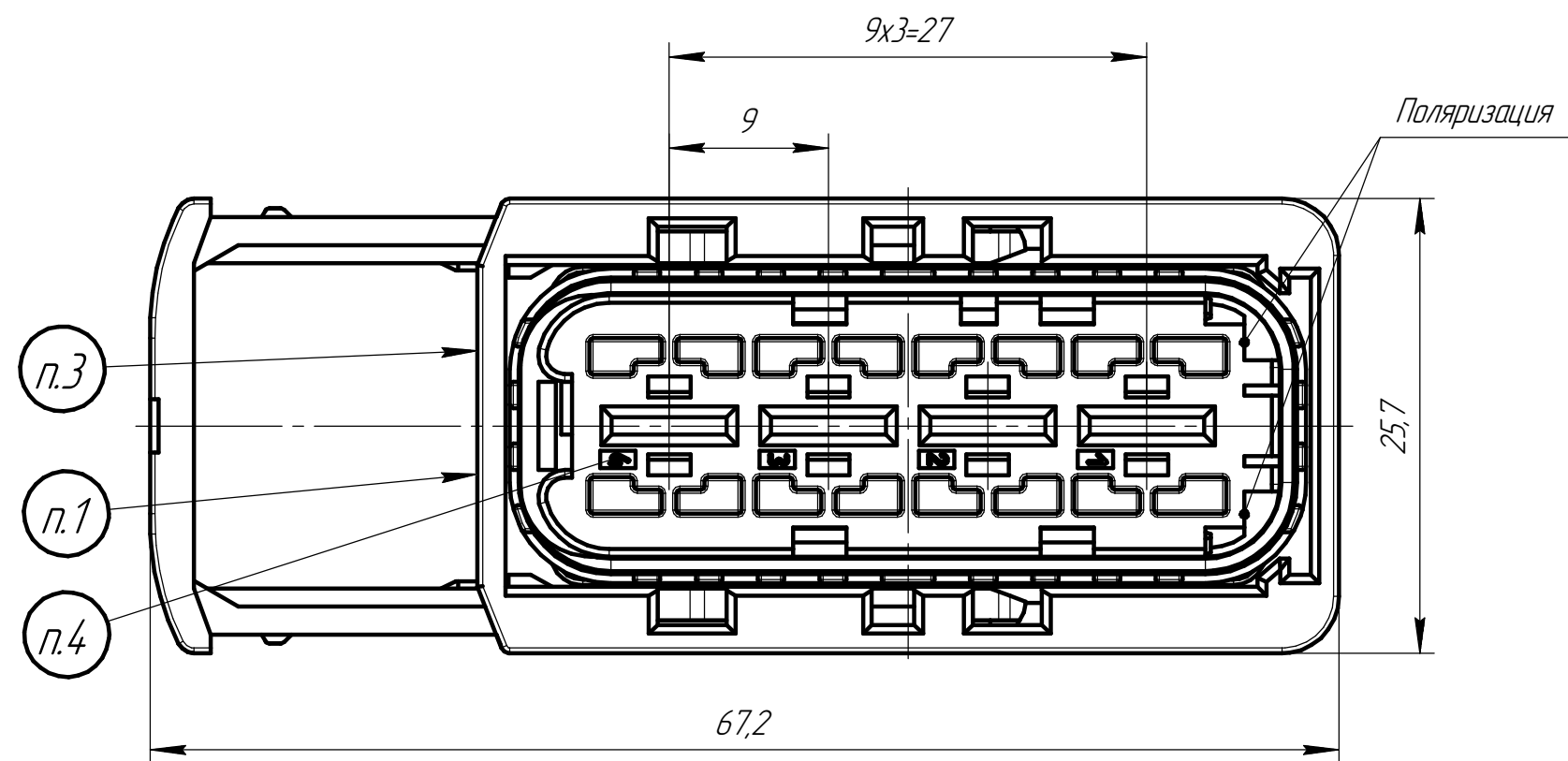


Рис. 2 (2:1)

Остальное см. рис. 1

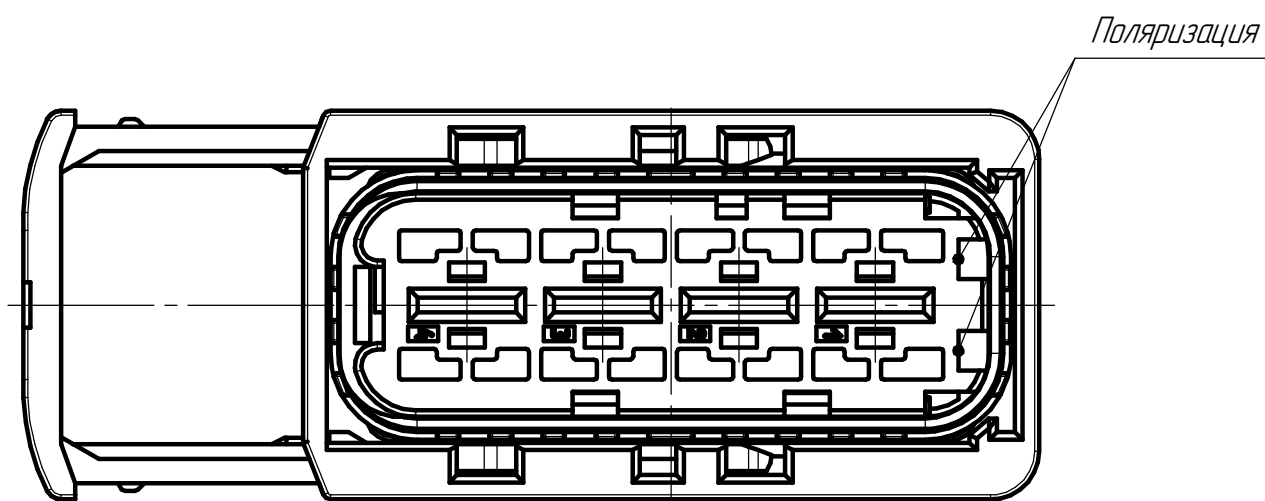


Рис. 3 (2:1)

Остальное см. рис. 1

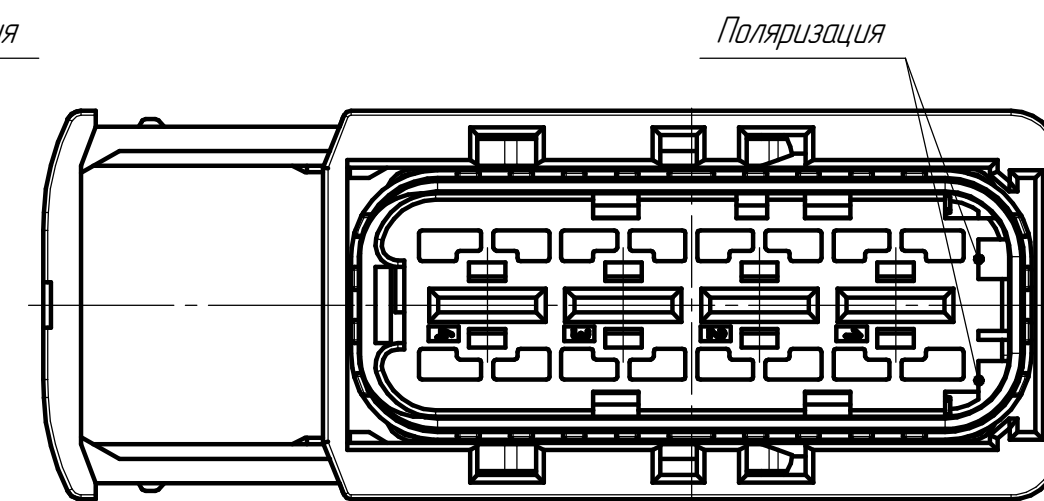


Рис. 4 (2:1)

Остальное см. рис. 1

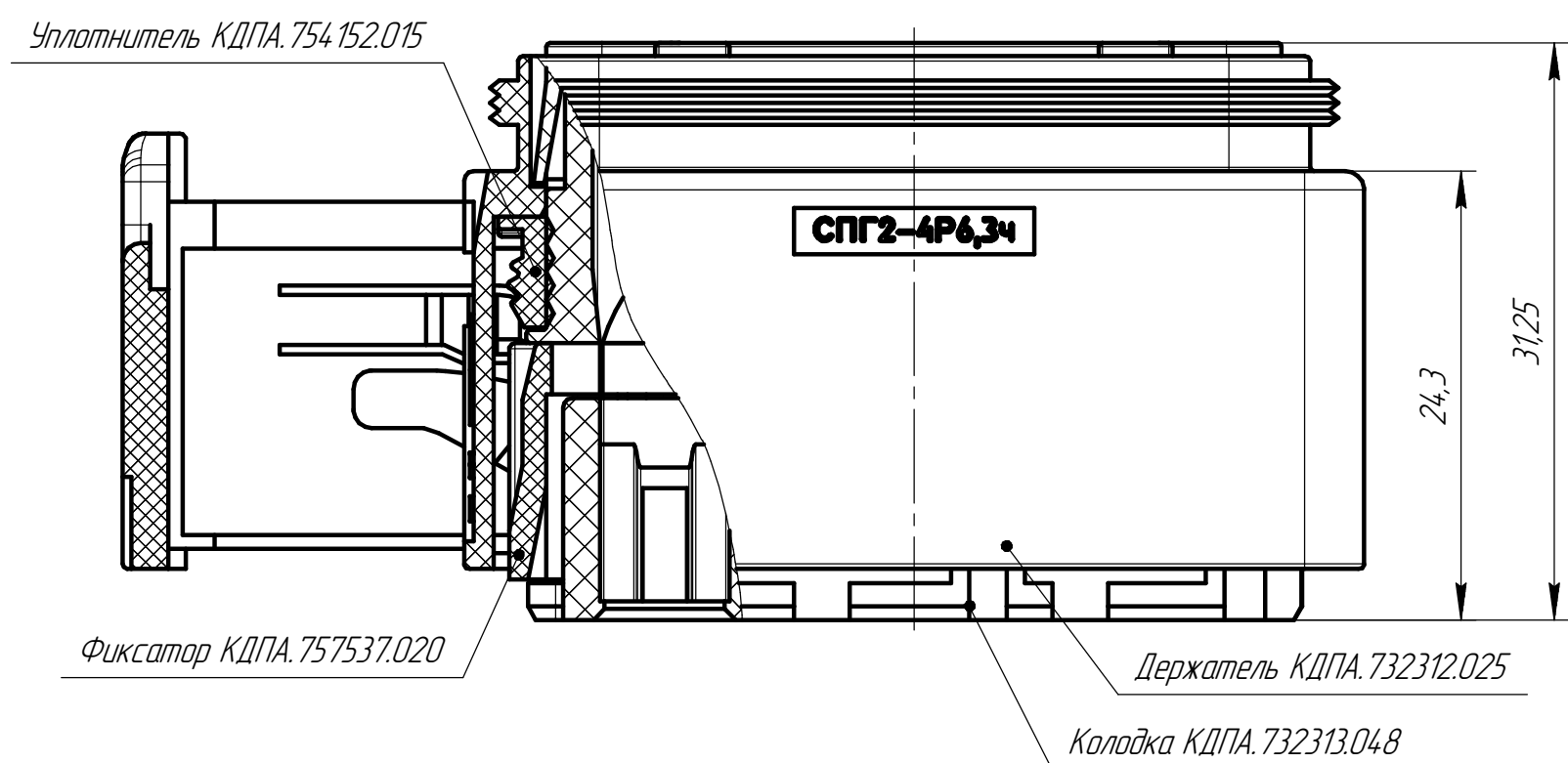
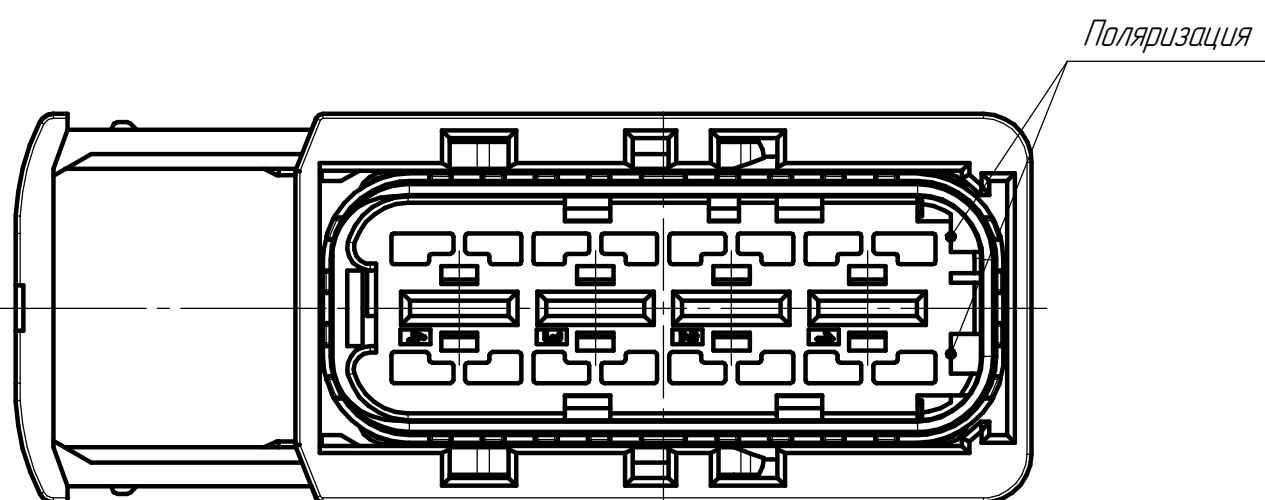
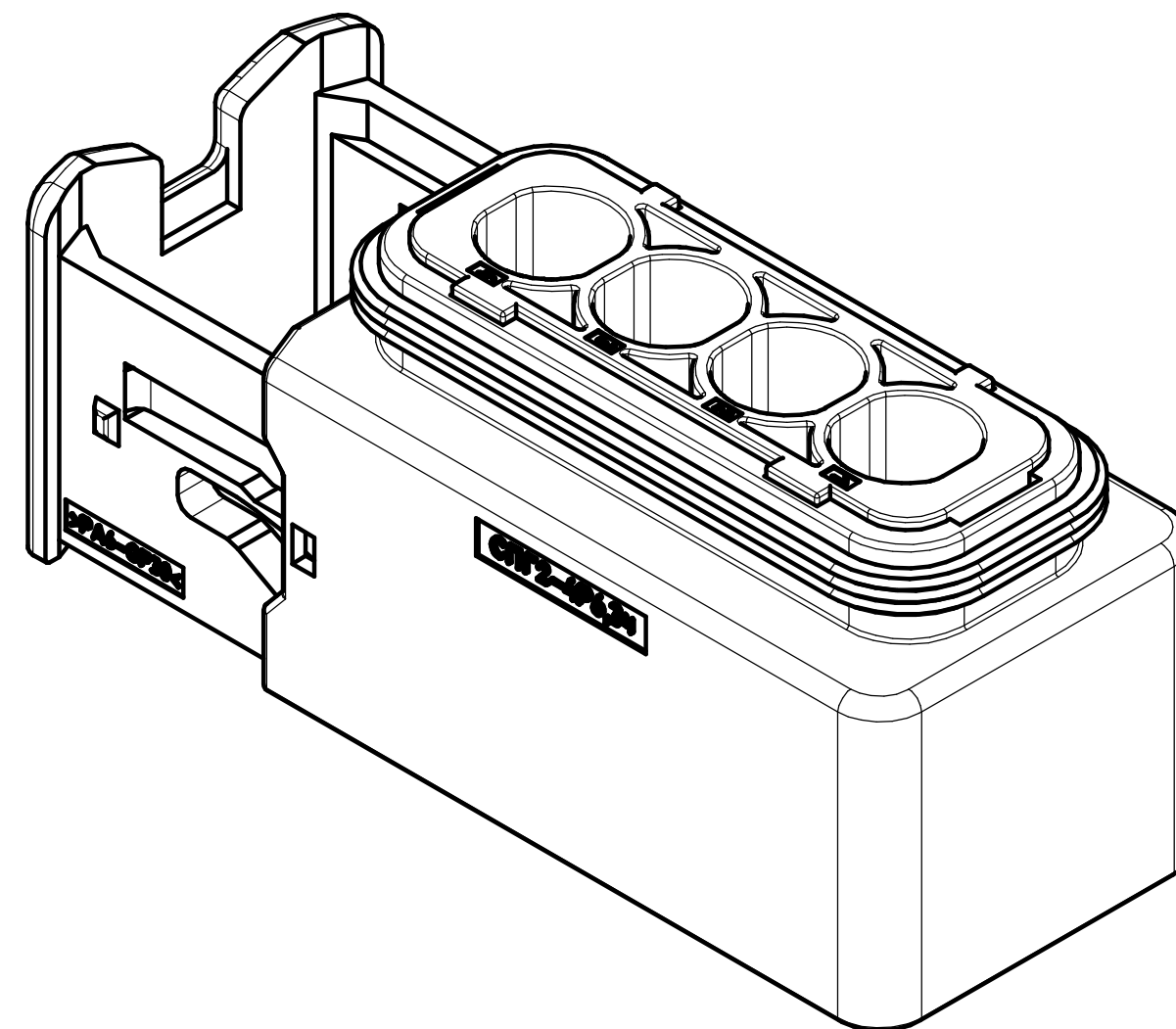
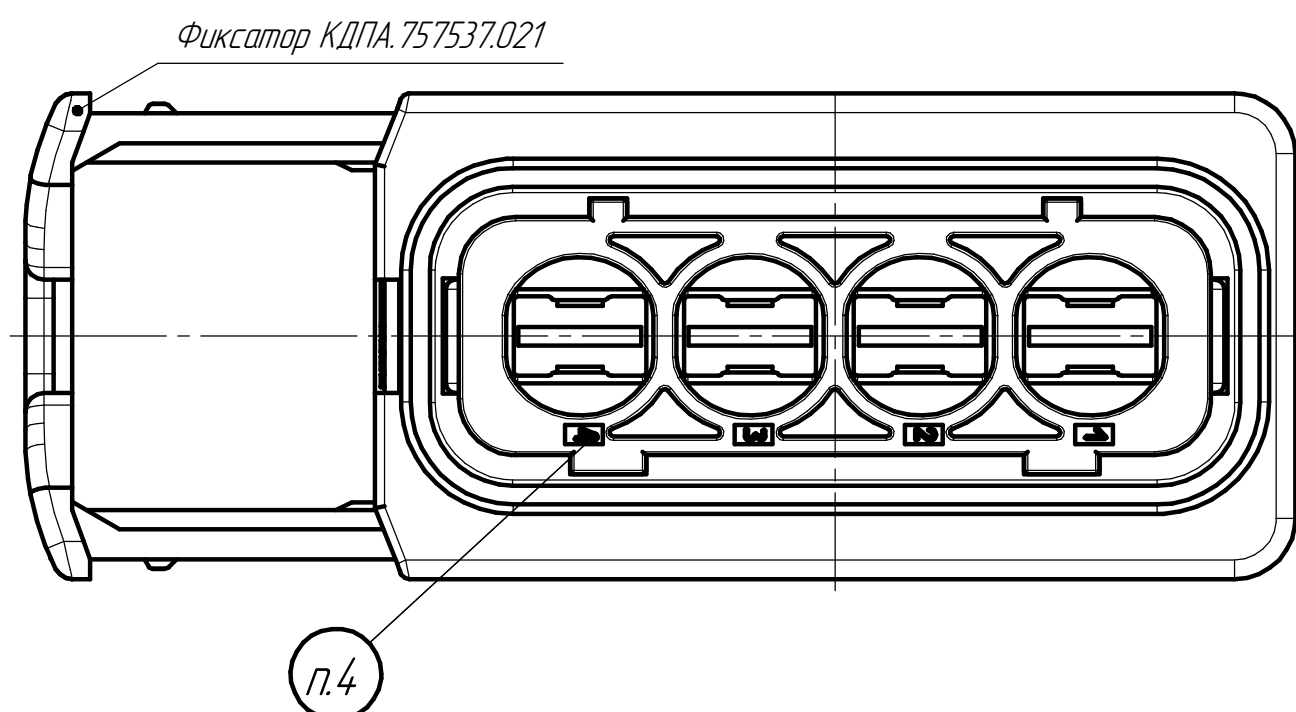


Таблица 1

Обозначение	Условное обозначение	Цвет детали					Рис.
		Держатель КДПА.732312.025	Колодка КДПА.732313.048	Уплотнитель КДПА.754.152.015	Фиксатор КДПА.757537.020	Фиксатор КДПА.757537.021	
КДПА.434437.017	СПГ2-4Р6,3ч	Черный	Черный	Красный	Желтый	Желтый	1
КДПА.434437.017-01	СПГ2-4Р6,3ср		Серый				2
КДПА.434437.017-02	СПГ2-4Р6,3з		Зеленый				3
КДПА.434437.017-03	СПГ2-4Р6,3с		Синий				4



1. Место маркировки товарного знака.
2. Место маркировки условного обозначения изделия.
3. Место маркировки даты выпуска.
4. Место маркировки нумерации контактов.
5. Применяемые контакты 124.14.12 фирмы ТЕ.
6. Соединитель должен соответствовать КДПА.4304.21027ГЧ.

				<b>КДПА.434437.017ГЧ</b>				
Изм.	Лист	№ докум.	Подп.	Дата	Соединитель прямоугольный герметичный СПГ2-4Р6,3 Габаритный чертёж	Лит.	Масса	Масштаб
Разраб.							27,64 г	2,5:1
Проб.						Лист	Листов	1
Т.контр.						<b>АО "Завод "Копир"</b>		
Нач.отд.						Копировал		
Н.контр.						Формат А2		
Утв.								

Левый полимен  
КДПА.434437.017

Справа №

Подп. и дата

Инв. № дубл.

Взам. инв. №

Подп. и дата

Инв. № подл.

КДПА.434437.010ГЧ

Лев. поимен.  
КДПА.434437.010

Справ. №

Подп. и дата

Инв. № дроб.

Взам. инв. №

Подп. и дата

Инв. № подл.

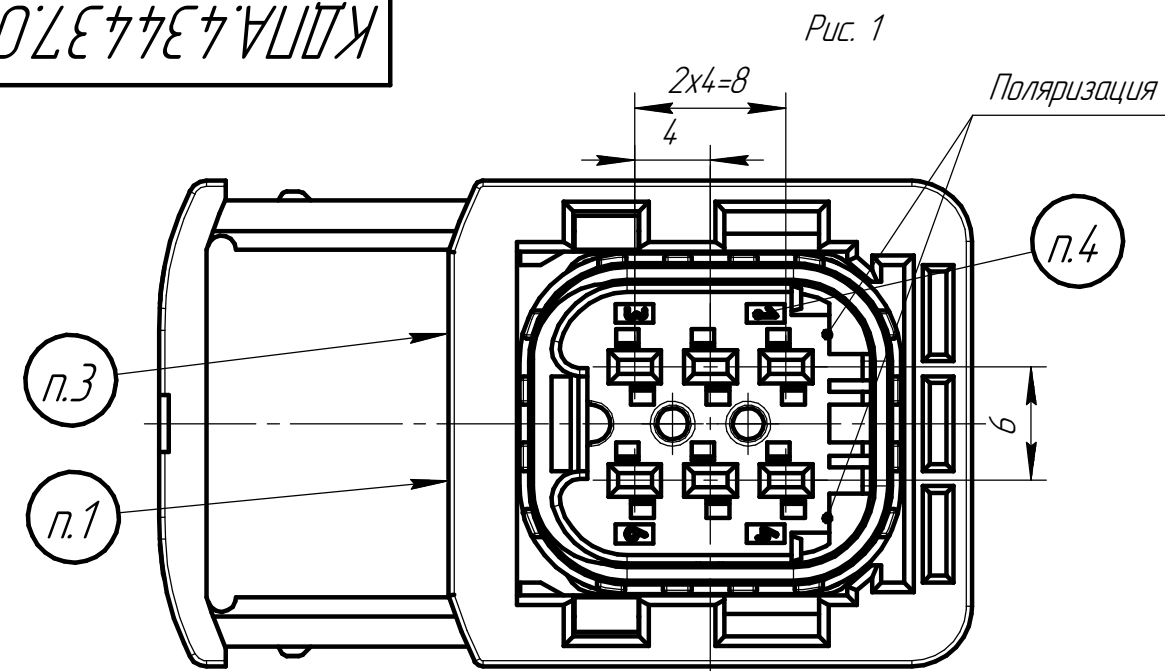


Рис. 2  
Остальное см. рис. 1

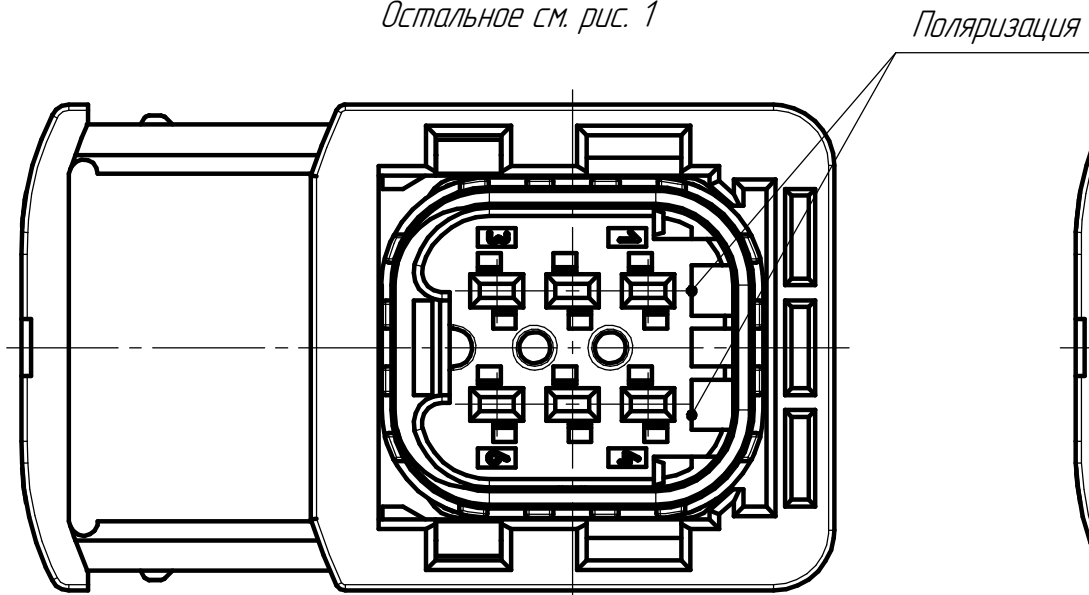


Рис. 3  
Остальное см. рис. 1

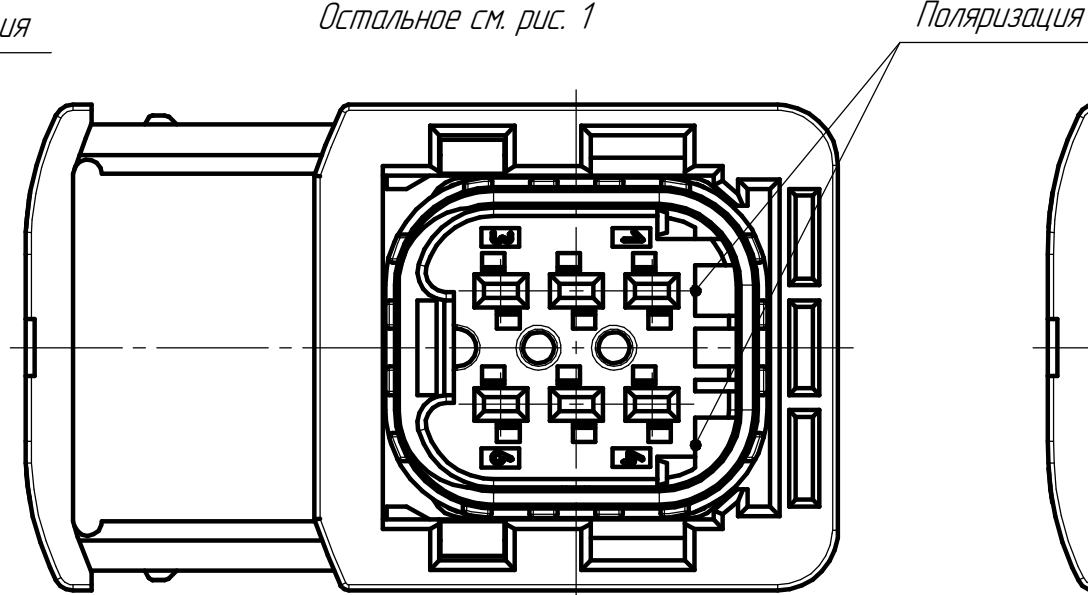
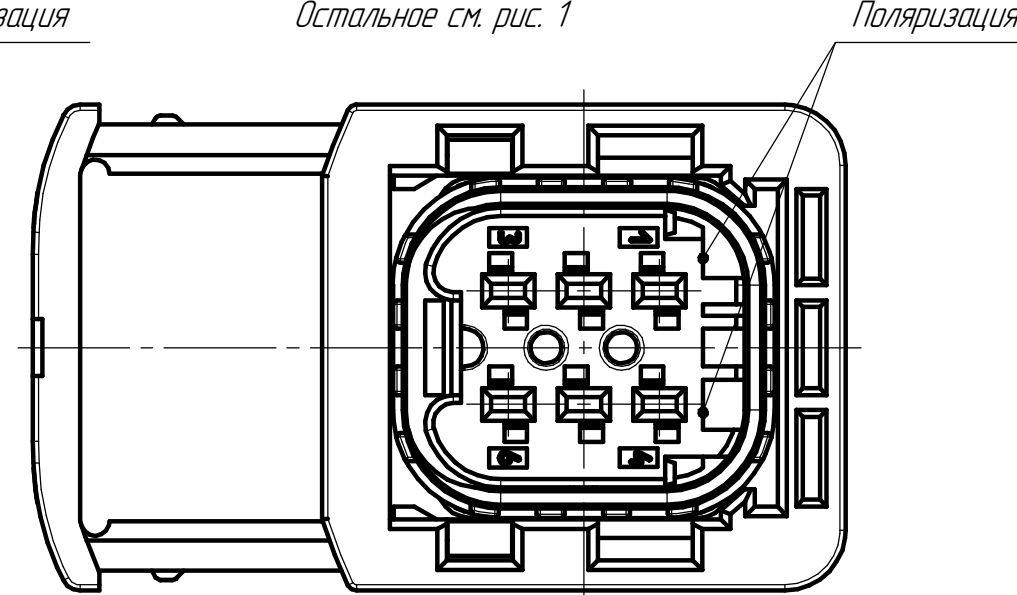
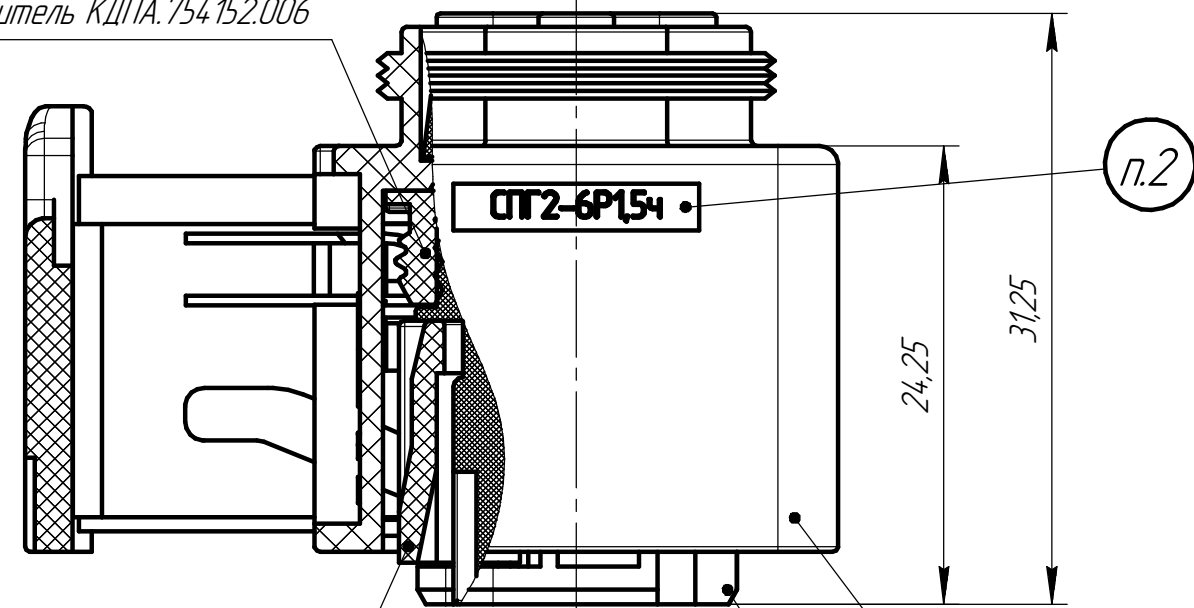


Рис. 4  
Остальное см. рис. 1



Уплотнитель КДПА.754152.006



Фиксатор КДПА.757537.014-01

Держатель КДПА.732312.018

Колодка КДПА.732313.045

Фиксатор КДПА.757537.015

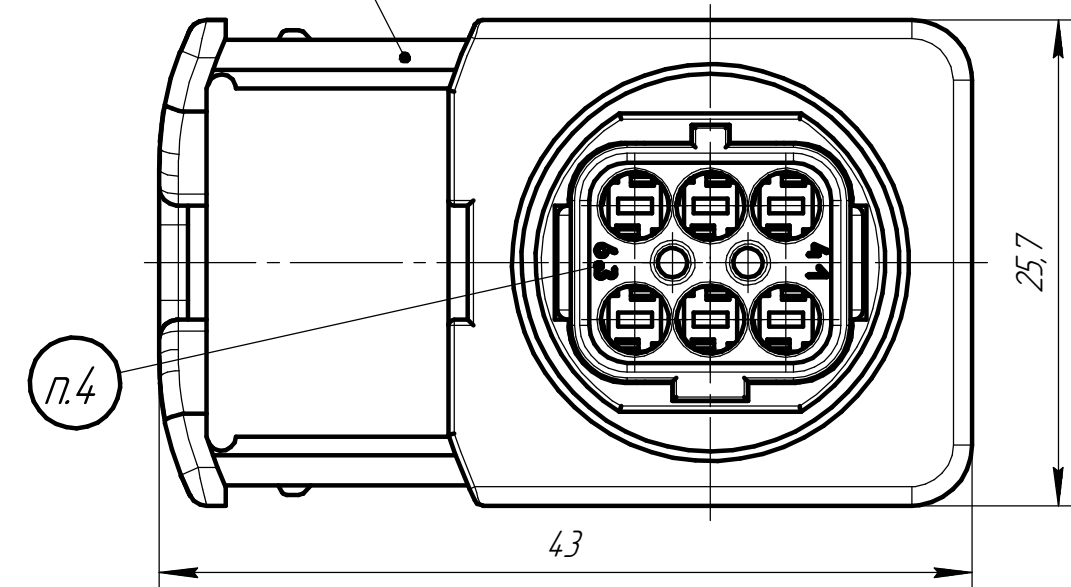
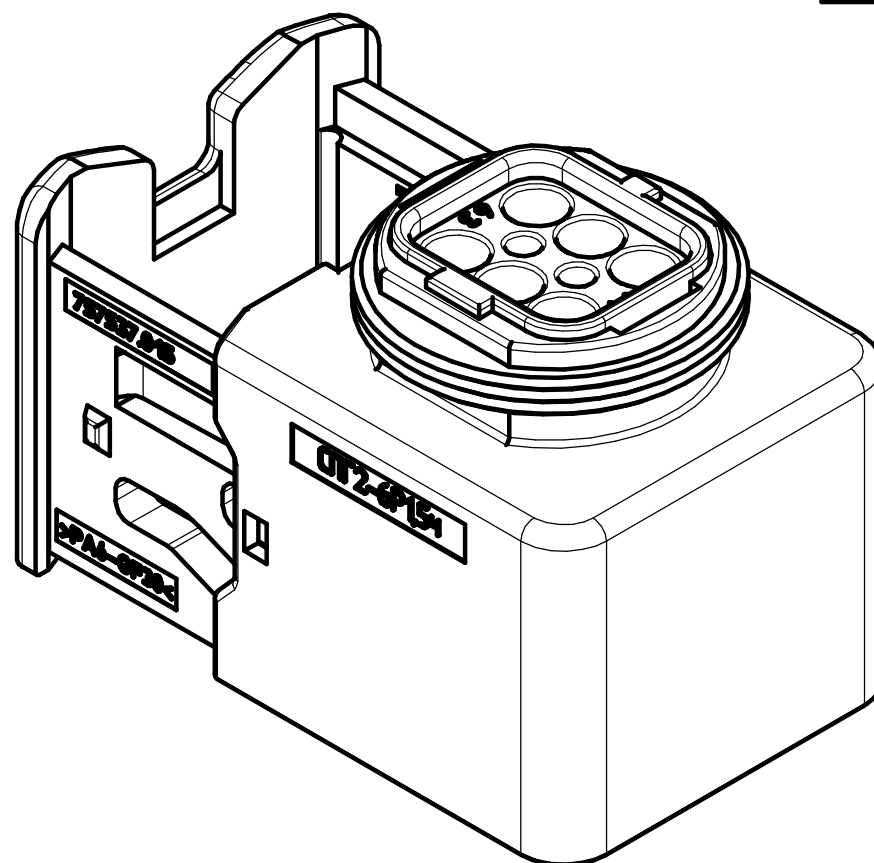


Таблица 1

Обозначение	Условное обозначение	Цвет детали					Рис.
		Держатель КДПА.732312.018	Колодка КДПА.732313.045	Уплотнитель КДПА.754152.006	Фиксатор КДПА.757537.014-01	Фиксатор КДПА.757537.015	
КДПА.434437.010	СПГ2-6Р15ч	Черный	Черный	Красный	Желтый	Желтый	1
КДПА.434437.010-01	СПГ2-6Р15ср		Серый				2
КДПА.434437.010-02	СПГ2-6Р15з		Зеленый				3
КДПА.434437.010-03	СПГ2-6Р15с		Синий				4



1. Место маркировки товарного знака.
2. Место маркировки условного обозначения изделия.
3. Место маркировки даты выпуска.
4. Место маркировки нумерации контактов.
5. Применяемые контакты 1241380-1, 1418884-1 фирмы ТЕ.
6. Соединитель должен соответствовать КДПА.430421.027ТУ.

				<b>КДПА.434437.010ГЧ</b>			
Изм.	Лист	№ док.	Подп.	Дата	Лит.	Масса	Масштаб
Разраб.						15,81 г	2,5:1
Пров.					Лист	Листов	1
Т.контр.					<b>АО "Завод "Копир"</b>		
Нач.отд.							
Н.контр.							
Утв.							

Копировал

Формат А4×3



КДПА.434437.012ГЧ

Лев. поимен.  
КДПА.434437.012

Справ. №

Подп. и дата

Инв. № дробл.

Взам. инв. №

Подп. и дата

Инв. № подл.

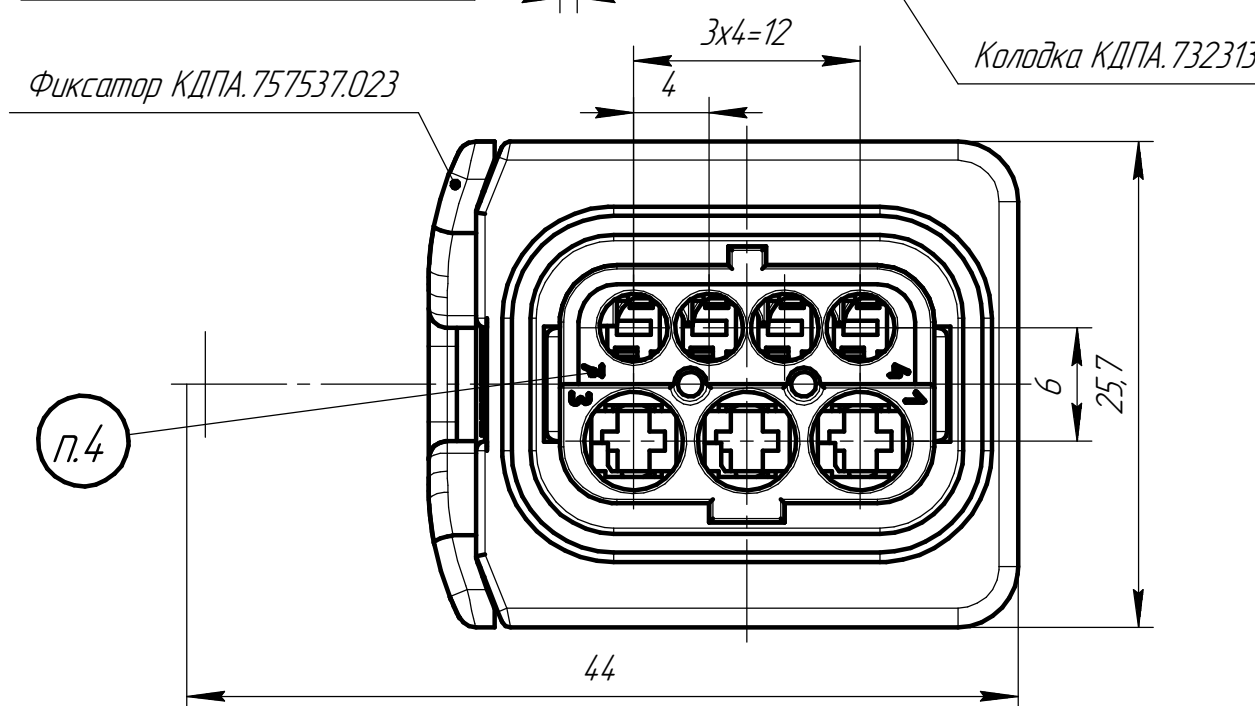
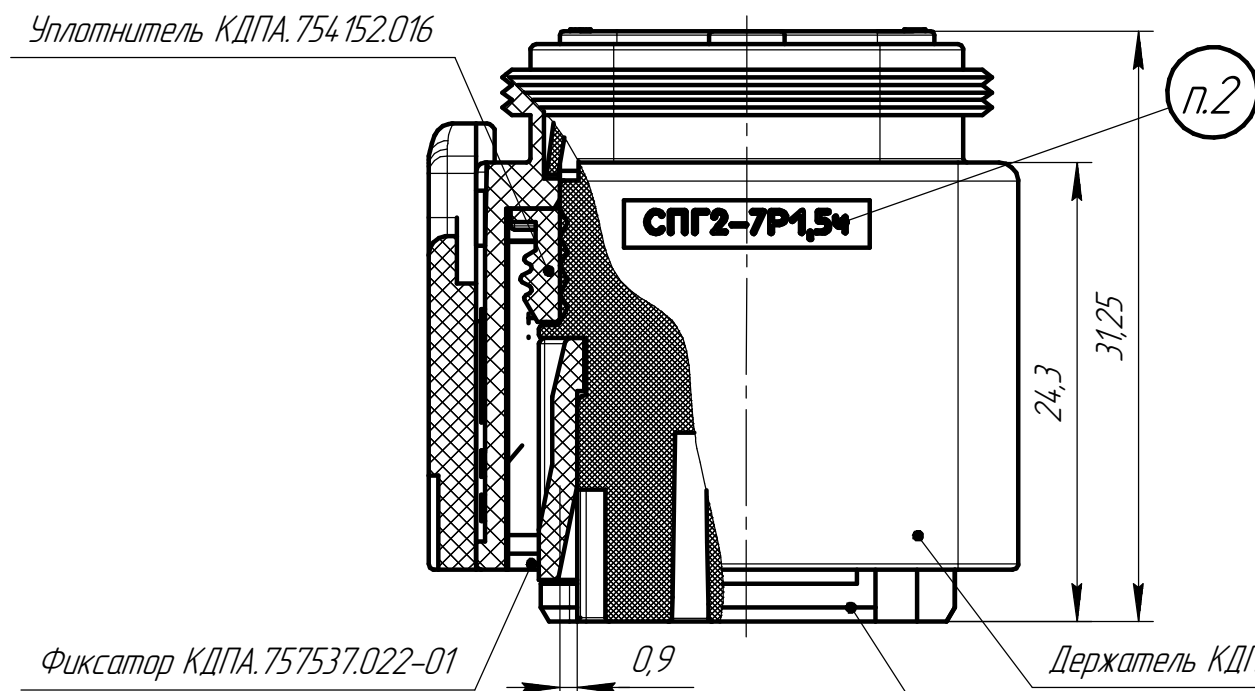
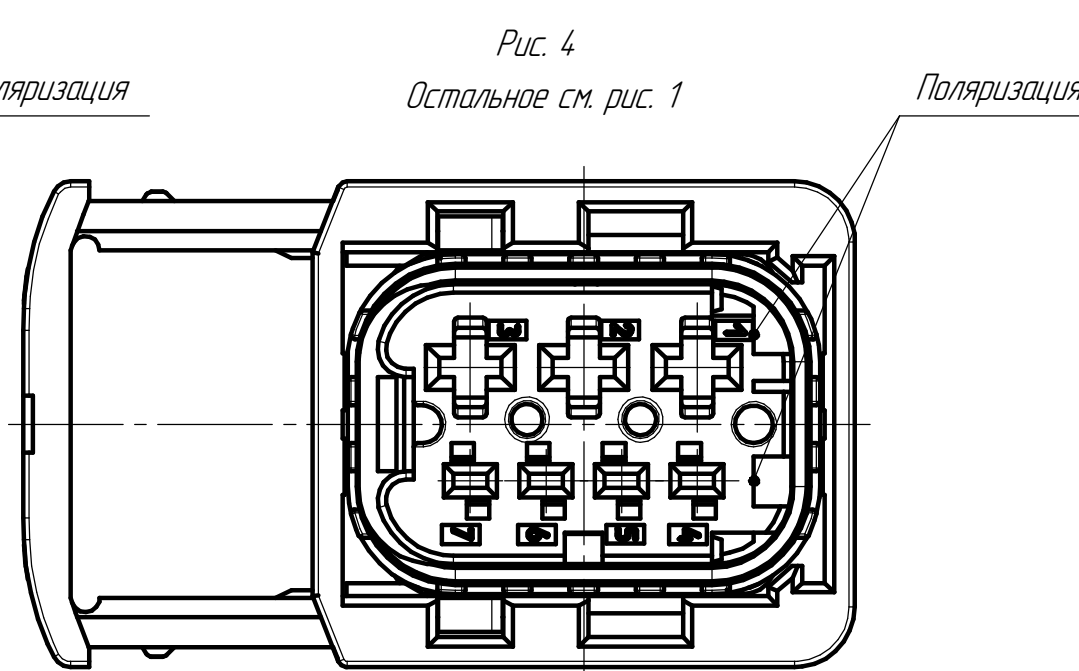
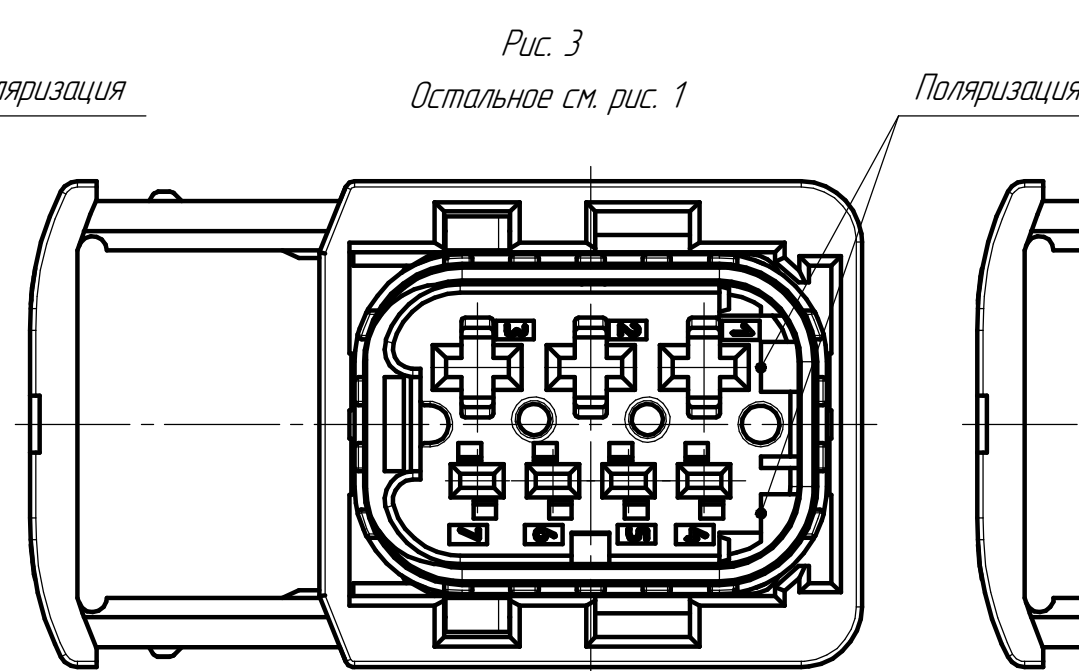
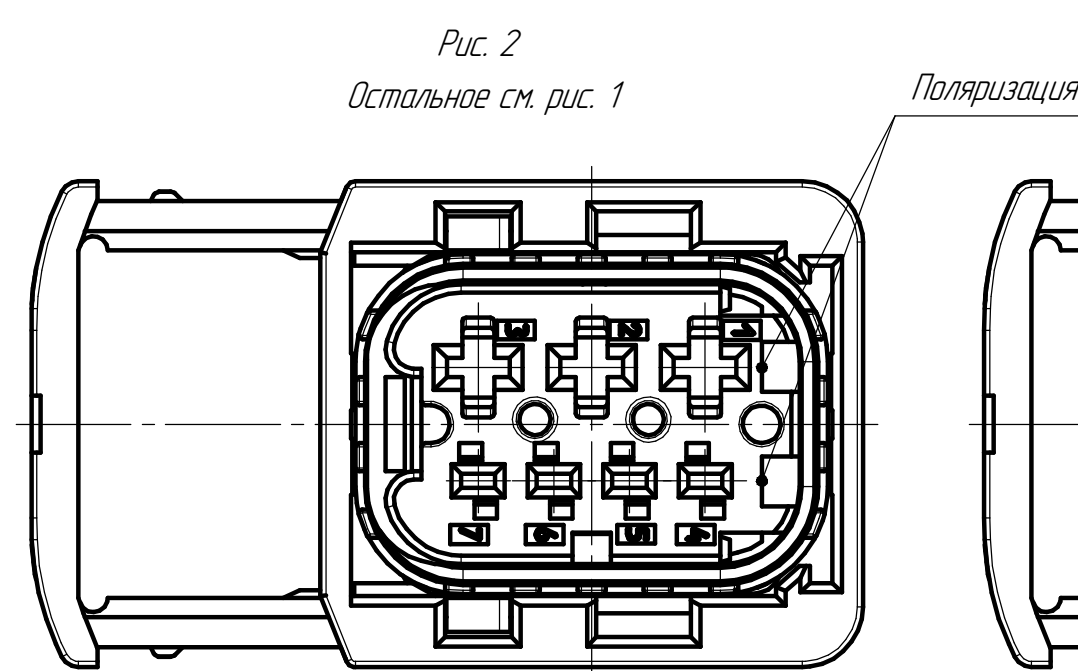
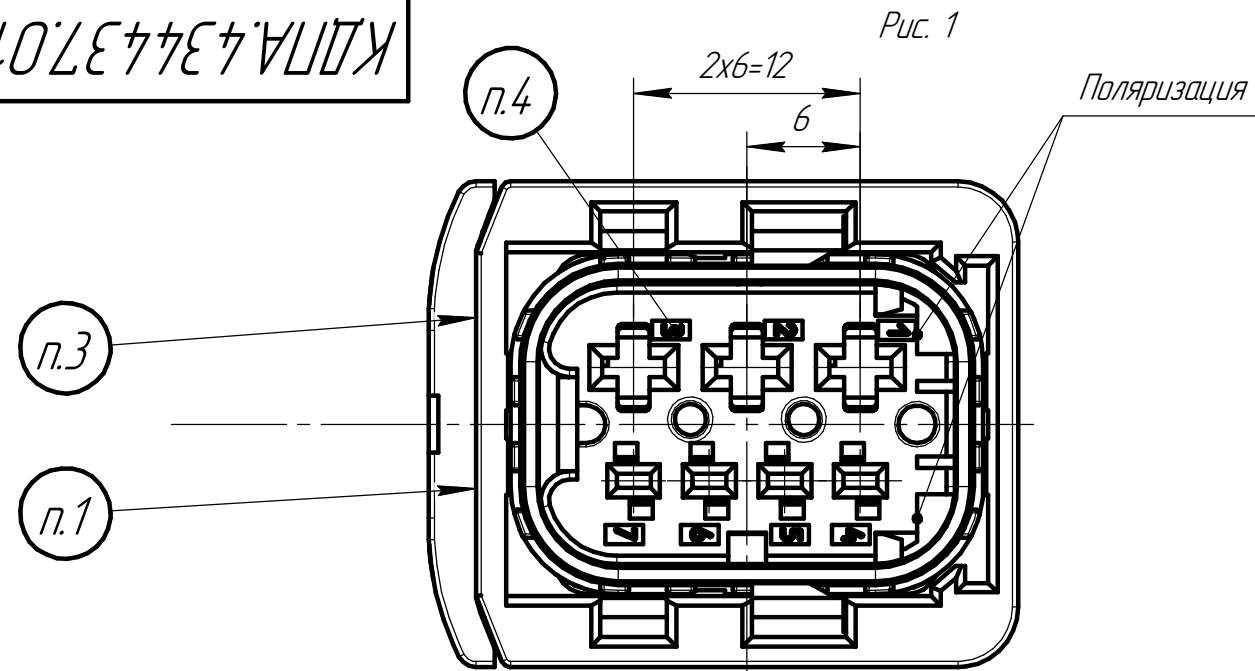


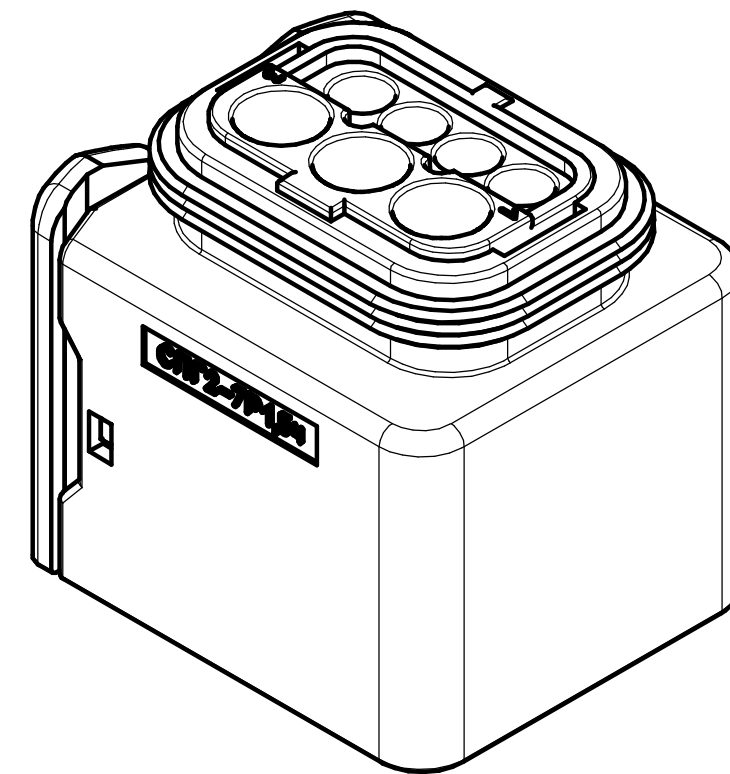
Рис. 2  
Остальное см. рис. 1

Рис. 3  
Остальное см. рис. 1

Рис. 4  
Остальное см. рис. 1

Таблица 1

Обозначение	Условное обозначение	Цвет детали					Рис.
		Держатель КДПА.732312.026	Колодка КДПА.732313.046	Уплотнитель КДПА.754152.016	Фиксатор КДПА.757537.022-01	Фиксатор КДПА.757537.023	
КДПА.434437.012	СПГ2-7P1,5ч	Черный	Черный	Красный	Желтый	Желтый	1
КДПА.434437.012-01	СПГ2-7P1,5ср		Серый				2
КДПА.434437.012-02	СПГ2-7P1,5з		Зеленый				3
КДПА.434437.012-03	СПГ2-7P1,5с		Синий				4



1. Место маркировки товарного знака.
2. Место маркировки условного обозначения изделия.
3. Место маркировки даты выпуска.
4. Место маркировки нумерации контактов.
5. Применяемые контакты 1-968855-1, 1-968857-1, 1241380-1, 1418884-1 фирмы ТЕ.
6. Соединитель должен соответствовать КДПА.430421.027ТЧ.

				<b>КДПА.434437.012ГЧ</b>			
Изм.	Лист	№ док.	Подп.	Дата	Лит.	Масса	Масштаб
Разраб.						16,98 г	2,5:1
Пров.					Лист	Листов	1
Т.контр.					<b>АО "Завод "Копир"</b>		
Нач.отд.							
Н.контр.							
Утв.							

Копировал

Формат А4×3

КДПА.434437.01ГЧ

Лев. примеч.  
КДПА.434437.01Г

Справ. №

Подп. и дата

Инв. № дробл.

Взам. инв. №

Подп. и дата

Инв. № подл.

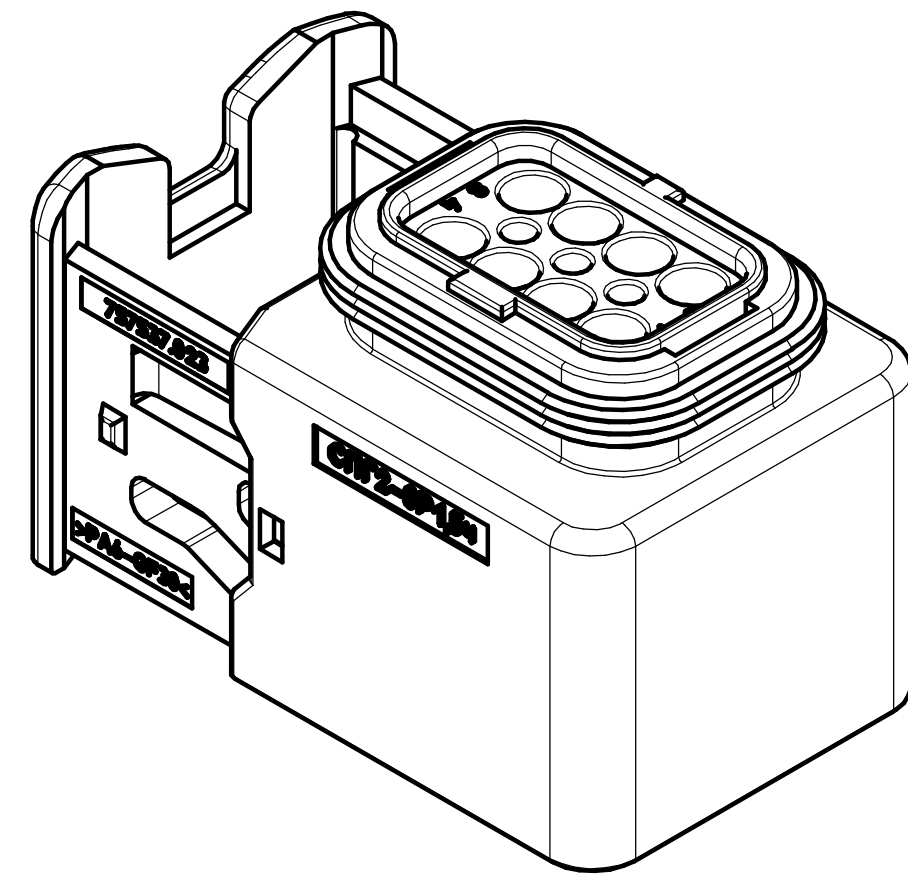
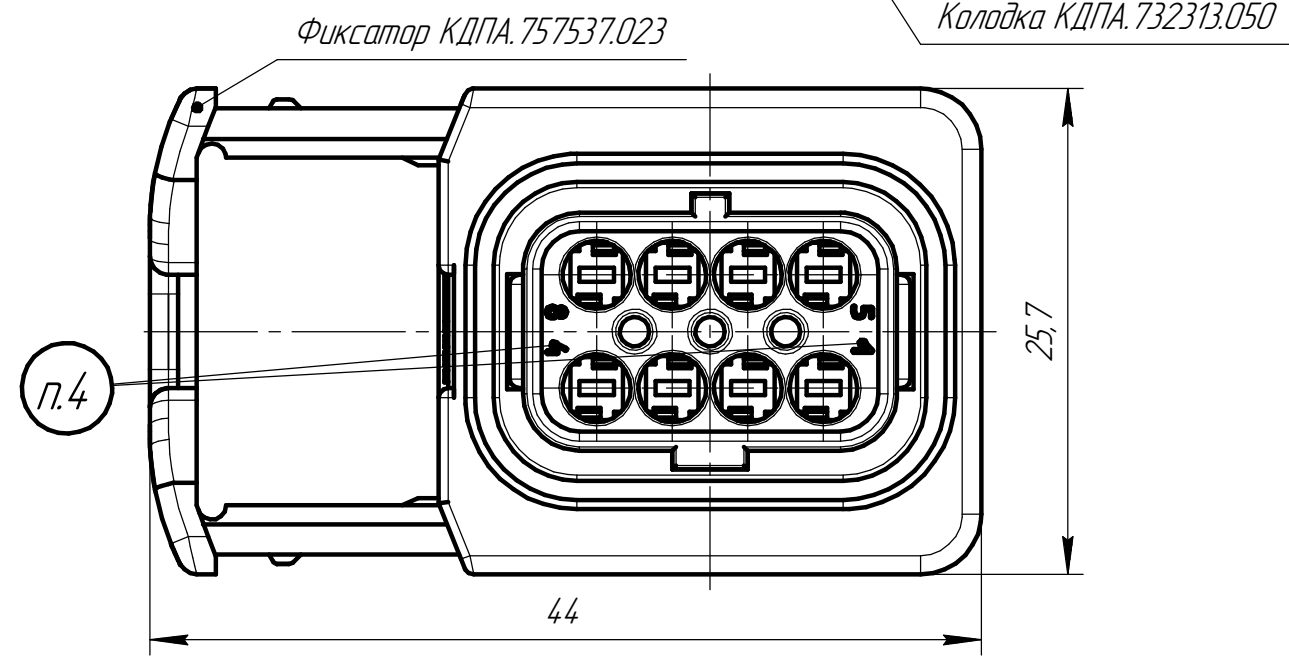
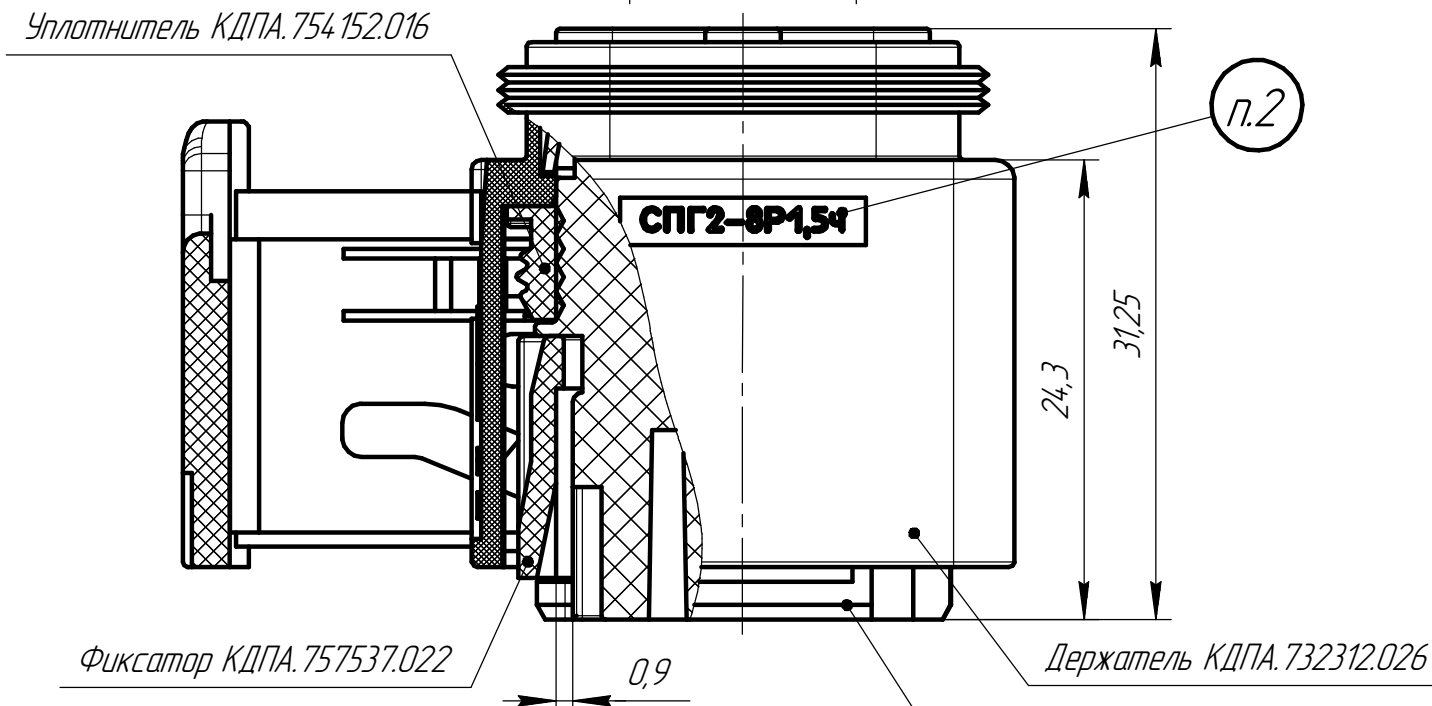
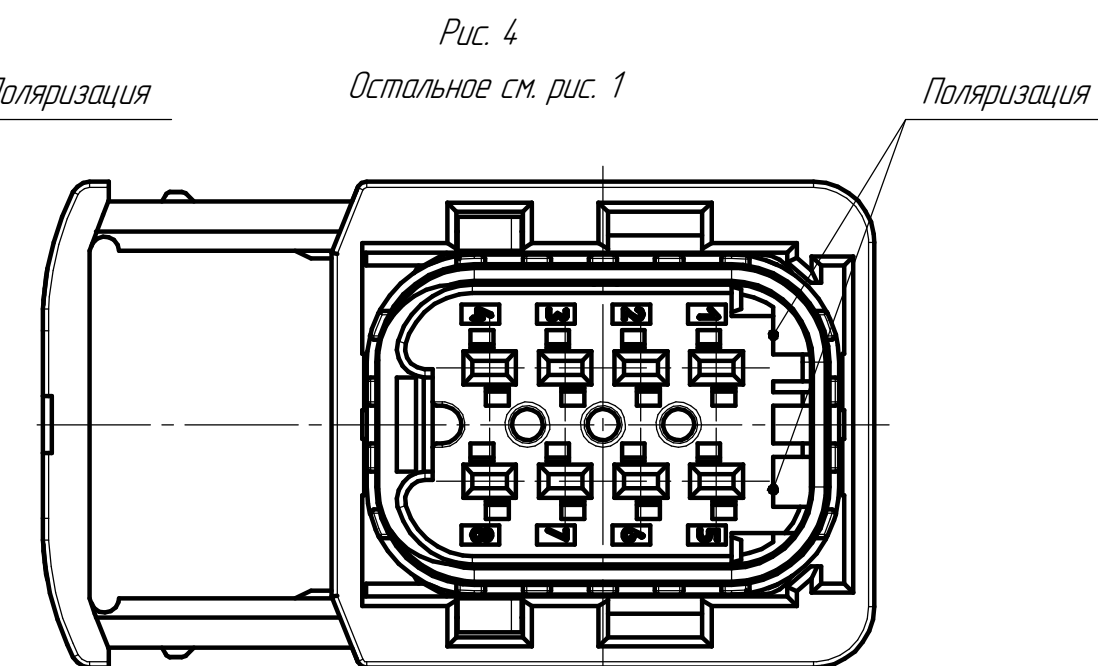
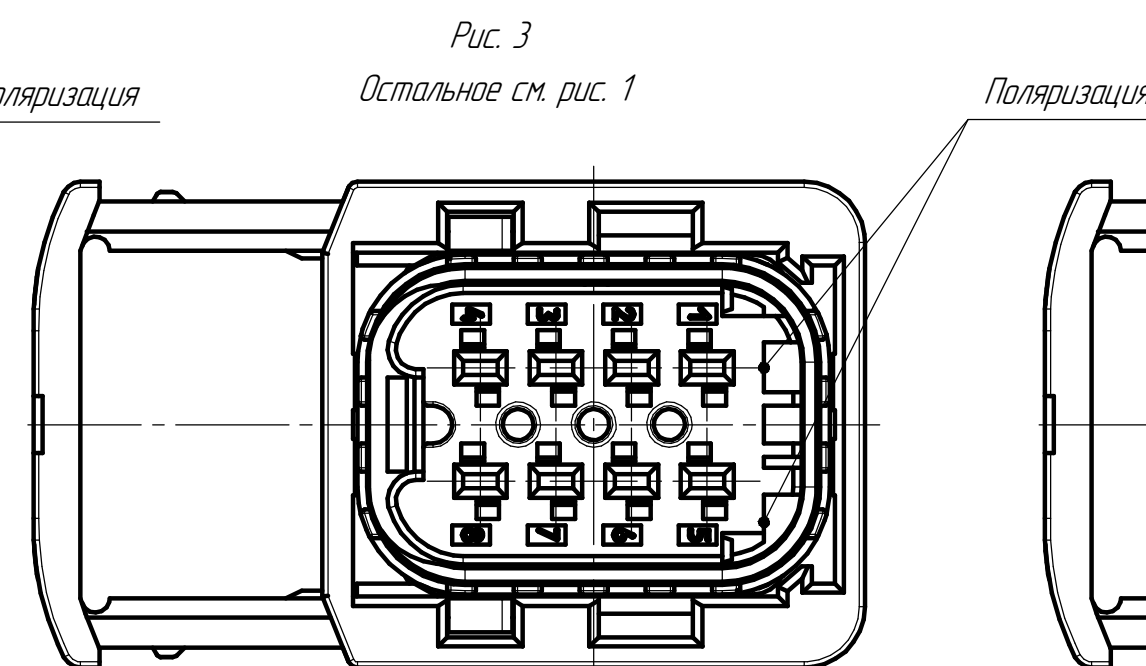
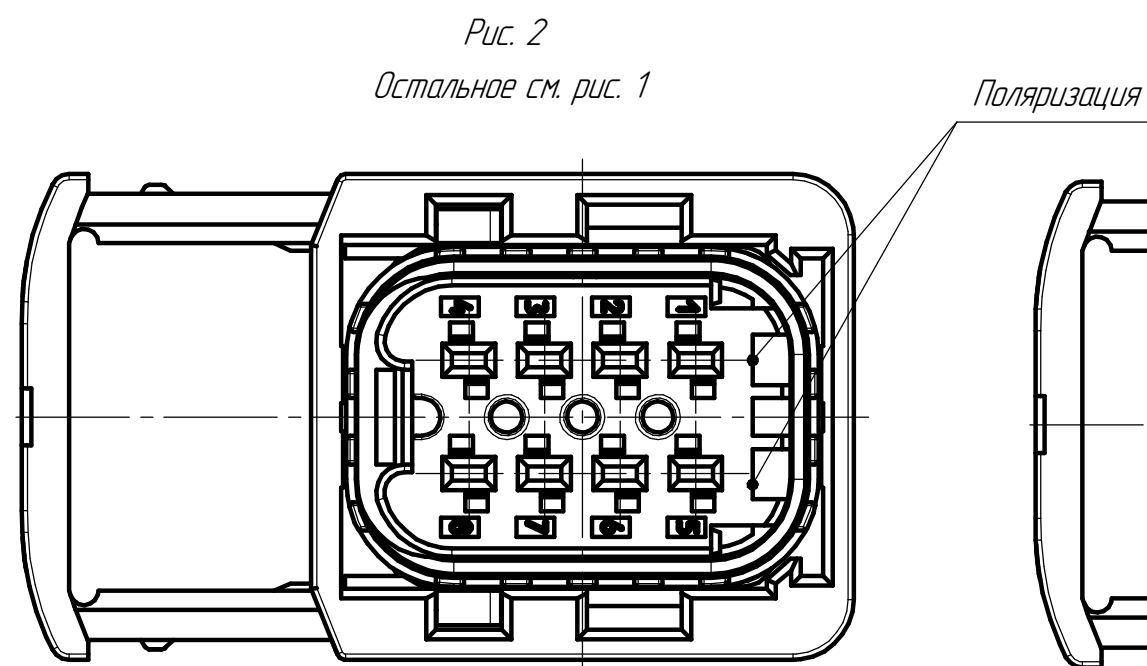
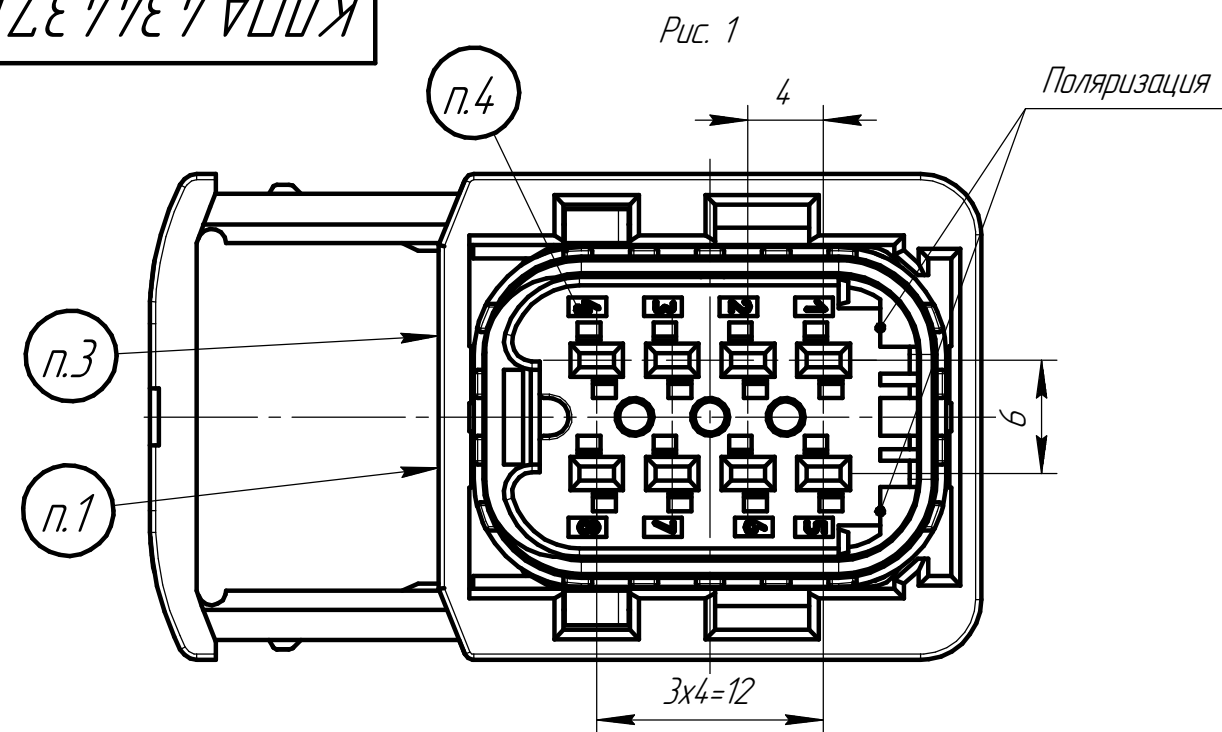


Таблица 1

Обозначение	Условное обозначение	Цвет детали					Рис.
		Держатель КДПА.732312.026	Колодка КДПА.732313.050	Уплотнитель КДПА.754.152.016	Фиксатор КДПА.757537.022	Фиксатор КДПА.757537.023	
КДПА.434437.011	СПГ2-8Р15ч	Черный	Черный	Красный	Желтый	Желтый	1
КДПА.434437.011-01	СПГ2-8Р15ср		Серый				2
КДПА.434437.011-02	СПГ2-8Р15з		Зеленый				3
КДПА.434437.011-03	СПГ2-8Р15с		Синий				4

1. Место маркировки товарного знака.
2. Место маркировки условного обозначения изделия.
3. Место маркировки даты выпуска.
4. Место маркировки нумерации контактов.
5. Применяемые контакты 1241380-1, 1418884-1 фирмы ТЕ.
6. Соединитель должен соответствовать КДПА.430421027ТЧ.

				<b>КДПА.434437.011ГЧ</b>			
Изм.	Лист	№ док.	Подп.	Дата	Лит.	Масса	Масштаб
Разраб.						17,47 г	2,5:1
Пров.					Лист	Листов	1
Т.контр.					<b>АО "Завод "Копир"</b>		
Нач.отд.							
Н.контр.							
Утв.					Копировал		
							Формат А4×3



КДПА.434428.020ГЧ

Рис. 1

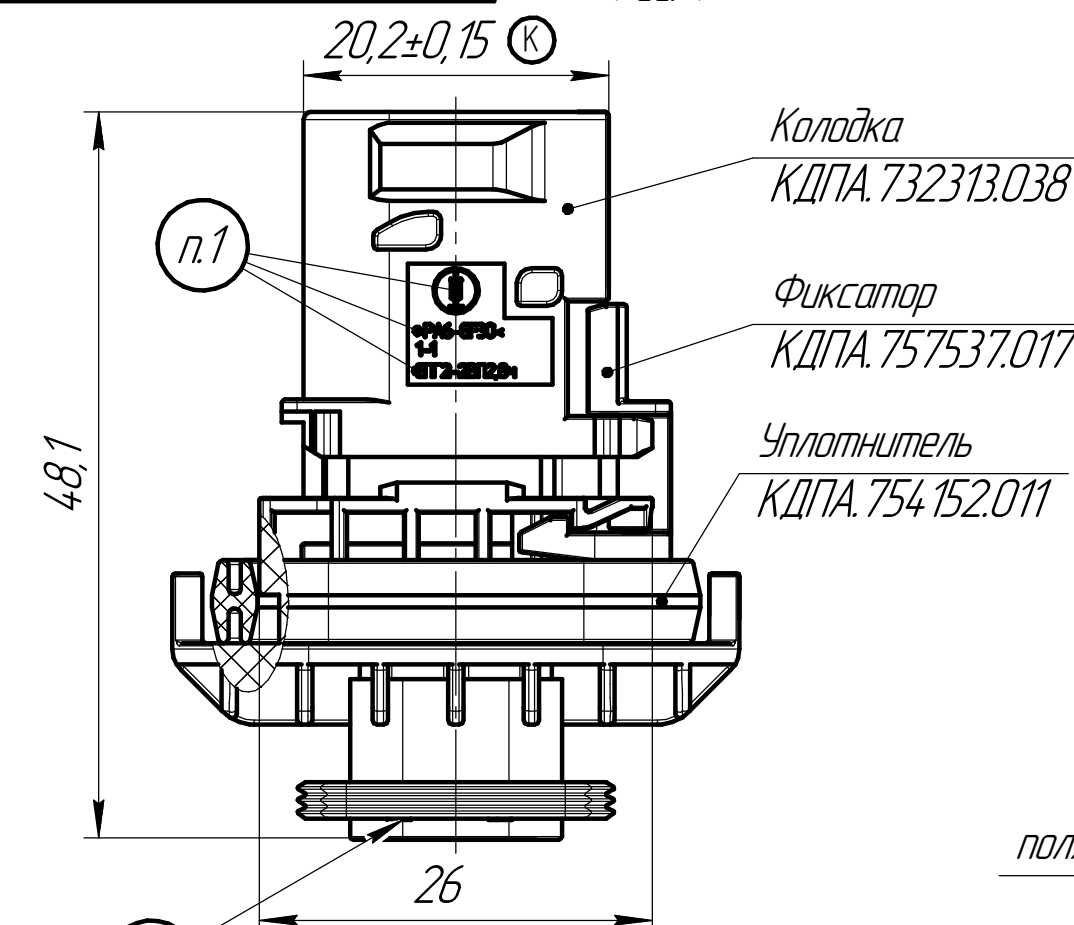


Рис. 2  
Остальное см. рис. 1

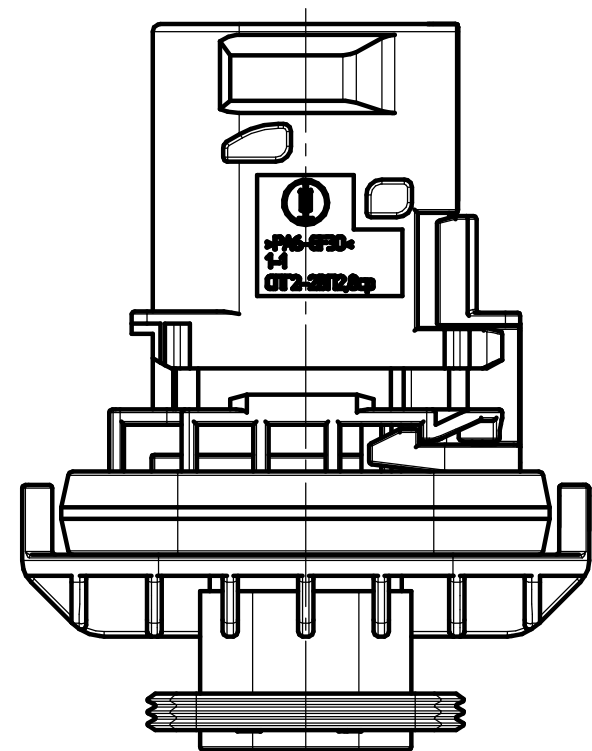


Рис. 3  
Остальное см. рис. 1

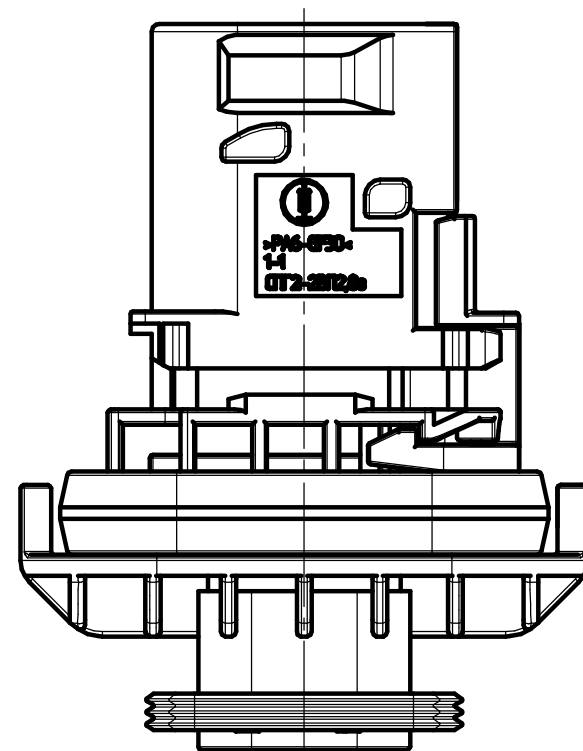
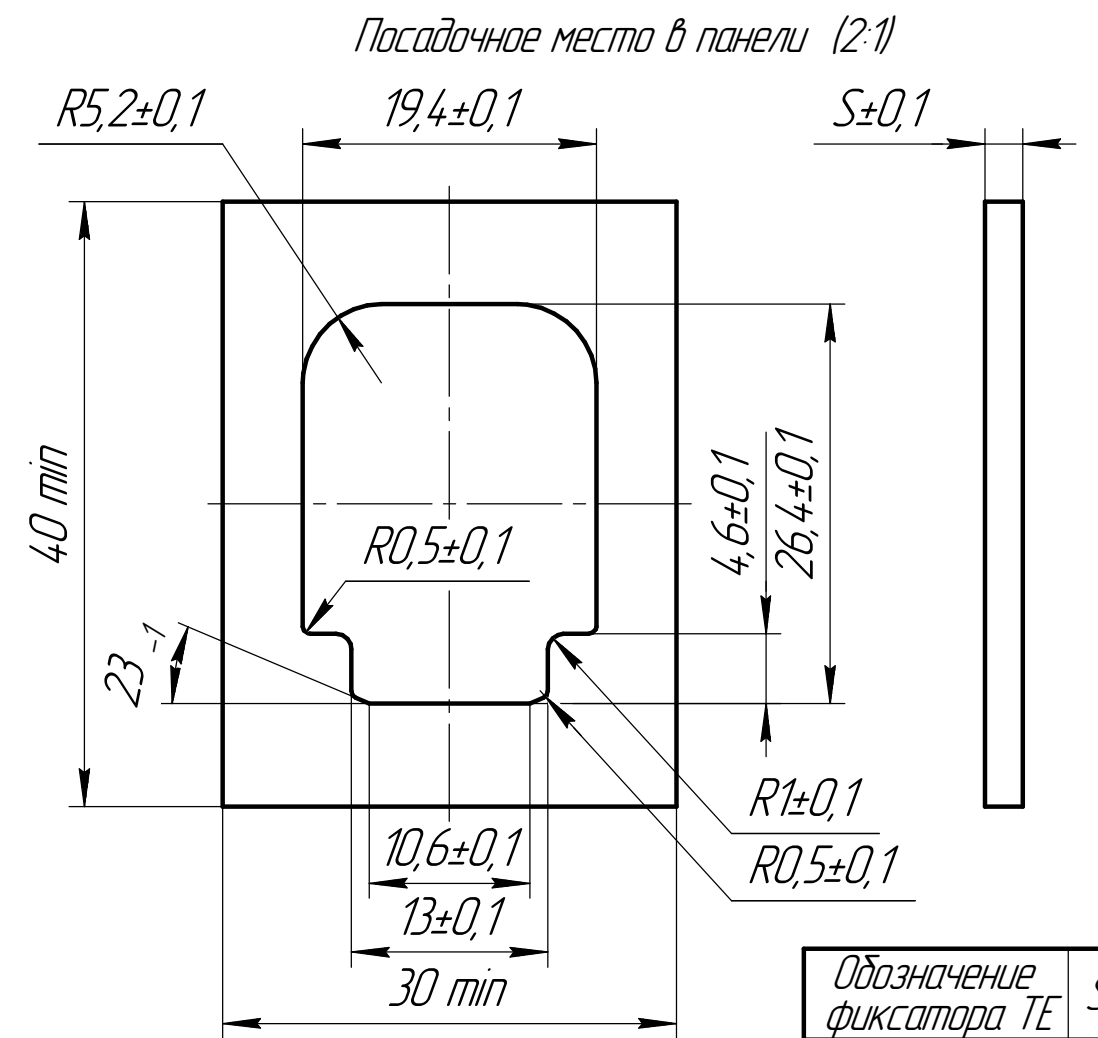
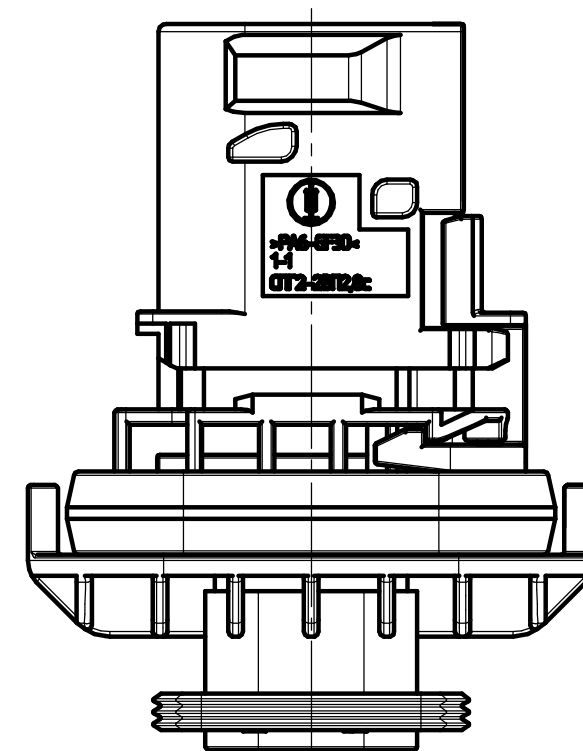


Рис. 4  
Остальное см. рис. 1



Обозначение фиксатора TE	S, мм
0-1703838-2	2,5
0-1703838-1	3
0-1703838-6	3,5

1. Место маркировки товарного знака, условного обозначения материала и условного обозначения изделия.
2. Место маркировки нумерации контактов.
3. Место маркировки даты выпуска.
4. Применяемые контакты 962915, 962916 фирмы TE.
5. Ⓚ - ключевые характеристики.
6. Соединитель должен соответствовать требованиям КДПА.430421.027ТУ.

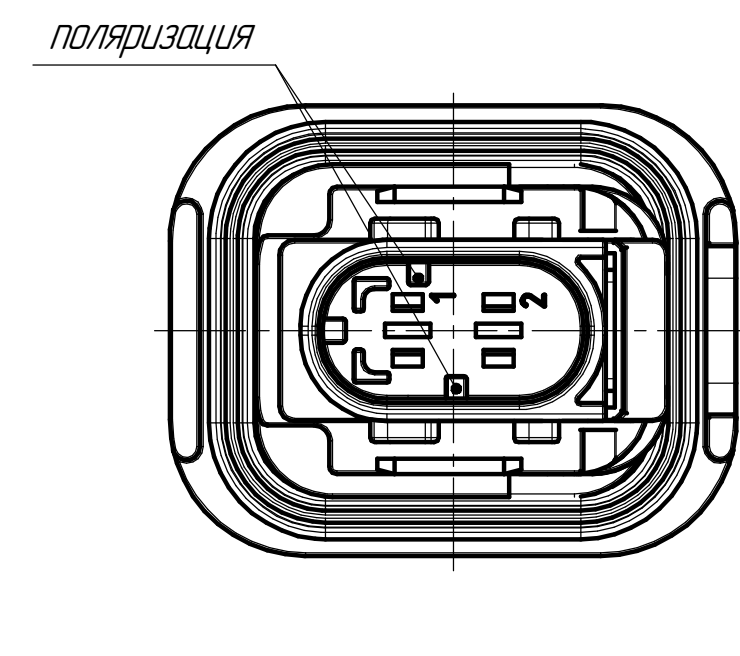
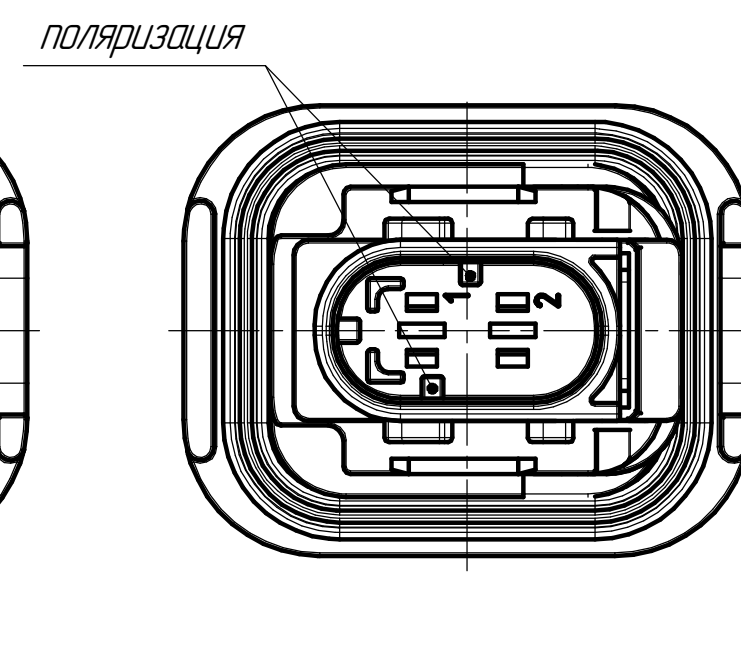
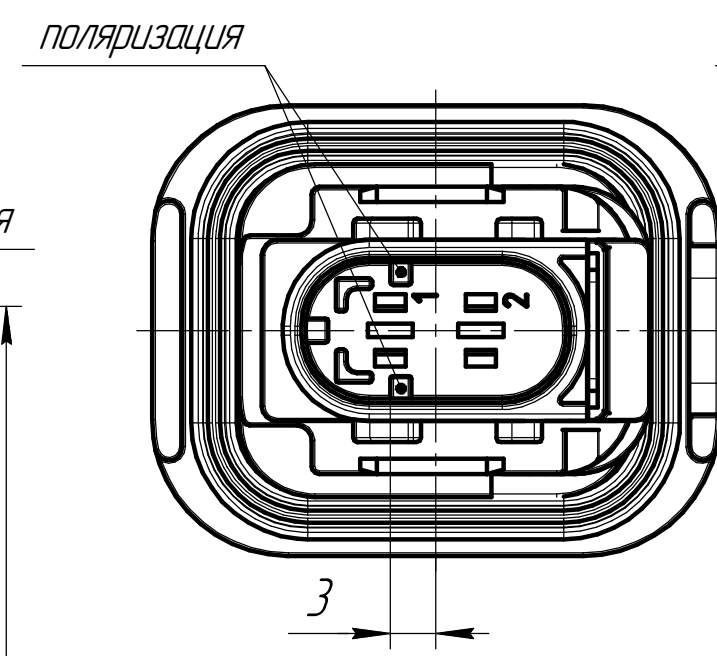
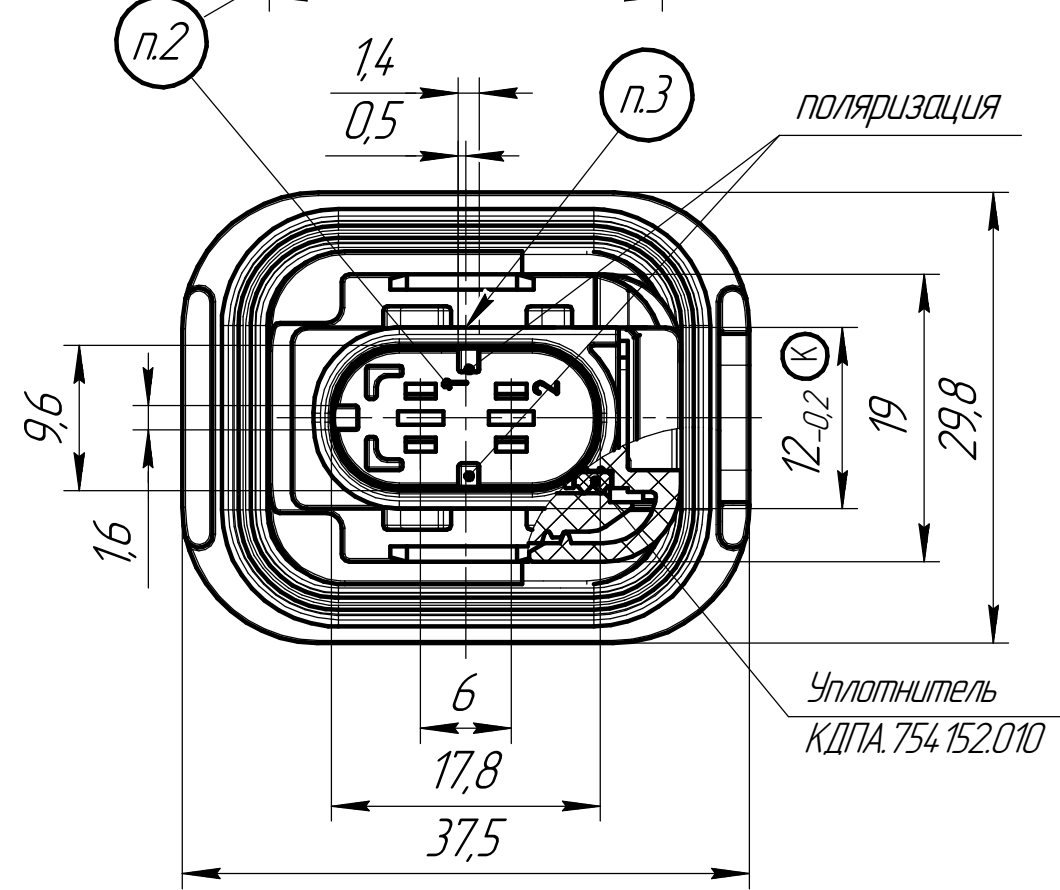


Таблица 1

Обозначение	Условное обозначение	Цвет колодки	Рис.
КДПА.434428.020	СПГ2-2ВП2,8ч	черный	1
-01	СПГ2-2ВП2,8ср	серый	2
-02	СПГ2-2ВП2,8з	зеленый	3
-03	СПГ2-2ВП2,8с	синий	4

КДПА.434428.020ГЧ				Лит.	Масса	Масштаб
Изм.	Лист	№ докум.	Подп.	Дата	15,1г	2:1
Разраб.	Пров.	Т.контр.	Н.контр.	Утв.		
Соединитель прямоугольный герметичный СПГ2-2ВП2,8 Габаритный чертеж					Лист	Листов 1
					АО "Завод "Копир"	

Лист 1 из 1  
Изм. № 01  
Взам. инв. № 14  
Инд. № 0101  
Подп. и дата  
Справ. № КДПА.434428.020

КДПА.434428.021ГЧ

Перв. примен.  
КДПА.434428.021

Справ. №

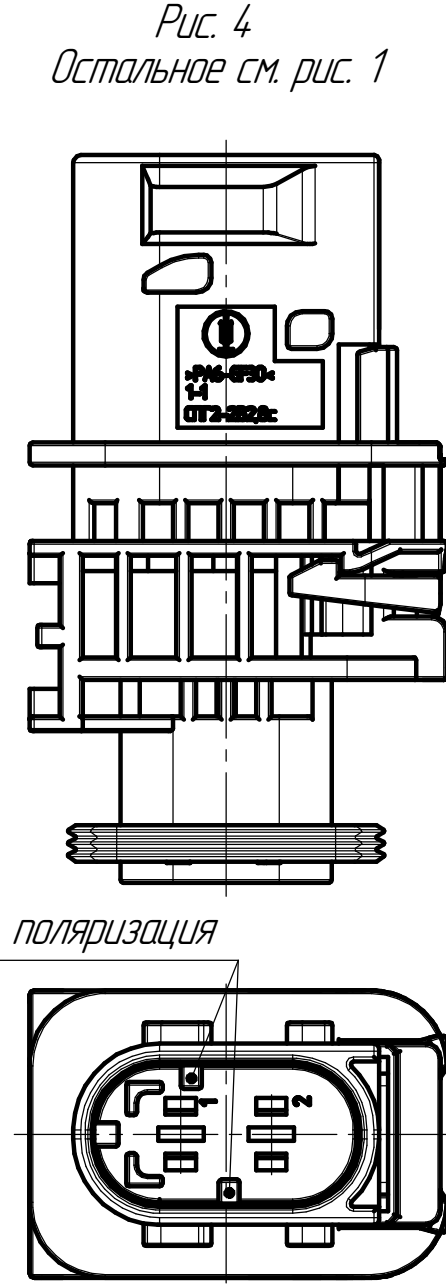
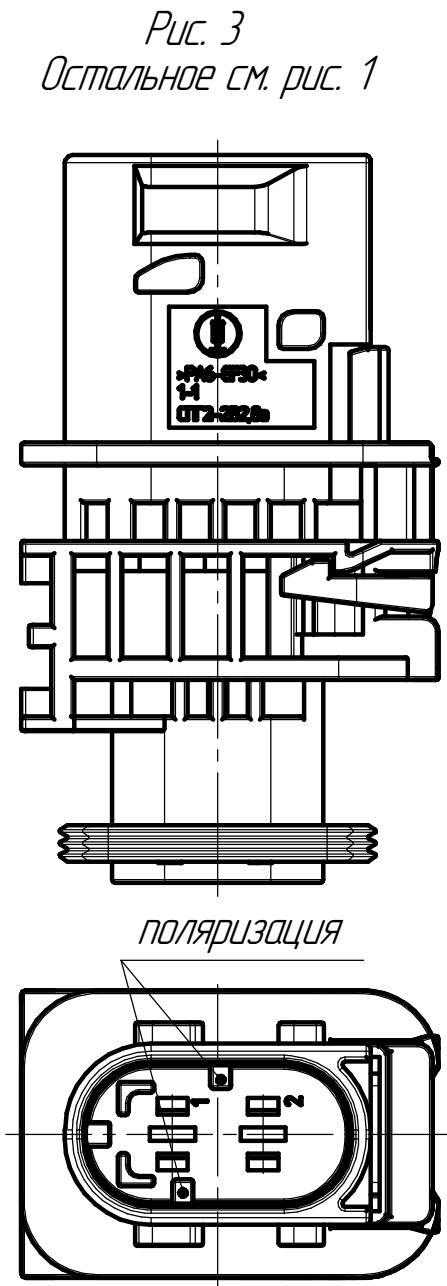
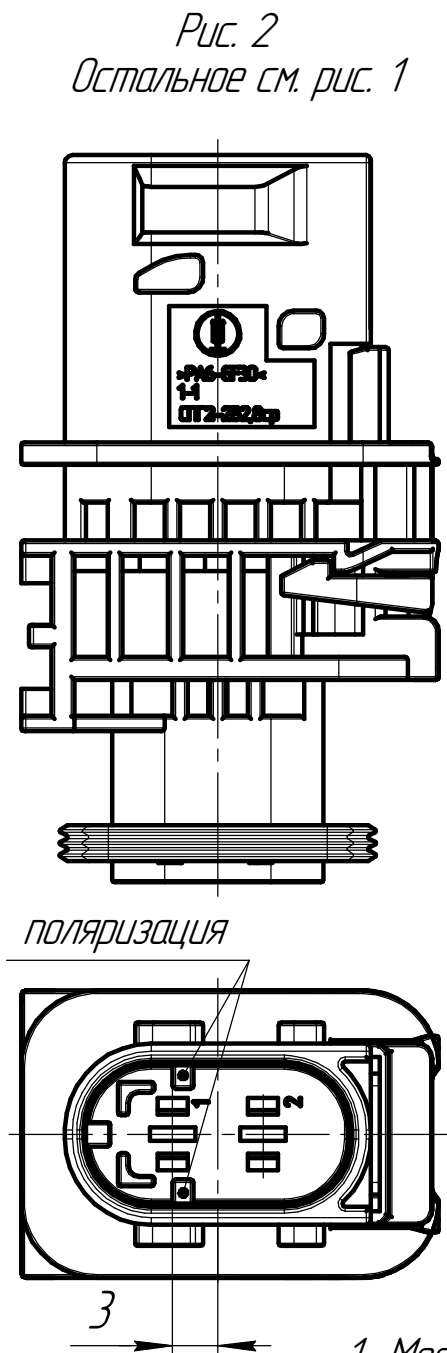
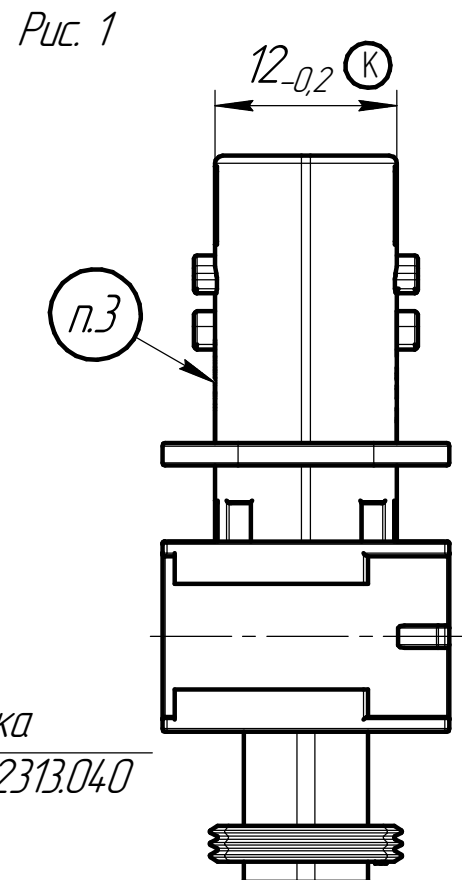
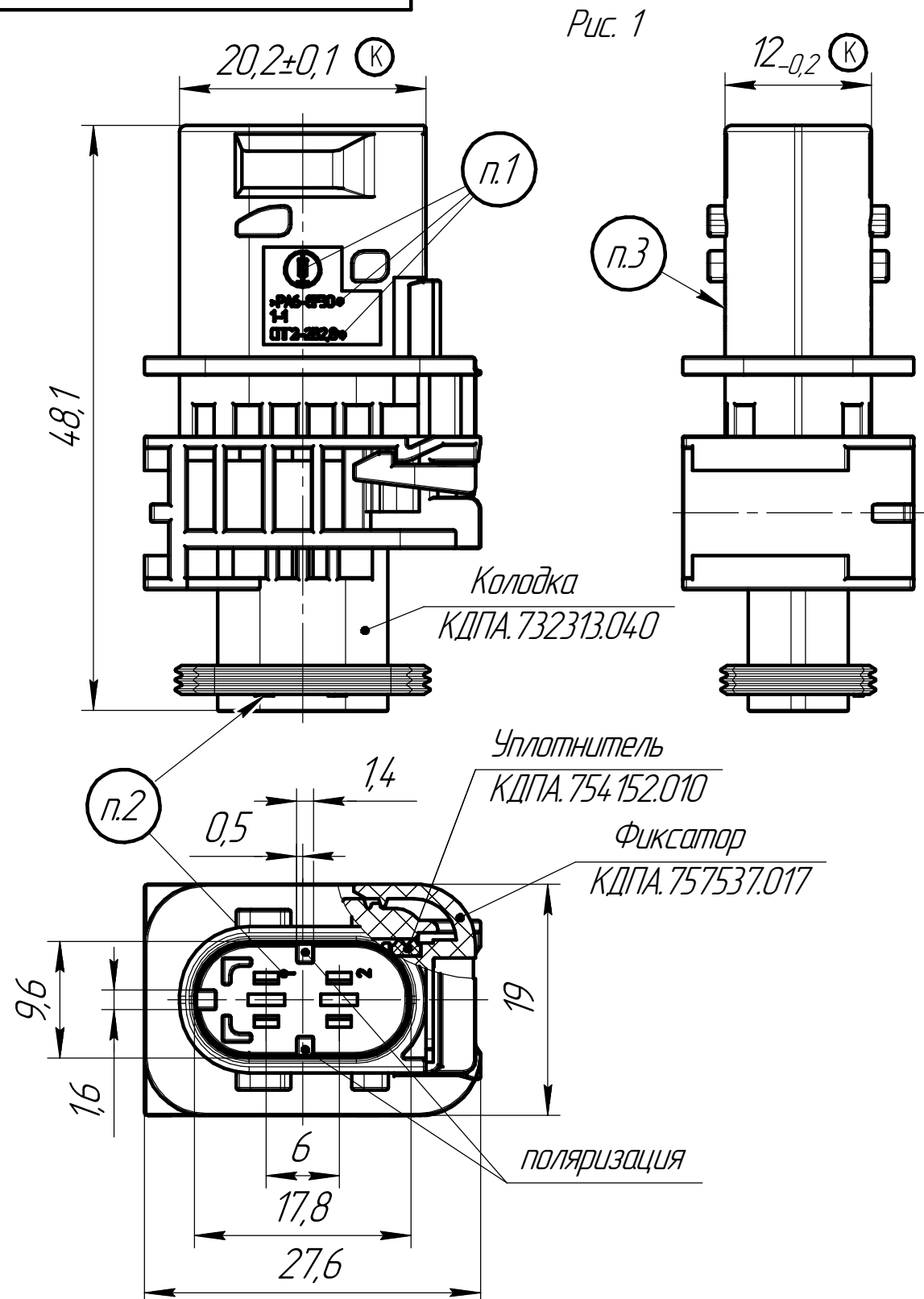
Подп. и дата

Инд. № дюрл.

Взам. инв. №

Подп. и дата

Инд. № подл.



1. Место маркировки товарного знака, условного обозначения материала и условного обозначения изделия.
2. Место маркировки нумерации контактов.
3. Место маркировки даты выпуска
4. Применяемые контакты 962915, 962916 фирмы TE
5. (K) - ключевые характеристики
6. Соединитель должен соответствовать требованиям КДПА.430421027ТУ

Таблица 1

Обозначение	Условное обозначение	Цвет колодки	Рис.
КДПА.434428.021	СПГ2-2В2,8ч	черный	1
-01	СПГ2-2В2,8ср	серый	2
-02	СПГ2-2В2,8з	зеленый	3
-03	СПГ2-2В2,8с	синий	4

				<b>КДПА.434428.021ГЧ</b>					
Изм. Разраб. Проб. Т.контр.	Лист	№ докум.	Подп.	Дата	Соединитель прямоугольный герметичный СПГ2-2В2,8 Габаритный чертеж		Лит.	Масса	Масштаб
								9,1г	2:1
							Лист	Листов	1
							АО "Завод "Копир"		

Рис. 1

Рис. 2  
остальное см. рис. 1

Рис. 3  
остальное см. рис. 1

Рис. 4  
остальное см. рис. 1

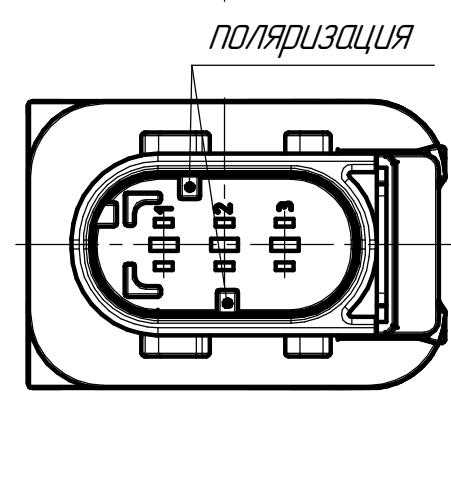
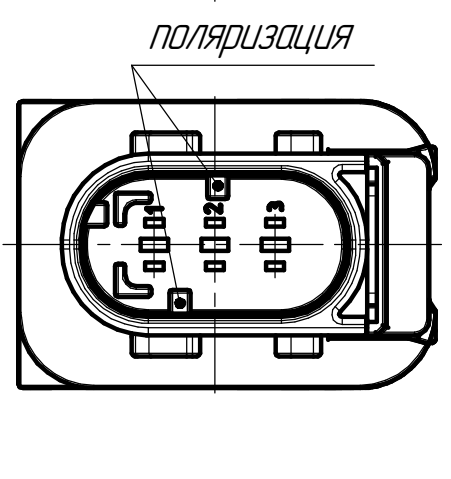
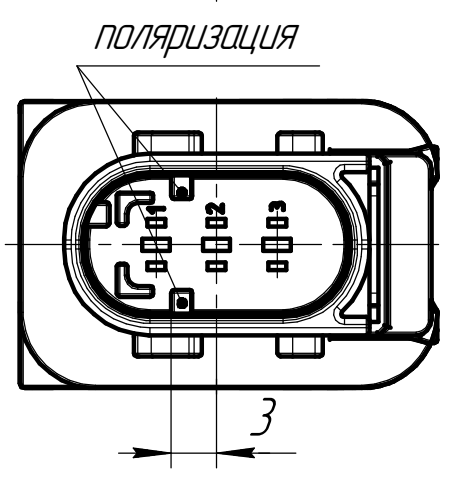
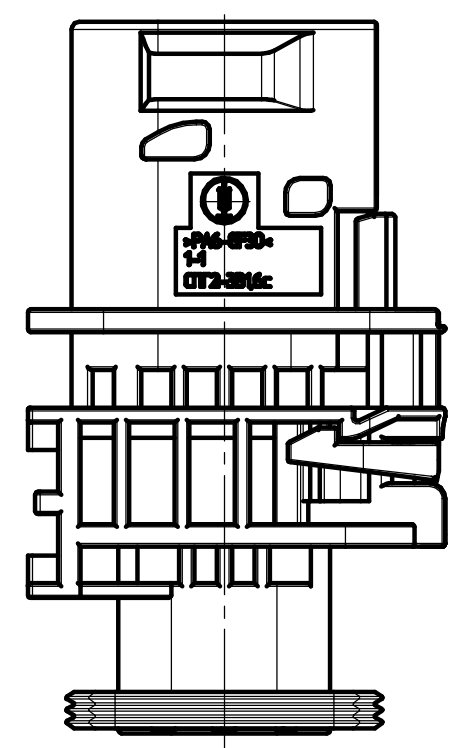
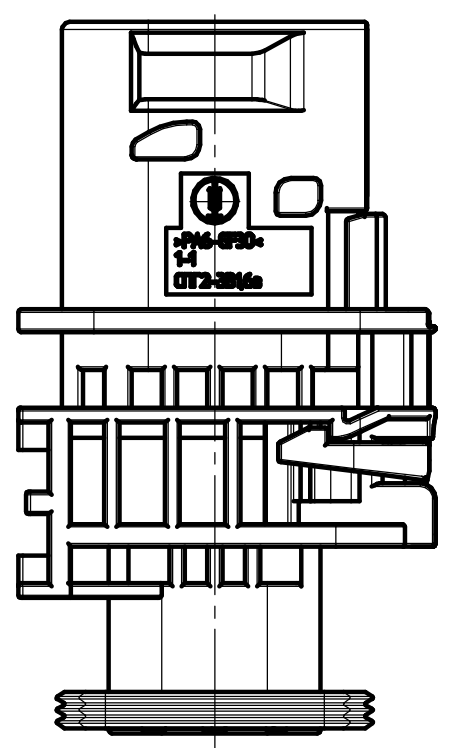
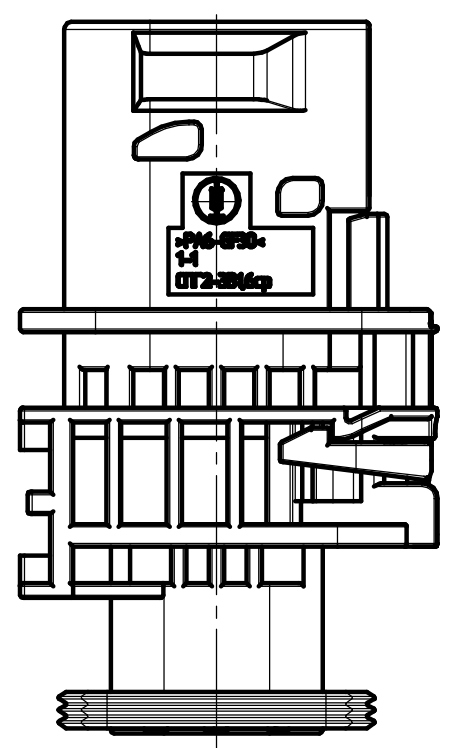
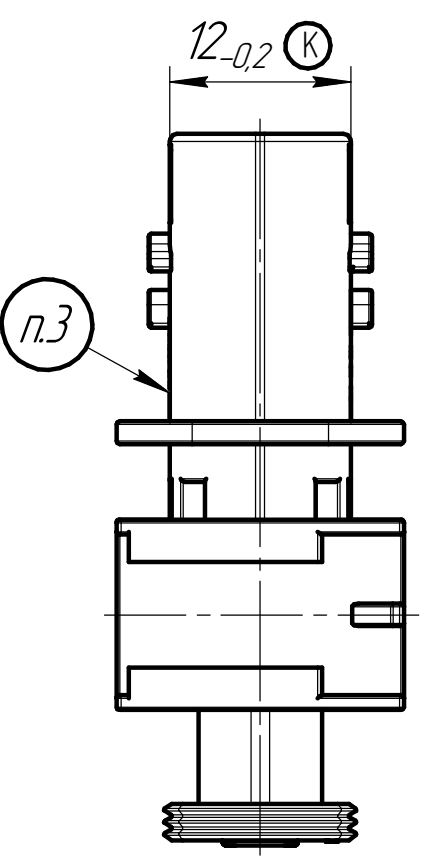
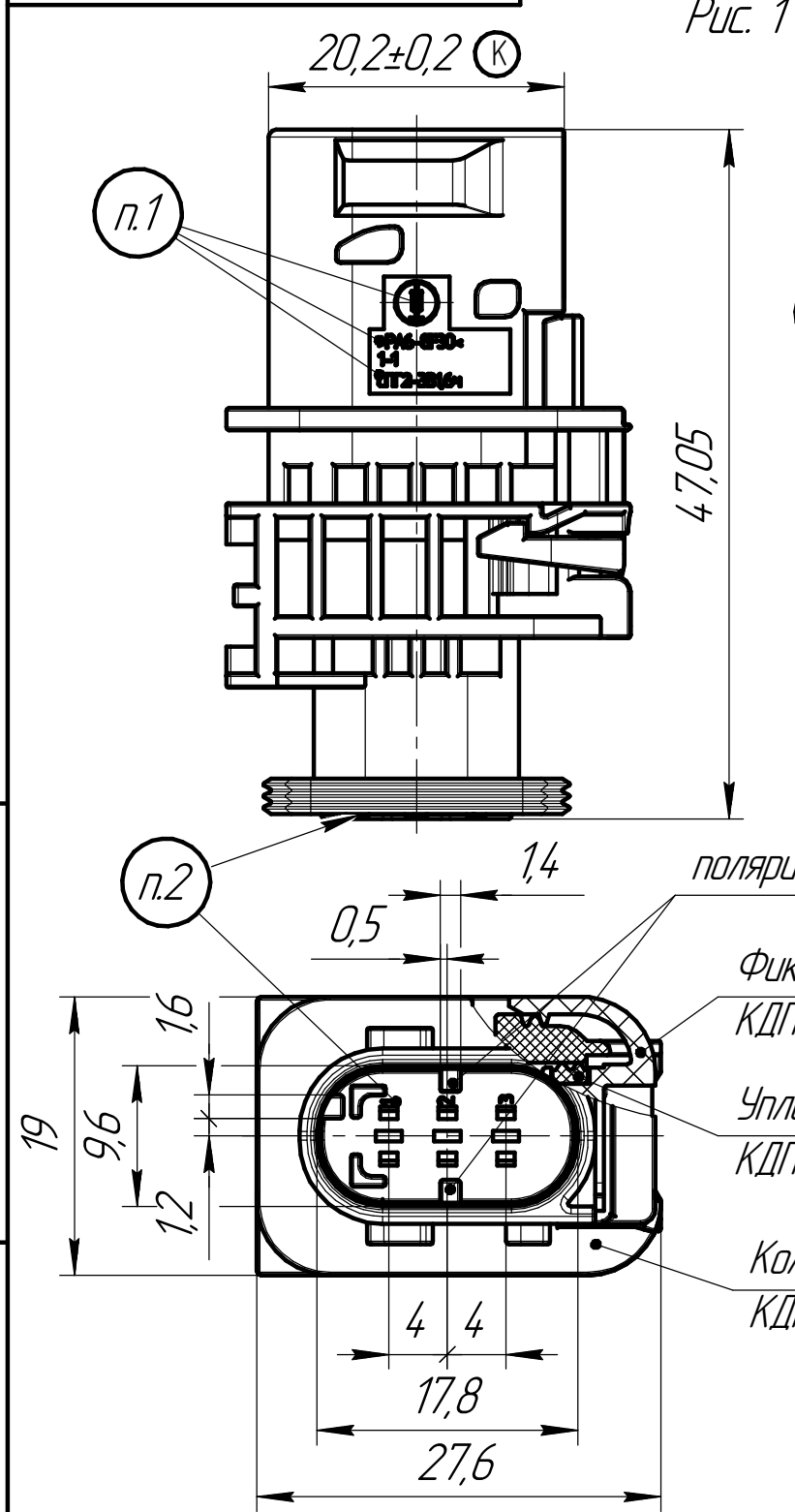


Рис. 5  
остальное см. рис. 1

Рис. 6  
остальное см. рис. 1

Рис. 7  
остальное см. рис. 1

Рис. 8  
остальное см. рис. 1

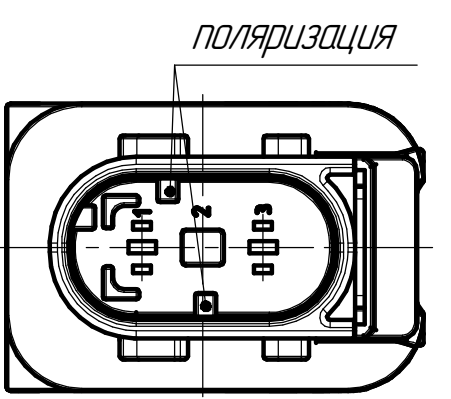
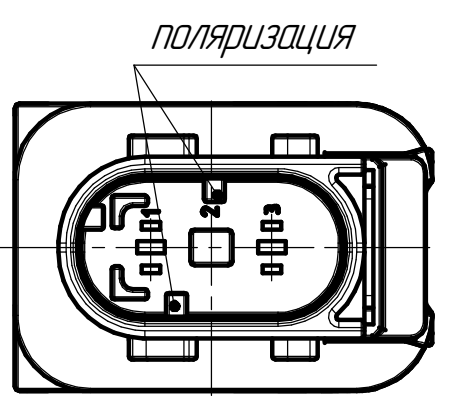
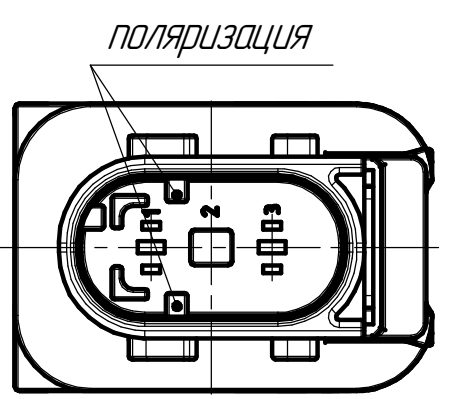
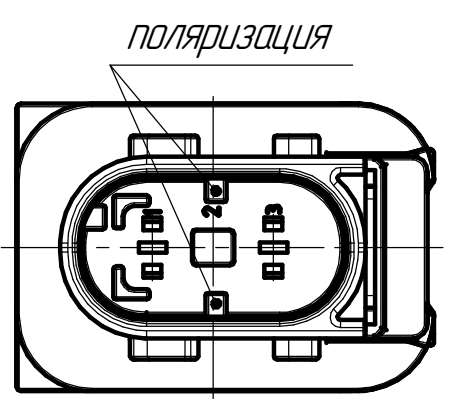
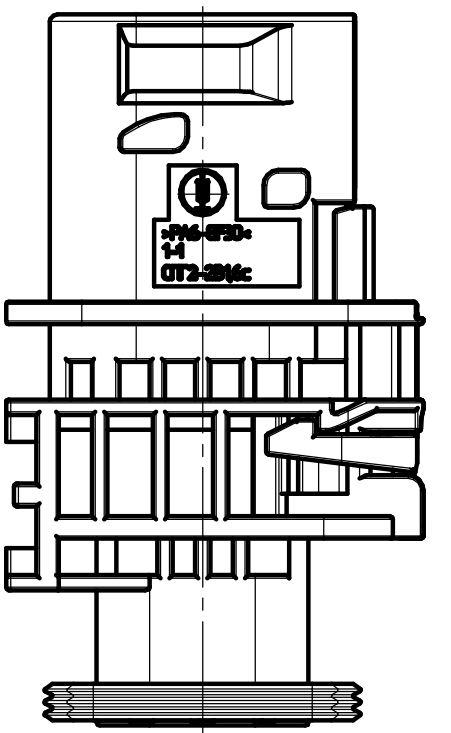
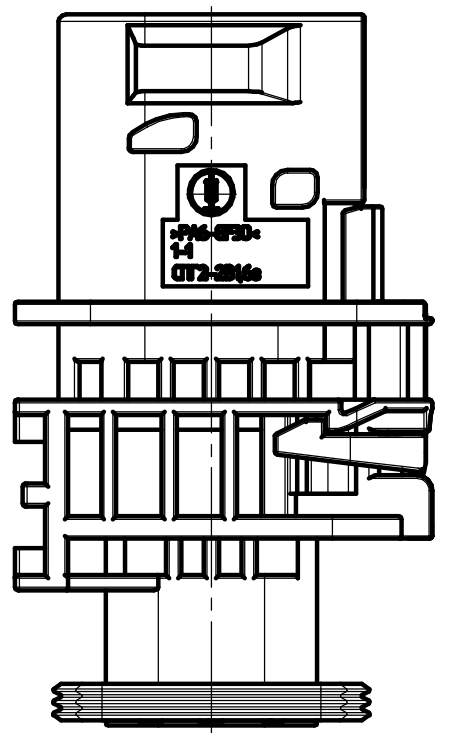
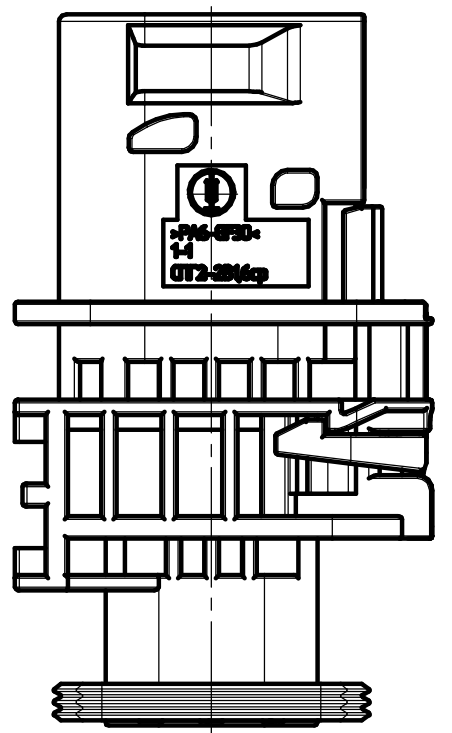
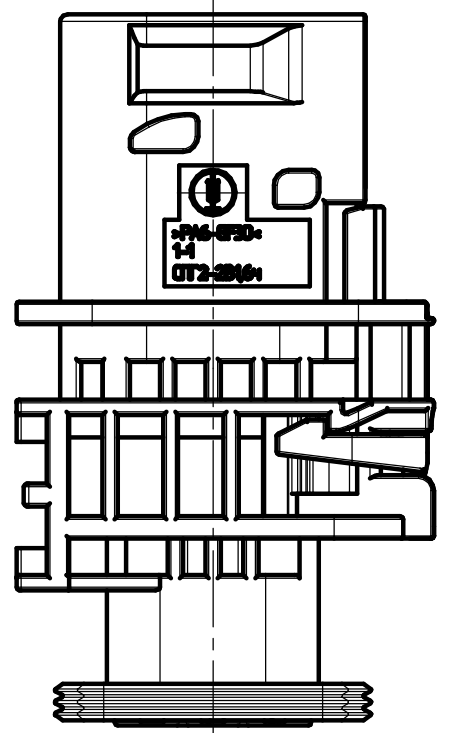


Таблица 1

Обозначение	Условное обозначение	Цвет колодки	Рис.
КДПА.434428.022	СПГ2-3В1,6ч	черный	1
-01	СПГ2-3В1,6ср	серый	2
-02	СПГ2-3В1,6з	зеленый	3
-03	СПГ2-3В1,6с	синий	4
-04	СПГ2-2В1,6ч	черный	5
-05	СПГ2-2В1,6ср	серый	6
-06	СПГ2-2В1,6з	зеленый	7
-07	СПГ2-2В1,6с	синий	8

1. Место маркировки товарного знака, условного обозначения материала и условного обозначения изделия.
2. Место маркировки нумерации контактов.
3. Место маркировки даты выпуска.
4. Применяемые контакты 963902, 963904 фирмы TE.
5. ⊕ - ключевые характеристики.
6. Соединитель должен соответствовать требованиям КДПА.430421027ТУ.

				<b>КДПА.434428.022ГЧ</b>				
Изм. Лист	№ докум.	Подп.	Дата	Соединитель прямоугольный герметичный СПГ2-3В1,6		Лит.	Масса	Масштаб
Разраб.				Габаритный чертёж			9,2г	2:1
Проб.						Лист	Листов	1
Т.контр.				АО "Завод "Копир"				
Н.контр.				Копировал				
Утв.				Формат А2				

Левый полимен. КДПА.434428.022  
 Справ. №  
 Подп. и дата  
 Инв. № дубл.  
 Инв. №  
 Возм. инв. №  
 Подп. и дата  
 Инв. № подл.

КДПА.434428.023ГЧ

Перв. примен.  
КДПА.434428.020

Справ. №

Подп. и дата

Изм. № дораб.

Взам. инв. №

Подп. и дата

Изм. № подл.

Рис. 1

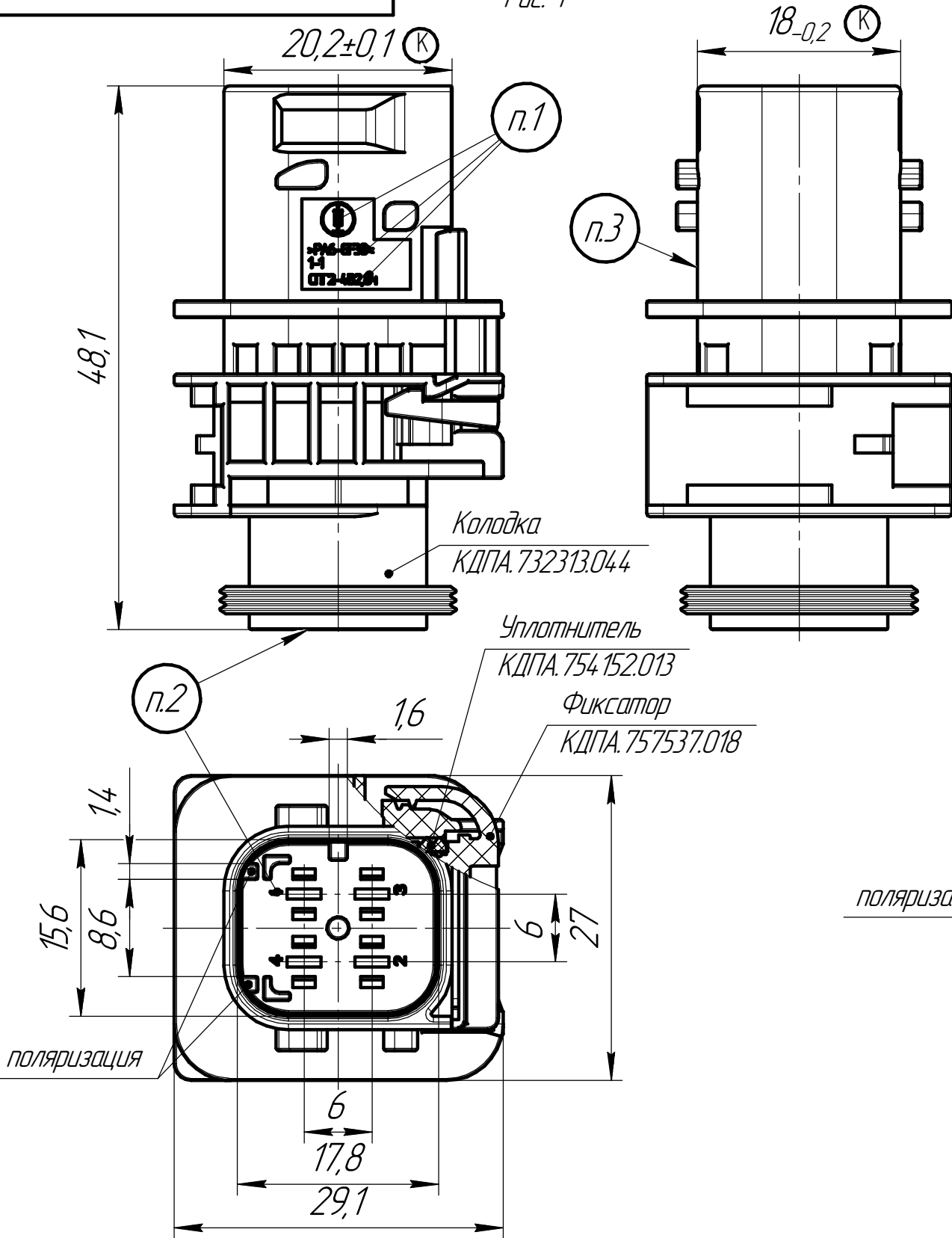


Рис. 2  
остальное см. рис. 1

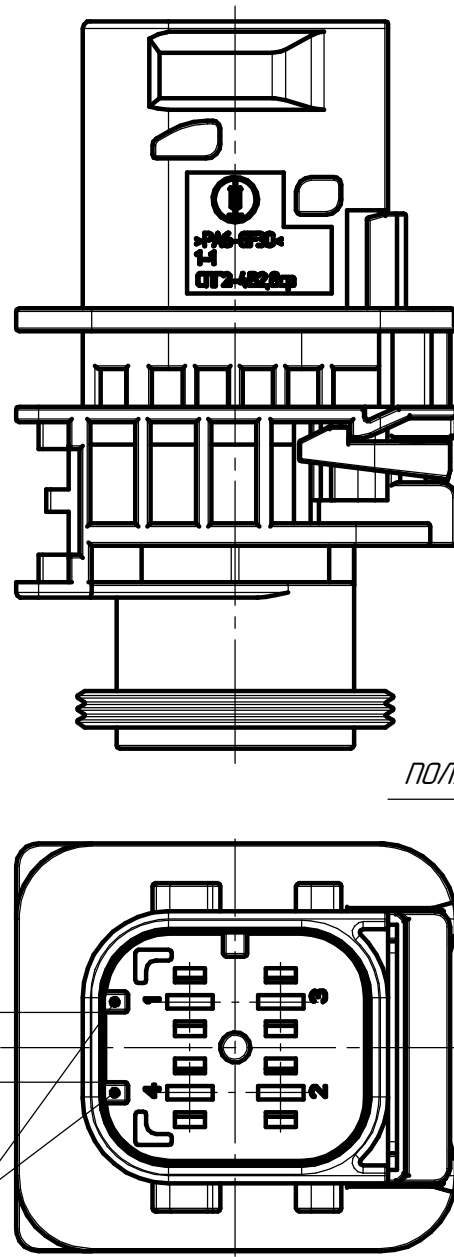


Рис. 3  
остальное см. рис. 1

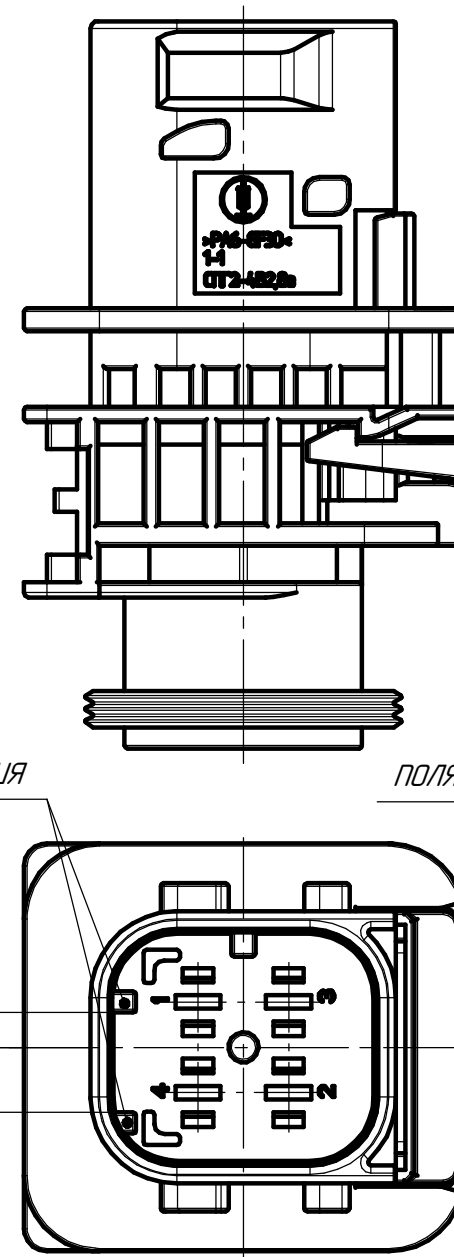
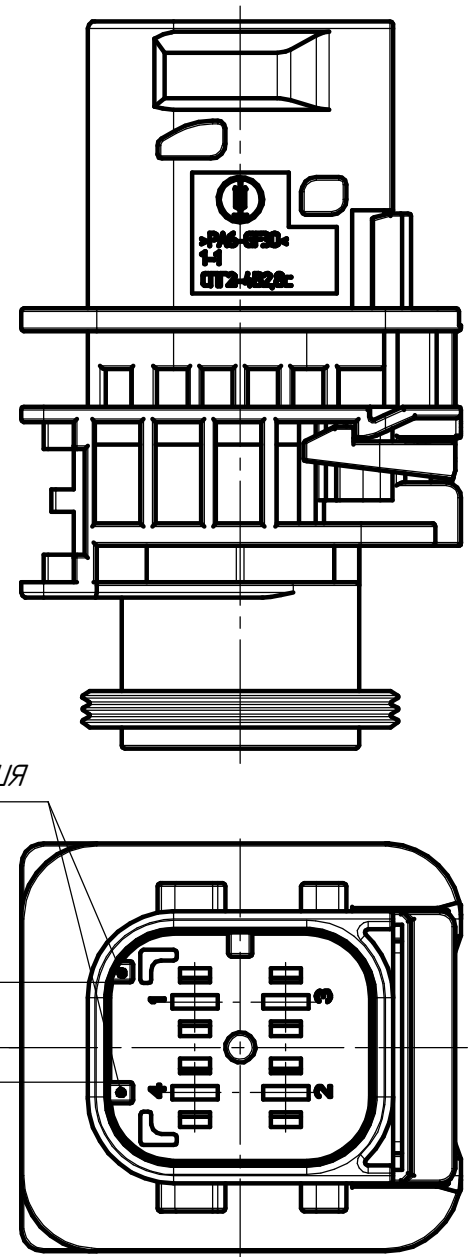


Рис. 4  
остальное см. рис. 1



1. Место маркировки товарного знака, условного обозначения материала и условного обозначения изделия.
2. Место маркировки нумерации контактов.
3. Место маркировки даты выпуска
4. Применяемые контакты 962915, 962916 фирмы TE
5. Ⓚ - ключевые характеристики
6. Соединитель должен соответствовать требованиям КДПА.430421.027ГЧ

Таблица 1

Обозначение	Условное обозначение	Цвет колодки	Рис.
КДПА.434428.023	СПГ2-4В2,8ч	черный	1
-01	СПГ2-4В2,8ср	серый	2
-02	СПГ2-4В2,8з	зеленый	3
-03	СПГ2-4В2,8с	синий	4

КДПА.434428.023ГЧ				Лит.	Масса	Масштаб
Изм.	Лист	№ докум.	Подп.	Дата		
Разраб.						
Проб.						
Т.контр.						
Н.контр.						
Утв.						
Соединитель прямоугольный герметичный СПГ2-4В2,8 Габаритный чертеж				Лит.	Масса	Масштаб
					12,5г	2:1
				Лист	Листов	1
				АО "Завод "Копир"		

Копировал

Формат А3

КДПА.434428.030ГЧ  
 Лист № 1  
 Изм. № 1  
 Дата 10.01.2014  
 Проект № 1  
 Кол. листов 1

КДПА.434428.030ГЧ

Рис. 1

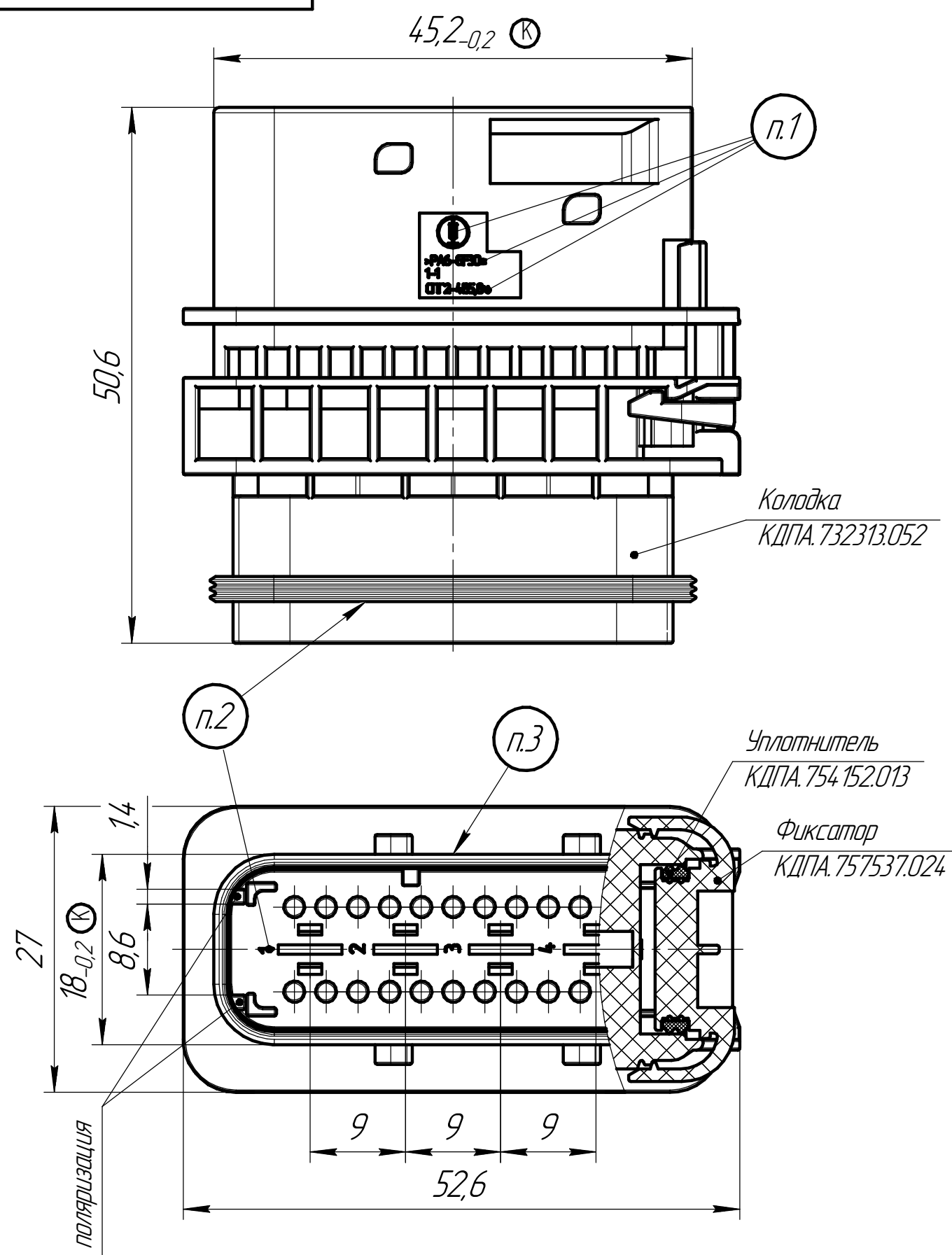


Рис. 2  
остальное см. рис. 1

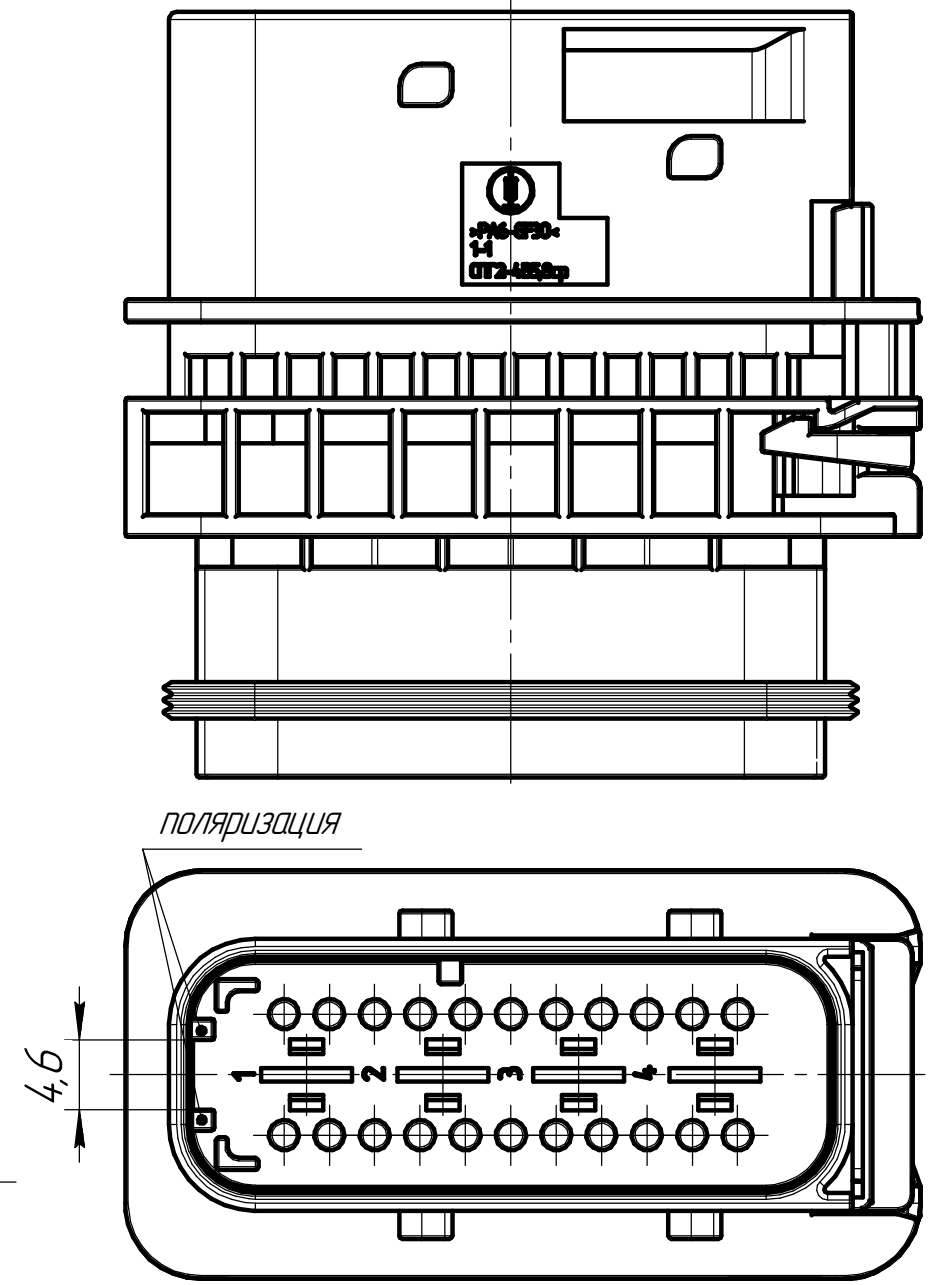


Рис. 3  
остальное см. рис. 1

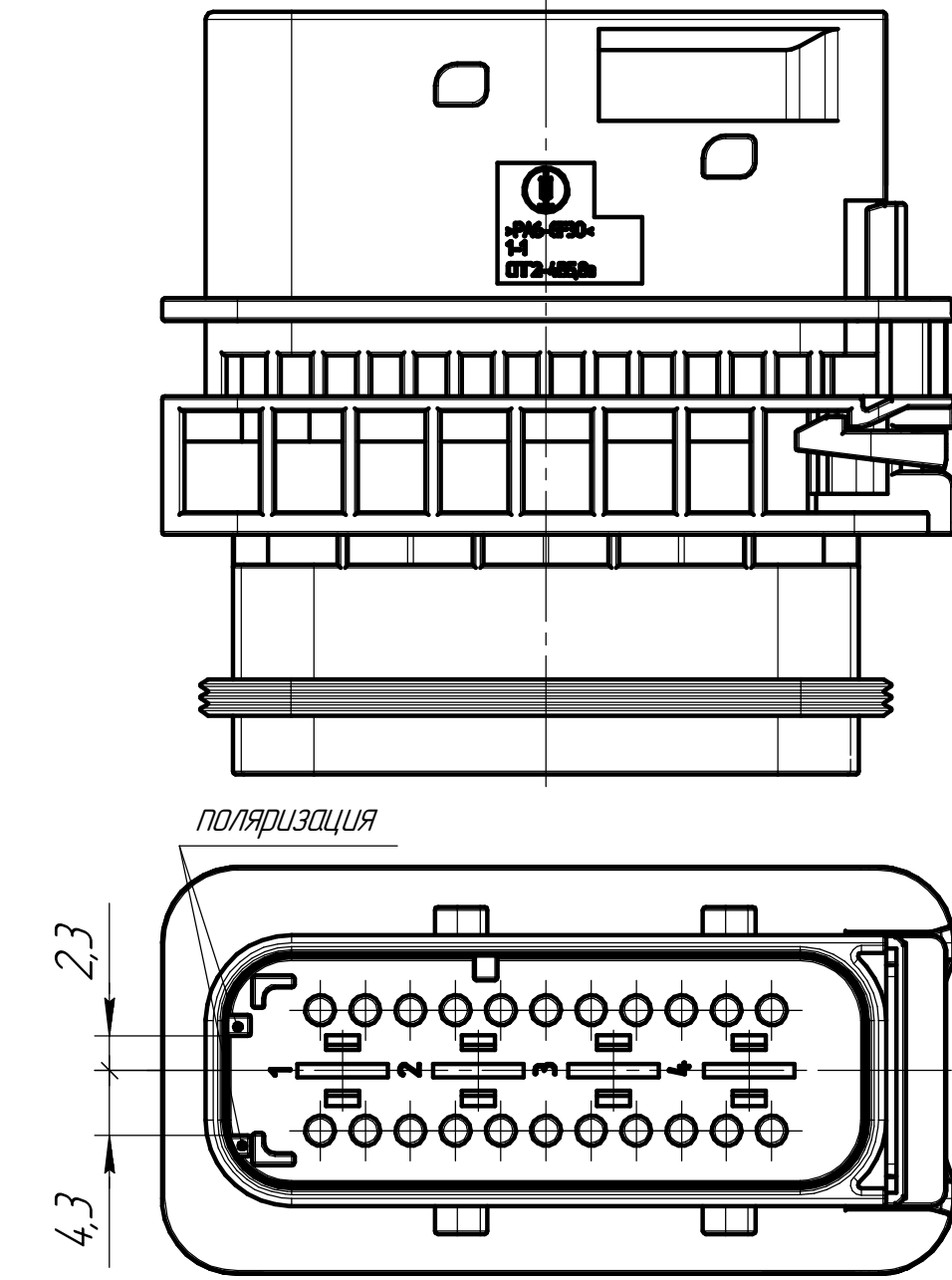
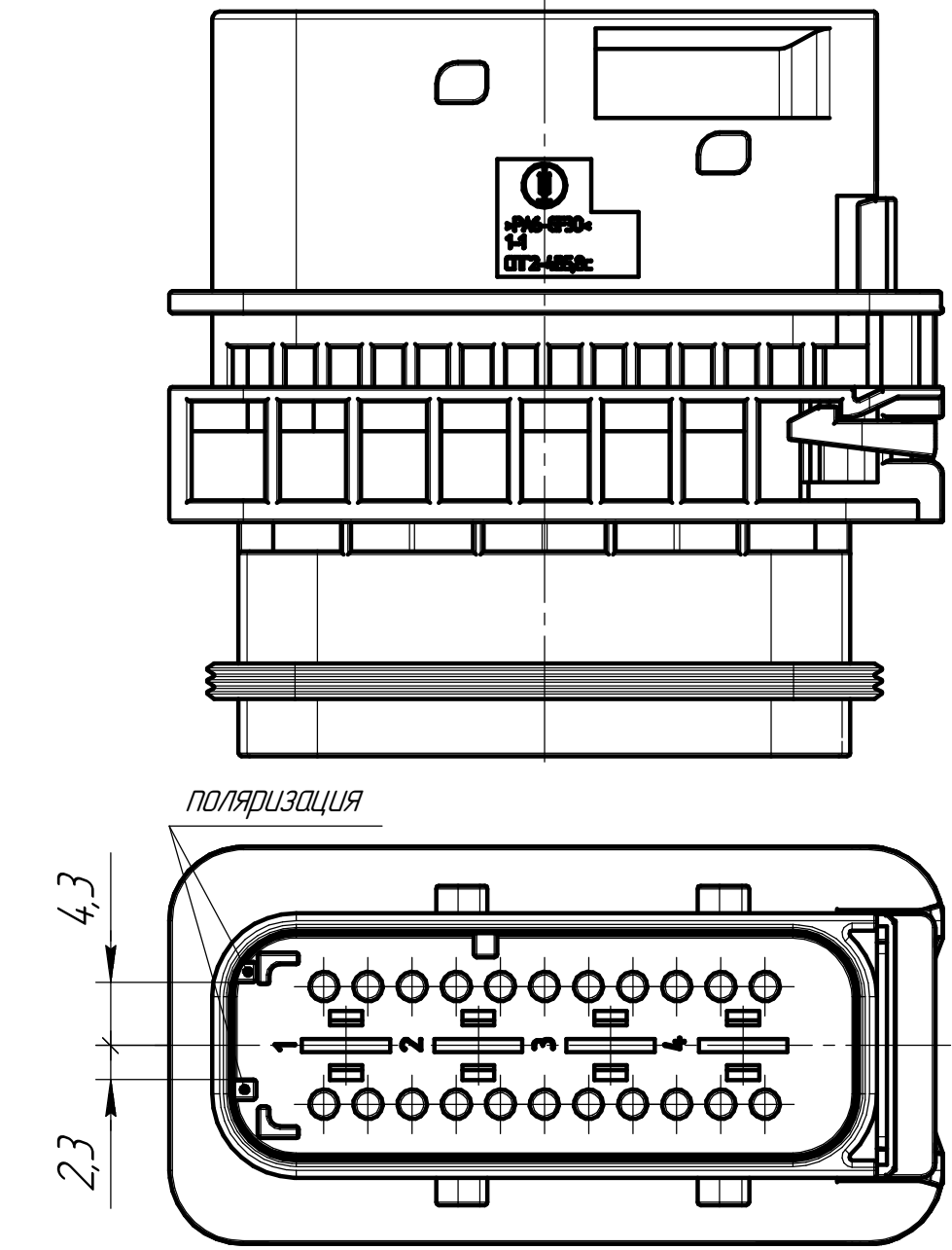


Рис. 4  
остальное см. рис. 1



1. Место маркировки товарного знака, условного обозначения материала и условного обозначения изделия.
2. Место маркировки нумерации контактов.
3. Место маркировки даты выпуска.
4. Применяемые контакты фирмы TE 1-962917, 1-962918, 1-962919.
5. ⊕ - ключевые характеристики.
6. Соединитель должен соответствовать требованиям КДПА.430421027ТУ.

Таблица 1

Обозначение	Условное обозначение	Цвет колодки	Рис.
КДПА.434428.030	СПГ2-4В5,8ч	черный	1
-01	СПГ2-4В5,8ср	серый	2
-02	СПГ2-4В5,8з	зеленый	3
-03	СПГ2-4В5,8с	синий	4

<b>КДПА.434428.030ГЧ</b>				Лит.	Масса	Масштаб
Соединитель прямоугольный герметичный СПГ2-4В5,8 Габаритный чертеж					23,5г	2:1
Изм.	Лист	№ докум.	Подп.	Дата	Лист	Листов
						1
АО "Завод "Копир"						
Копировал _____ Формат А4×3						

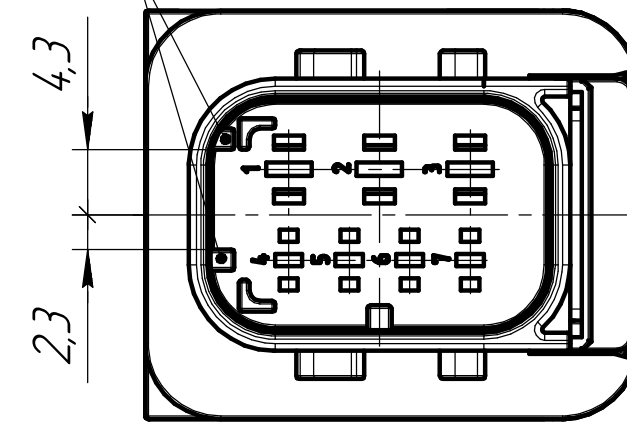
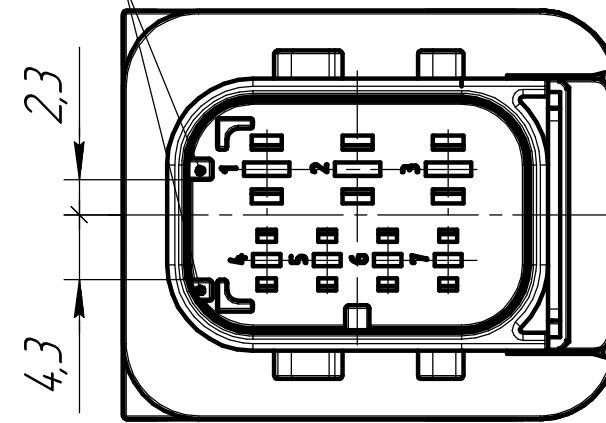
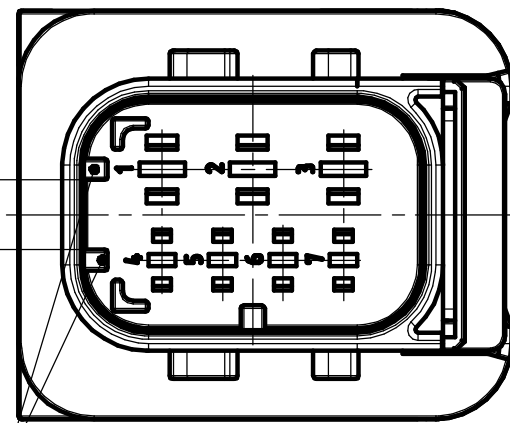
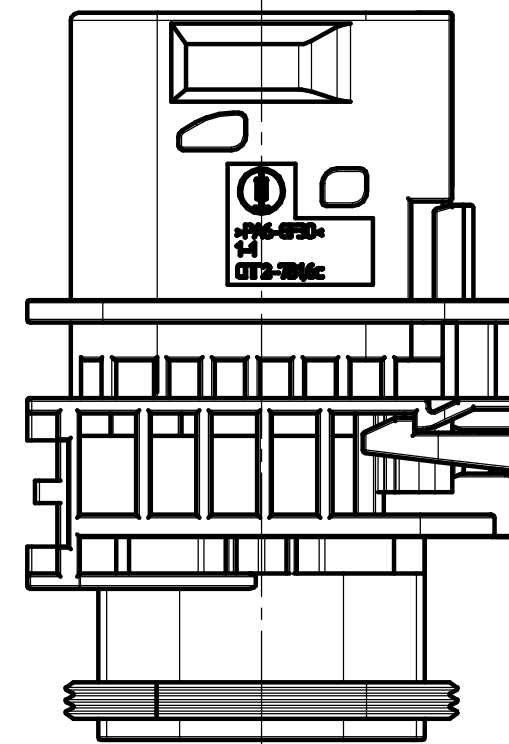
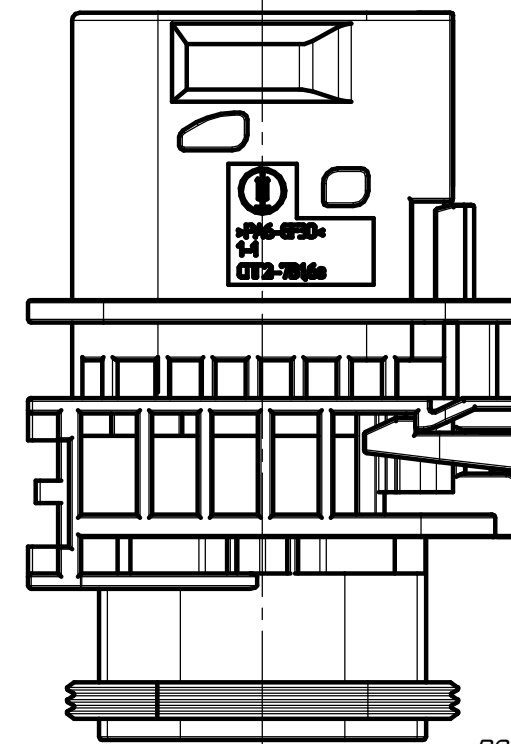
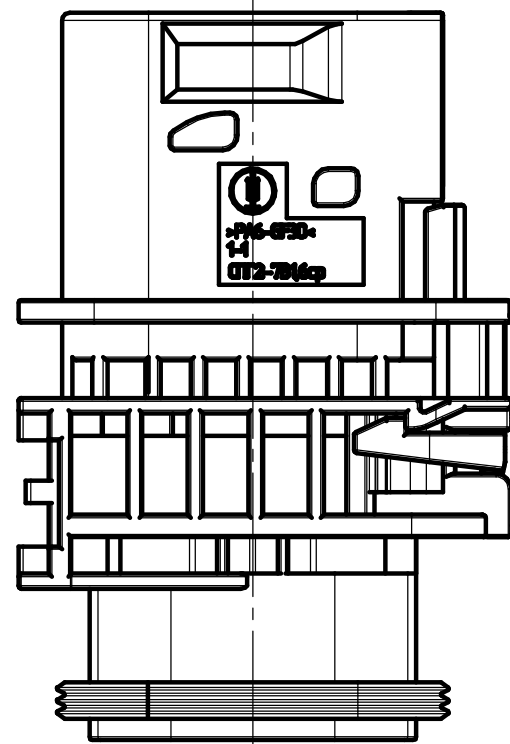
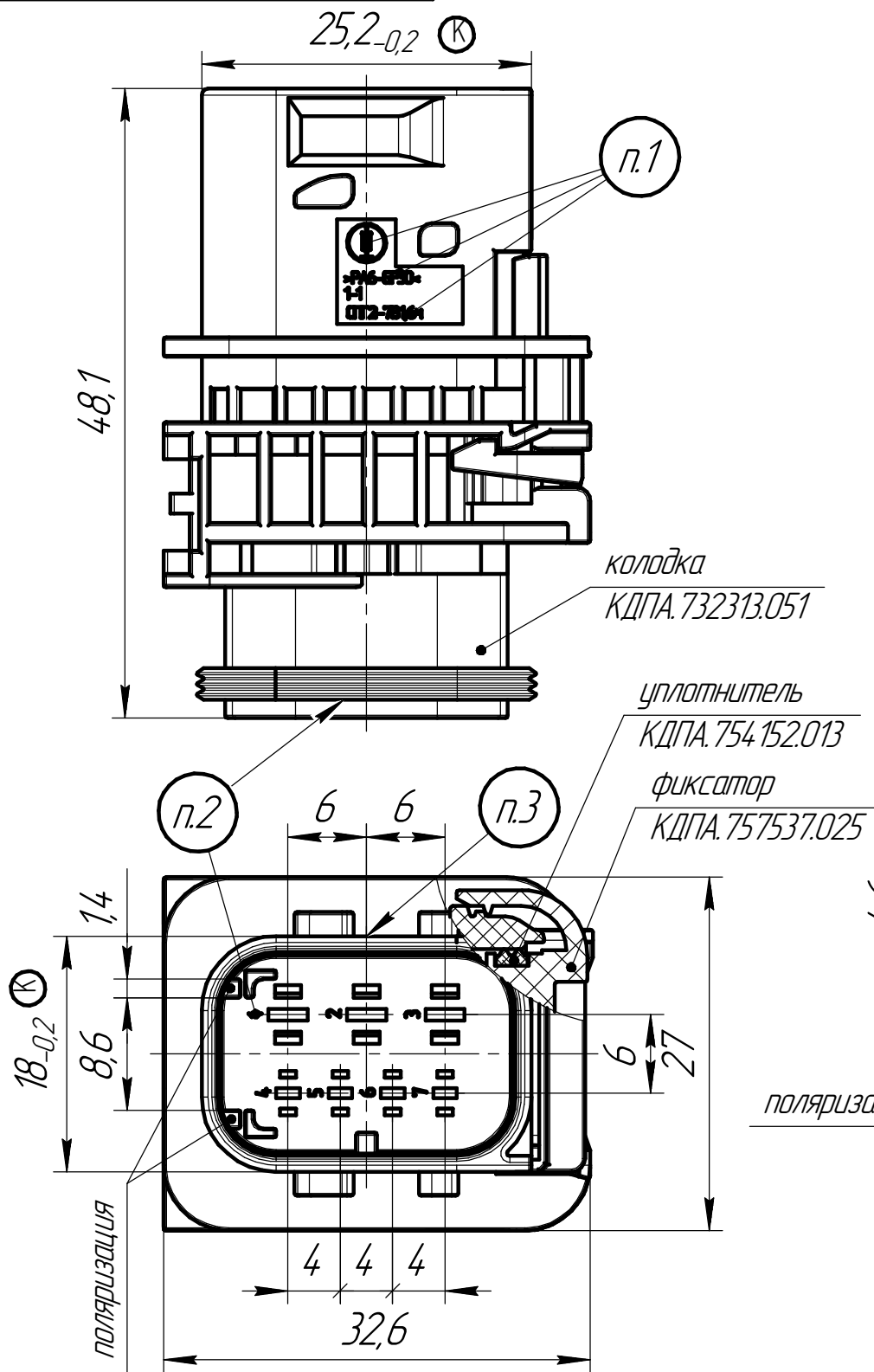
КДПА.434428.025ГЧ

Рис. 1

Рис. 2  
остальное см. рис. 1

Рис. 3  
остальное см. рис. 1

Рис. 4  
остальное см. рис. 1



1. Место маркировки товарного знака, условного обозначения материала и условного обозначения изделия.
2. Место маркировки нумерации контактов.
3. Место маркировки даты выпуска
4. Применяемые контакты фирмы TE 962915, 962916 серии 2,8 (3 шт.) и 963902, 963904 серии 1,6 (4 шт.)
5. Ⓢ - ключевые характеристики
6. Соединитель должен соответствовать требованиям КДПА.430421.027ТУ

Таблица 1

Обозначение	Условное обозначение	Цвет колодки	Рис.
КДПА.434428.025	СПГ2-7В1,6ч	черный	1
-01	СПГ2-7В1,6ср	серый	2
-02	СПГ2-7В1,6з	зеленый	3
-03	СПГ2-7В1,6с	синий	4

				<b>КДПА.434428.025ГЧ</b>		
Изм.	Лист	№ докум.	Подп.	Дата	Соединитель прямоугольный герметичный СПГ2-7В1,6 Габаритный чертеж	
Разраб.						
Проб.						
Т.контр.					Лист	Листов 1
Н.контр.					АО "Завод "Копир"	
Утв.					Формат А3	

Перв. примен. КДПА.434428.025  
Справ. №  
Подп. и дата  
Инд. № дюрл.  
Взам. инв. №  
Инд. № подл.

КДПА.434428.024  
 Лист № 1  
 Изм. № 1  
 Дата 10.01.2014  
 Разработчик: А.А.А.  
 Проверил: Б.Б.Б.  
 Утвердил: В.В.В.  
 Кол-во листов: 1

КДПА.434428.024ГЧ

Рис. 1

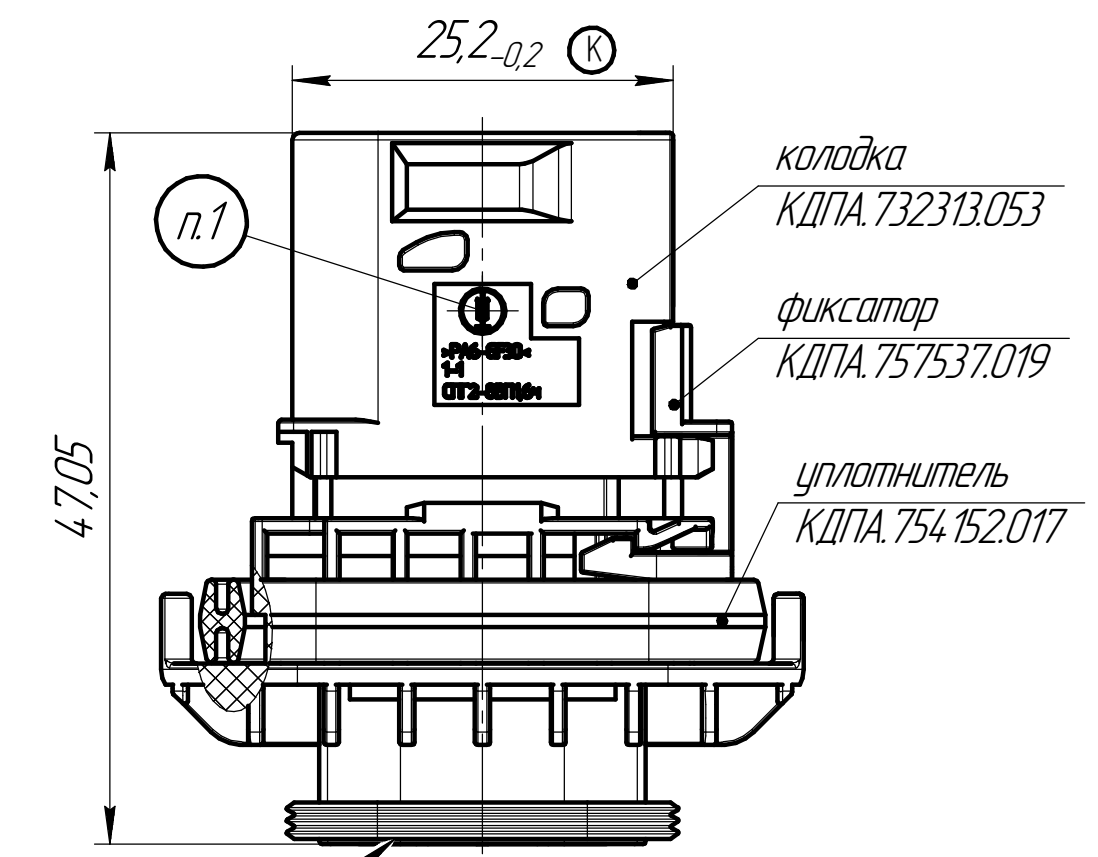


Рис. 2  
остальное см. рис. 1

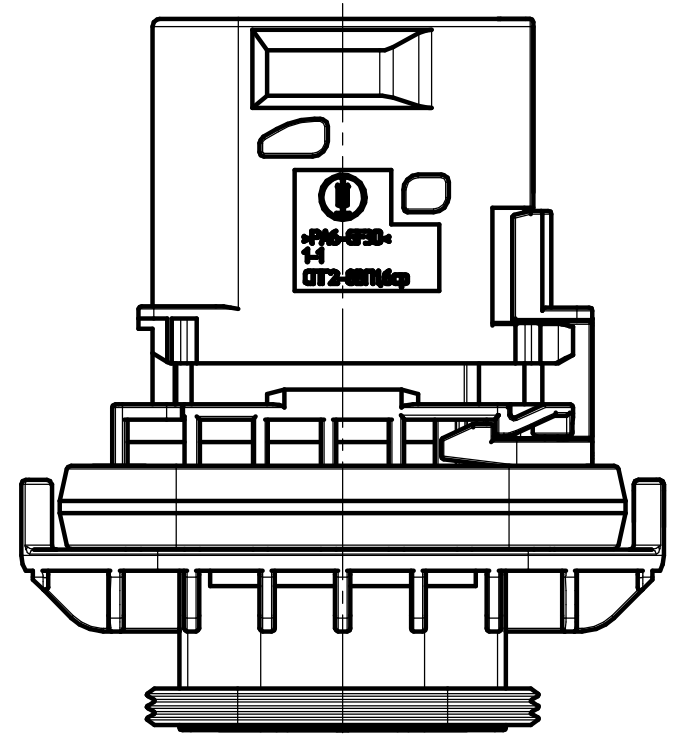


Рис. 3  
остальное см. рис. 1

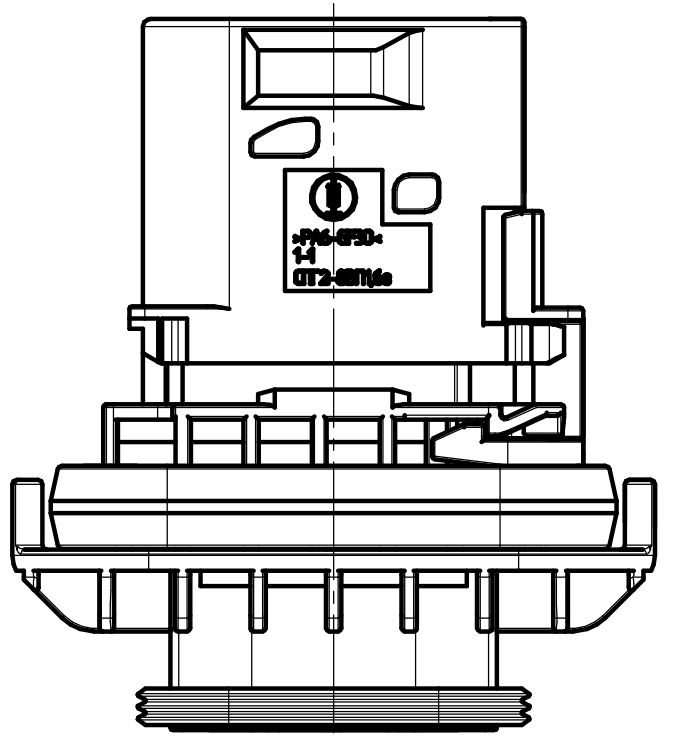
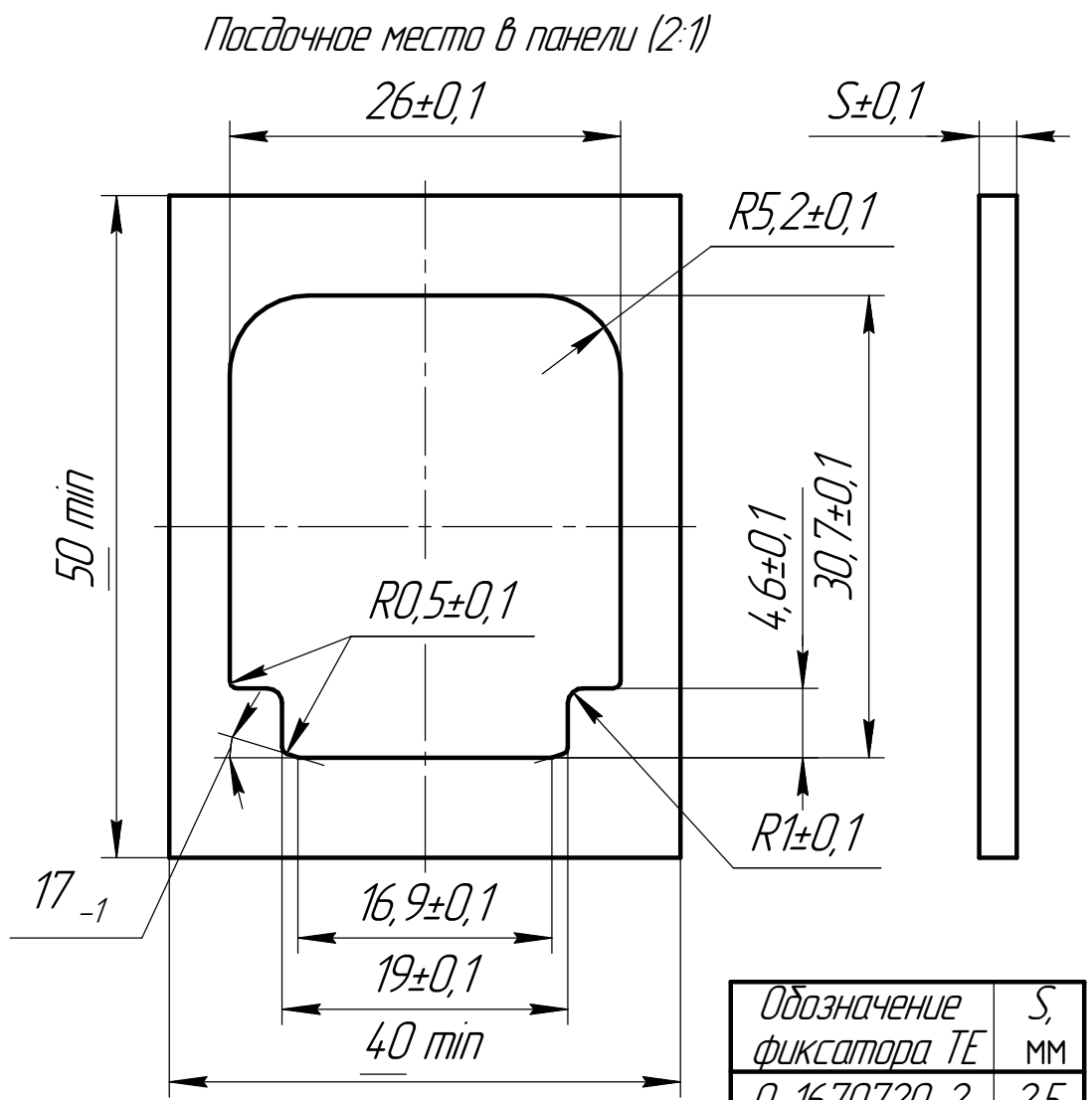
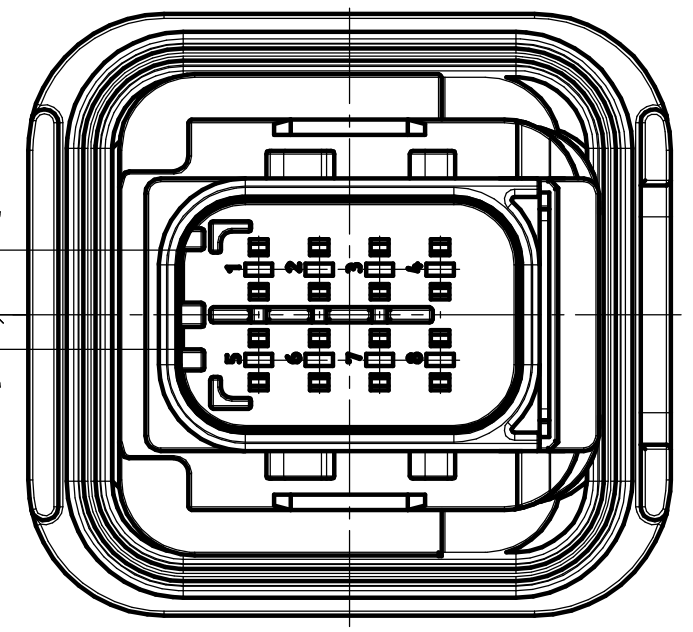
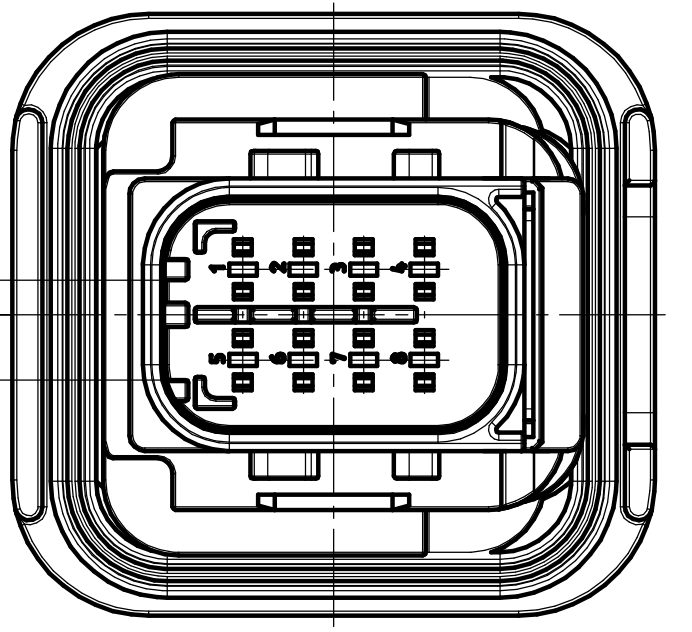
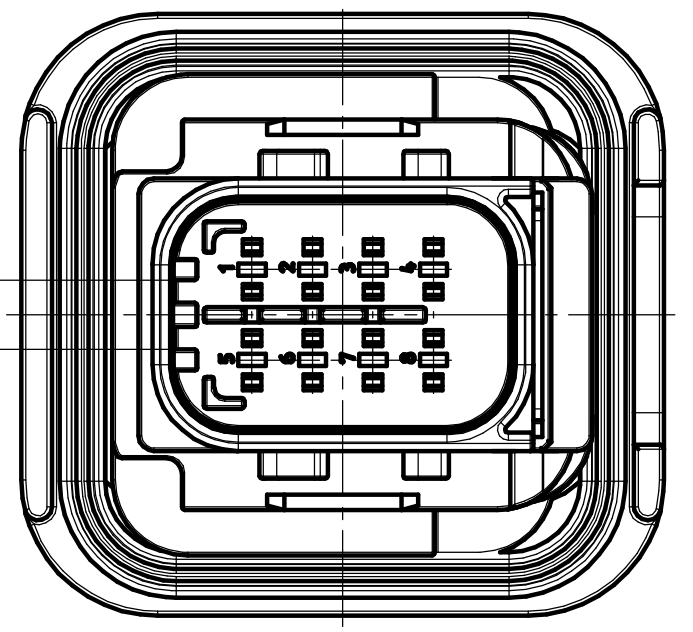
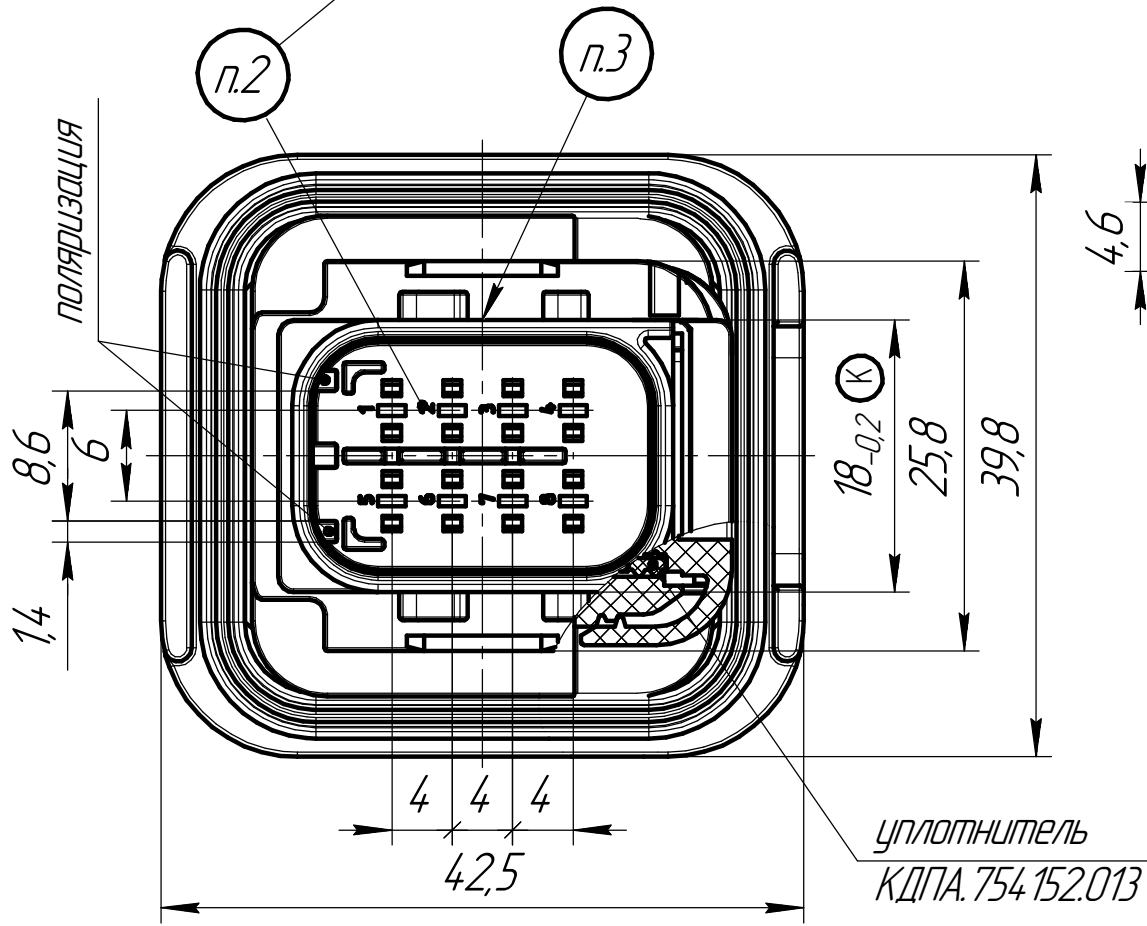
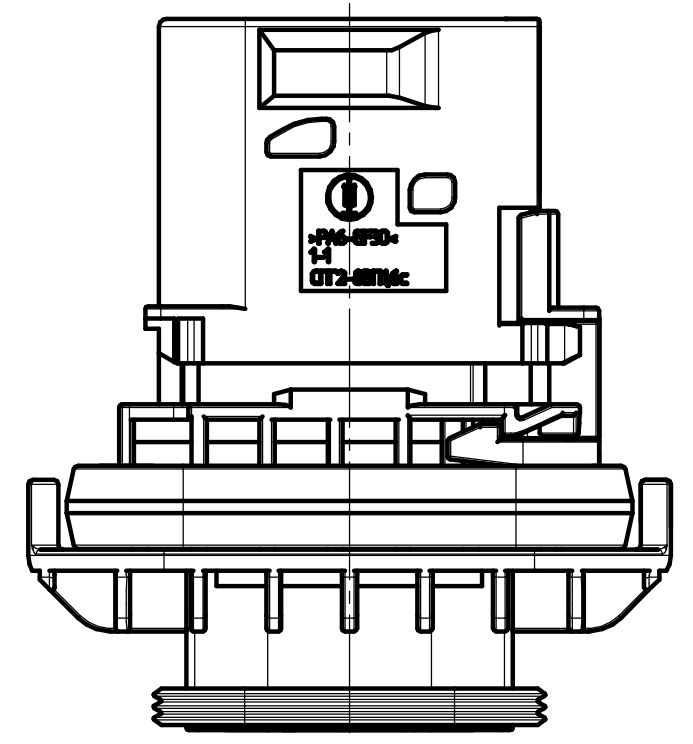


Рис. 4  
остальное см. рис. 1



Обозначение фиксатора ТЕ	S, мм
0-1670720-2	2,5
0-1670720-1	3
0-1670720-6	3,5

1. Место маркировки товарного знака, условного обозначения материала и условного обозначения изделия.
2. Место маркировки нумерации контактов.
3. Место маркировки даты выпуска
4. Применяемые контакты 963902, 963904 фирмы ТЕ
5. К - ключевые характеристики
6. Соединитель должен соответствовать требованиям КДПА.430421027ТУ

Таблица 1

Обозначение	Условное обозначение	Цвет колодки
КДПА.434428.024	СПГ2-8ВП1,6ч	черный
-01	СПГ2-8ВП1,6ср	серый
-02	СПГ2-8ВП1,6з	зеленый
-03	СПГ2-8ВП1,6с	синий

КДПА.434428.024ГЧ				Лит.	Масса	Масштаб
					19,5г	2:1
Соединитель прямоугольный герметичный СПГ2-8ВП1,6 Габаритный чертеж				Лист	Листов 1	
				АО "Завод "Копир"		

Копировал

Формат А4×3