

Удлинитель кабеля УК-1

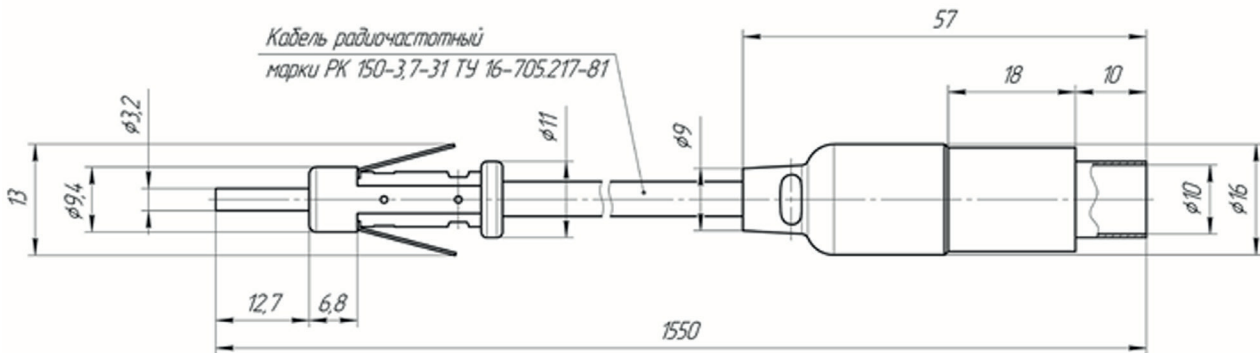


Удлинитель кабеля УК-1 с армированной вилкой и розеткой, предназначен для подсоединения автомобильной антенны к автомобильному радиоприёмнику.

Выпускается по Ф54.853.008 ТУ

Основные параметры:

1. Удлинитель кабеля выдерживает усилие вырыва из соединительного разъема величиной 70 Н.
2. Повышенная рабочая температура среды до плюс 70 °С.
3. Пониженная рабочая температура среды до минус 45 °С.
4. Воздействие влажной тепловой среды при температуре (40 ± 2) °С и относительной влажности до (95 ± 3) %.
5. Устойчивость к воздействию соляного тумана.
6. Требования надежности: 95% наработка удлинителя до отказа не менее 100 тыс. км пробега автомобиля при эксплуатации в режимах и условиях, установленных в ТУ.



Обозначение при заказе:	Норма упаковки:
Удлинитель кабеля УК-1 Ф54.853.008 ТУ	800 шт. в ящике