

Устройства и комплектующие изделия для автотракторного электрооборудования

Блоки предохранителей БПР-2, БПР-2М, БПР-4, БПР-5-4



Блоки предохранителей предназначены для защиты электрических цепей автомобилей при перегрузках и коротких замыканиях. Блоки комплектуются плавкими вставками и ножевыми предохранителями

Основные параметры

Условное обозначение	БПР-2	БПР-2М	БПР-4	БПР-5-4
Номинальное напряжение, В	12-24			
Диапазон рабочих температур, °С	-55...+80			-60...+100
Степень защиты по ГОСТ 14254	IP10			
Разрыв электрической цепи при токе, превышающем номинальный:				
в 2 раза	0,15-5с			
в 1,5 раза	0,75-1800с			
Гарантийный срок эксплуатации, мес.	24			
Гарантийный срок хранения, лет	5			
Количество плавких вставок (предохранителей)	2	2	4	5 (4)
Надёжность	50 000 циклов вкл.			
Климатическое исполнение	«О»* «Т»**	«О»* «Т»**	«О»* «Т»**	«О»*

* Общеклиматическое исполнение

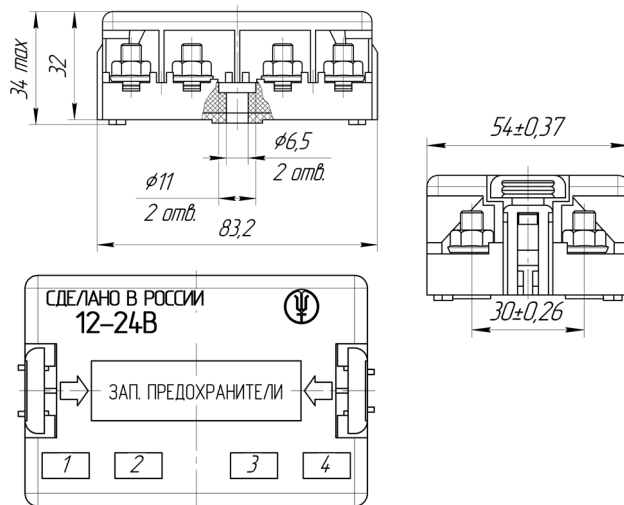
** Тропическое исполнение

Блоки предохранителей БПР-2, БПР-4

Габаритные размеры, мм.



Норма упаковки: 30 шт.



Блоки предохранителей БПР-2, БПР-4 предназначены для защиты электрических цепей автомобилей при перегрузках и коротких замыканиях. Выпускаются по Ф5.3722.001ТУ.

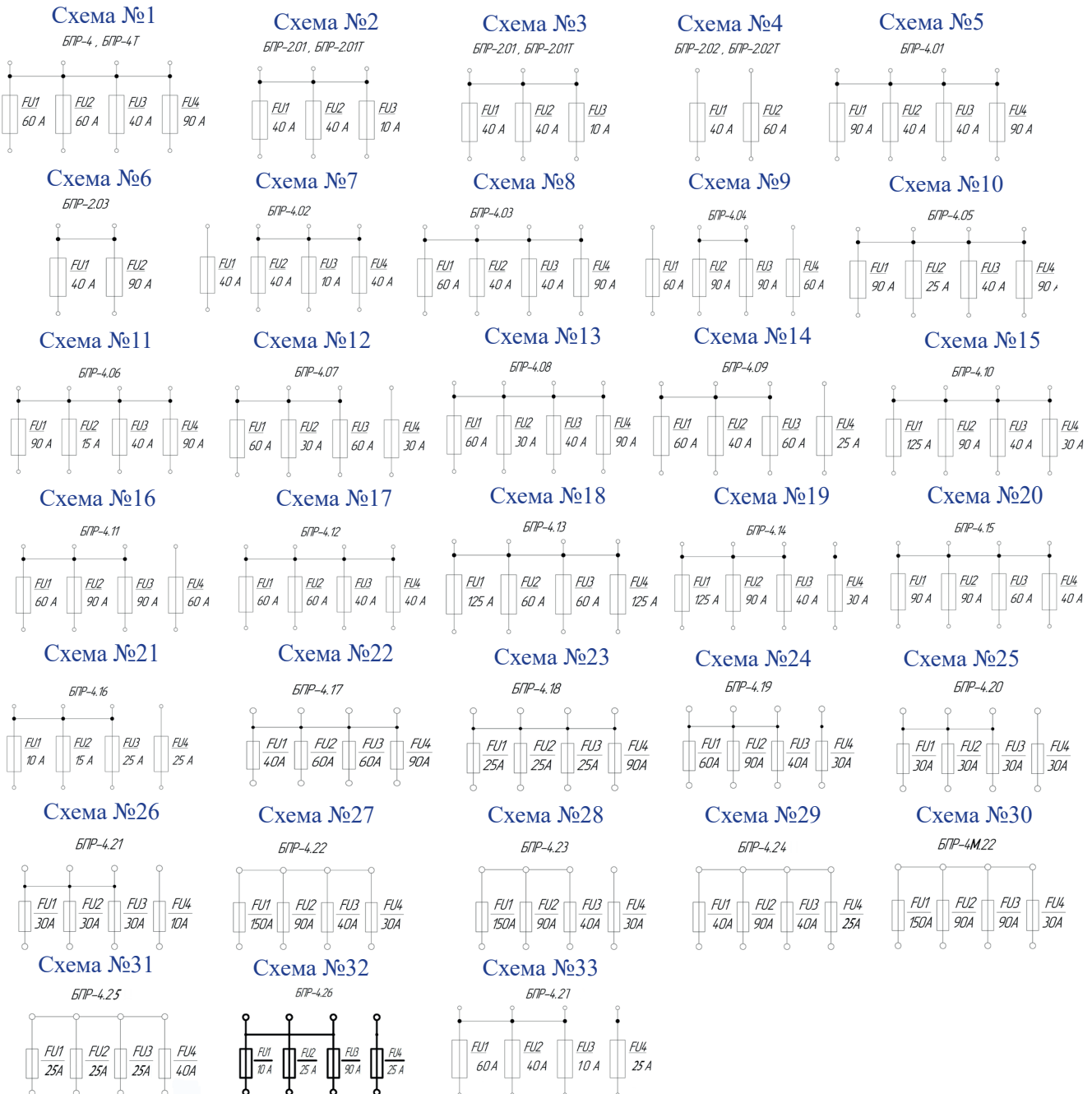
Обозначение блоков при заказе:

- Блок предохранителей БПР-2 4573731603 Ф5.3722.001ТУ
- Блок предохранителей БПР-4.06 Ф5.3722.001ТУ

Обозначение блоков	Условное обозначение блоков	Применяемые вставки				Электрическая схема №	Запасные вставки, шт.									
		1	2	3	4		125А	90А	60А	40А	30А	25А	15А	10А		
Ф5.3722.001	БПР-4	60А	60А	40А	90А	1		1	1	1						
Ф5.3722.001-01	БПР-2	40А	-	-	60А	2			1	1						
Ф5.3722.001-02	БПР-2.01	40А	-	40А	10А	3				1					1	
Ф5.3722.001-03	БПР-4Т	60А	60А	40А	90А	1		1	1	1						
Ф5.3722.001-04	БПР-2Т	40А	-	-	60А	2			1	1						
Ф5.3722.001-05	БПР-2.01Т	40А	-	40А	10А	3				1					1	
Ф5.3722.001-06	БПР-2.02	40А	-	-	60А	4			1	1						
Ф5.3722.001-07	БПР-2.02Т	40А	-	-	60А	4			1	1						
Ф5.3722.001-08	БПР-4.01	90А	40А	40А	90А	5		1		1						
Ф5.3722.001-09	БПР-2.03	40А	-	-	90А	6		1		1						
Ф5.3722.001-10	БПР-4.02	40А	40А	10А	40А	7				2					1	
Ф5.3722.001-11	БПР-4.03	60А	40А	40А	90А	8		1	1	1						
Ф5.3722.001-12	БПР-4.04	60А	90А	90А	60А	9		1	1							
Ф5.3722.001-13	БПР-4.05	90А	25А	40А	90А	10		1		1		1				
Ф5.3722.001-14	БПР-4.06	90А	15А	40А	90А	11		1		1				1		
Ф5.3722.001-15	БПР-4.07	60А	30А	60А	30А	12			1		1					
Ф5.3722.001-16	БПР-4.08	60А	30А	40А	90А	13		1	1	1						
Ф5.3722.001-17	БПР-4.09	60А	40А	60А	25А	14			1	1		1				
Ф5.3722.001-18	БПР-4.10	125А	90А	40А	30А	15	1	1		1	1					
Ф5.3722.001-19	БПР-4.11	60А	90А	90А	60А	16		1	1							
Ф5.3722.001-20	БПР-4.12	90А	90А	40А	40А	17		1		1						
Ф5.3722.001-21	БПР-4.13	125А	60А	60А	125А	18	1		1							
Ф5.3722.001-22	БПР-4.14	125А	90А	40А	30А	19	1	1		1	1					
Ф5.3722.001-23	БПР-4.15	90А	90А	60А	40А	20		1	1	1						
Ф5.3722.001-24	БПР-4.16	10А	15А	25А	25А	21						1	1	1		

Обозначение блоков	Условное обозначение блоков	Применяемые вставки				Электрическая схема №	Запасные вставки, шт.									
		1	2	3	4		150А	125А	90А	60А	40А	30А	25А	15А	10А	
Ф5.3722.001-25	БПР-4.17	40А	60А	60А	90А	22			1	1	1					
Ф5.3722.001-26	БПР-4.18	25А	25А	25А	90А	23			1				2			
Ф5.3722.001-27	БПР-4.19	60А	90А	40А	30А	24			1	1	1	1				
Ф5.3722.001-28	БПР-4.20	30А	30А	30А	30А	25						4				
Ф5.3722.001-29	БПР-4.21	30А	30А	30А	10А	26						3				1
Ф5.3722.001-30	БПР-4.22	150А	90А	40А	30А	27	1		1		1	1				
Ф5.3722.001-31	БПР-4.23	150А	90А	40А	30А	28	1		1		1	1				
Ф5.3722.001-32	БПР-4.24	40А	90А	40А	25А	29			1		1		1			
Ф5.3722.001-33	БПР-4М.22	150А	90А	90А	30А	30	1		1			1				
Ф5.3722.001-34	БПР-4.25	25А	25А	25А	40А	31					1		1			
Ф5.3722.001-35	БПР-4.26	10А	25А	90А	25А	32			1				1			1
Ф5.3722.001-36	БПР-4.27	60А	40А	10А	25А	33					2	2		1		1

Схемы электрические

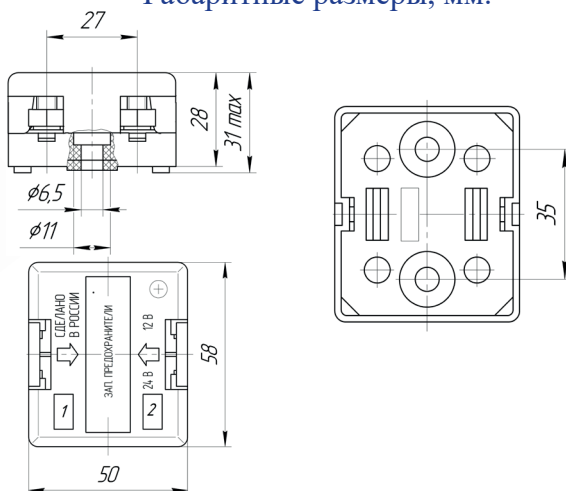


Блоки предохранителей БПР-2М

Габаритные размеры, мм.



Норма упаковки: 138 шт.



КОМПЛЕКТУЮЩИЕ ЭЛЕКТРООБОРУДОВАНИЯ

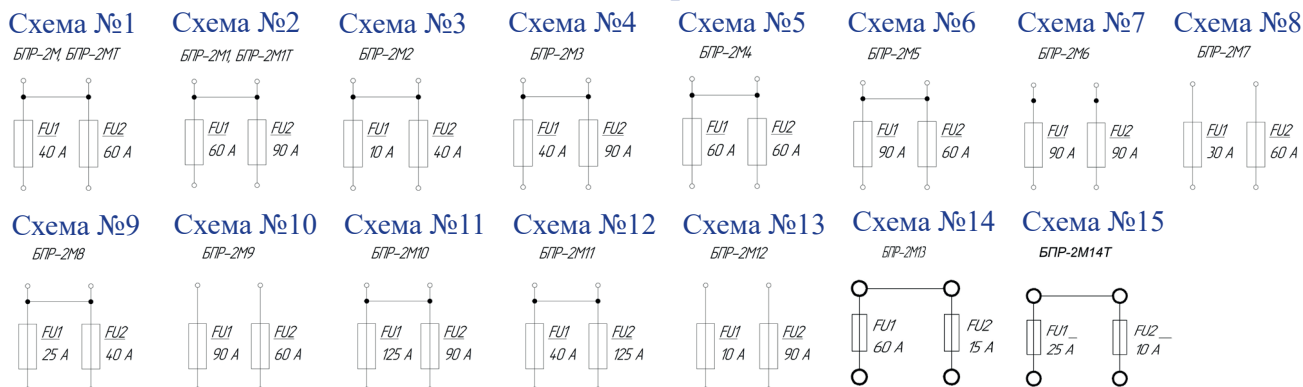
Блоки предохранителей БПР-2М предназначены для защиты электрических цепей автомобилей при перегрузках и коротких замыканиях. Выпускаются по Ф5.3722.001ТУ.

Обозначение блоков при заказе:

-Блок предохранителей БПР-2М5 Ф5.3722.001ТУ

Обозначение блоков	Условное обозначение блоков	Применяемые вставки		Электрическая схема №	Запасные вставки, шт.									
		1	2		125A	90A	60A	40A	30A	25A	15A	10A		
Ф5.3722.005	БПР-2М	40А	60А	1			1	1						
Ф5.3722.005-01	БПР-2МТ	40А	60А	1			1	1						
Ф5.3722.005-02	БПР-2М1	60А	90А	2		1	1							
Ф5.3722.005-03	БПР-2М1Т	60А	90А	2		1	1							
Ф5.3722.005-04	БПР-2М2	10А	40А	3				1					1	
Ф5.3722.005-05	БПР-2М3	40А	90А	4		1		1						
Ф5.3722.005-06	БПР-2М4	60А	60А	5			1							
Ф5.3722.005-07	БПР-2М5	90А	60А	6		1	1							
Ф5.3722.005-08	БПР-2М6	90А	90А	7		2								
Ф5.3722.005-09	БПР-2М7	30А	60А	8			1		1					
Ф5.3722.005-10	БПР-2М8	25А	40А	9				1		1				
Ф5.3722.005-11	БПР-2М9	90А	60А	10		1	1							
Ф5.3722.005-12	БПР-2М10	125А	90А	11	1	1								
Ф5.3722.005-13	БПР-2М11	40А	125А	12	1			1						
Ф5.3722.005-14	БПР-2М12	10А	90А	13	1	1								
Ф5.3722.005-15	БПР-2М13	60А	15А	14			1					1		
Ф5.3722.005-16	БПР-2М14Т	25А	10А	15							1		1	

Схемы электрические

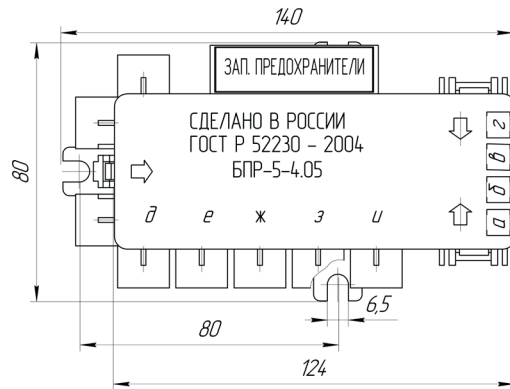


Блоки предохранителей БПР-5-4

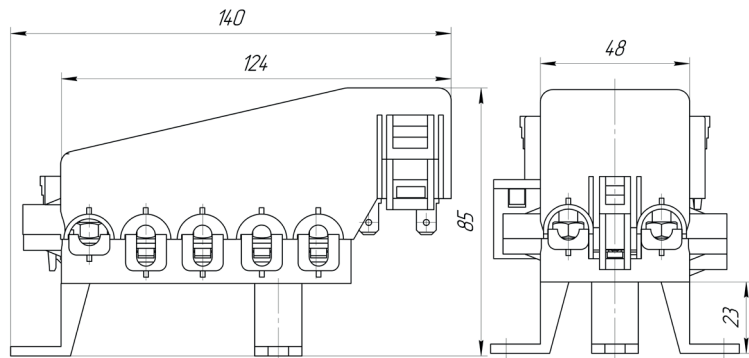
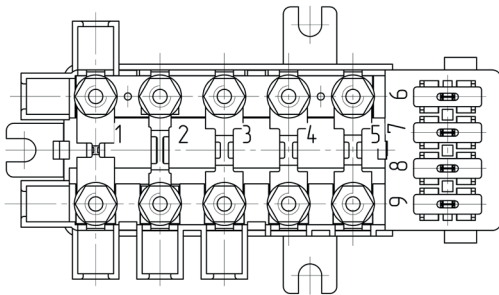
Габаритные размеры, мм.



Норма упаковки: 18 шт.



Расположение предохранителей



Блоки предохранителей БПР-5-4 предназначены для защиты электрических цепей автомобилей при перегрузках и коротких замыканиях. Блоки комплектуются пластинчатыми вставками плавкими и предохранителями ножевого типа. Выпускаются по Ф5.3722.003ТУ.

Обозначение блоков при заказе:

-Блок предохранителей БПР-5-4 Ф5.3722.003ТУ

Обозначение блоков	Условное обозначение блоков	Маркировка на крышке БПР номинального тока вставок плавких и предохранителей ножевого типа									Запасные предохранители ножевого типа	Запасные вставки плавкие
		а	б	в	г	д	е	ж	з	и		
Ф5.3722.003	БПР-5-4	10А	10А	15А	20А	90А	40А	60А	60А	60А	10А,15А,20А	40А,60А,90А
Ф5.3722.003-01	БПР-5-4.01	25А	25А	15А	15А	90А	40А	60А	60А	60А	15А,25А	40А,60А,90А
Ф5.3722.003-02	БПР-5-4.02	15А	30А	25А	20А	90А	40А	60А	60А	60А	-	40А,60А,90А
Ф5.3722.003-03	БПР-5-4.02М	15А	20А	25А	20А	30А	40А	60А	90А	60А	-	40А,60А,90А,30А
Ф5.3722.003-04	БПР-5-4.03	15А	10А	5А	5А	90А	30А	60А	90А	90А	-	60А,90А-2шт. 30А-2шт.
Ф5.3722.003-05	БПР-5-4.04	15А	20А	25А	20А	60А	30А	60А	90А	60А	-	60А-3шт.,90А,30А
Ф5.3722.006-06	БПР-5-4.05	15А	20А	25А	20А	60А	30А	60А	60А	60А	-	60А-3шт.,30А

Схема электрическая по расположению предохранителей

